



DE Betriebsanleitung Seiten 1 bis 16
Original

4.6.1 Mindestabstand zu reflektierenden Flächen 8
4.7 Montage 9
4.8 Abmessungen 10
4.8.1 Sender und Empfänger SULG4000ECO 10
4.8.2 Sender und Empfänger SULG4000ECO-Mehrstrahler 10
4.9 Zubehör, im Lieferumfang enthalten 11
4.10 Optionales Zubehör 11

5 Elektrischer Anschluss
5.1 Anschlussdiagramm 12
5.2 Steckerbelegung Empfänger, Sender & Kabel 12

6 Inbetriebnahme und Wartung
6.1 Prüfung vor der Inbetriebnahme 13
6.2 Wartung 13
6.3 Regelmäßige Prüfung 13
6.4 Halbjährliche Inspektion 13
6.5 Reinigung 13

7 Diagnose
7.1 Statusinformation 14
7.2 Fehlerdiagnose 14

8 Demontage und Entsorgung
8.1 Demontage 14
8.2 Entsorgung 14

9 Kontakt

10 EU-Konformitätserklärung

Inhalt

1 Zu diesem Dokument
1.1 Funktion 1
1.2 Zielgruppe: autorisiertes Fachpersonal 1
1.3 Verwendete Symbolik 1
1.4 Bestimmungsgemäßer Gebrauch 2
1.5 Allgemeine Sicherheitshinweise 2
1.6 Warnung vor Fehlgebrauch 2
1.7 Haftungsausschluss 2

2 Produktbeschreibung
2.1 Bestimmung und Gebrauch 2
2.2 Funk-Schnittstelle 2
2.3 Typenschlüssel 2
2.4 Sonderausführungen 2
2.5 Lieferumfang 2
2.6 Technische Daten 3
2.7 Ansprechzeit (Reaktionszeit) 3
2.8 Sicherheitsbetrachtung 4
2.9 Funktionen 4
2.9.1 Schutzbetrieb / Automatik 4
2.9.2 Wiederanlaufperre (WA-Betrieb) 4
2.10 Selbsttest 4
2.11 App SLC-Assist 4

3 Parametrierung

4 Montage
4.1 Allgemeine Bedingungen 5
4.2 Schutzfeld und Annäherung 5
4.3 Ausrichtung der Sensoren 6
4.4 Ausrichthilfe 6
4.4.1 Automatische Ausrichthilfe 6
4.4.2 Aktivieren der Ausrichthilfe mit Kabelanschluss 5-polig 6
4.5 Sicherheitsabstand 6
4.6 Erhöhung des Sicherheitsabstandes bei Gefahr des Übergreifens des Schutzfeldes 7

1. Zu diesem Dokument


1.1 Funktion
Die vorliegende Betriebsanleitung liefert die erforderlichen Informationen für die Montage, die Inbetriebnahme, den sicheren Betrieb sowie die Demontage des Sicherheitsschaltgerätes. Die Betriebsanleitung ist stets in einem leserlichen Zustand und zugänglich aufzubewahren.


1.2 Zielgruppe: autorisiertes Fachpersonal
Sämtliche in dieser Betriebsanleitung beschriebenen Handhabungen dürfen nur durch ausgebildetes und vom Anlagenbetreiber autorisiertes Fachpersonal durchgeführt werden.

Installieren und nehmen Sie das Gerät nur dann in Betrieb, wenn Sie die Betriebsanleitung gelesen und verstanden haben und Sie mit den geltenden Vorschriften über Arbeitssicherheit und Unfallverhütung vertraut sind.

Auswahl und Einbau der Geräte sowie ihre steuerungstechnische Einbindung sind an eine qualifizierte Kenntnis der einschlägigen Gesetze und normativen Anforderungen durch den Maschinenhersteller geknüpft.

1.3 Verwendete Symbolik

 **Information, Tipp, Hinweis:**
Dieses Symbol kennzeichnet hilfreiche Zusatzinformationen.

 **Vorsicht:** Bei Nichtbeachten dieses Warnhinweises können Störungen oder Fehlfunktionen die Folge sein.
Warnung: Bei Nichtbeachten dieses Warnhinweises kann ein Personenschaden und/oder ein Schaden an der Maschine die Folge sein.

1.4 Bestimmungsgemäßer Gebrauch

Die hier beschriebenen Produkte wurden entwickelt, um als Teil einer Gesamtanlage oder Maschine sicherheitsgerichtete Funktionen zu übernehmen. Es liegt im Verantwortungsbereich des Herstellers einer Anlage oder Maschine, die korrekte Gesamtfunktion sicherzustellen.

Das Sicherheitsschaltgerät darf ausschließlich entsprechend der folgenden Ausführungen oder für durch den Hersteller zugelassene Anwendungen eingesetzt werden. Detaillierte Angaben zum Einsatzbereich finden Sie im Kapitel „Produktbeschreibung“.

1.5 Allgemeine Sicherheitshinweise

Die Sicherheitshinweise der Betriebsanleitung sowie landesspezifische Installations-, Sicherheits- und Unfallverhütungsvorschriften sind zu beachten.

Alle Angaben ohne Gewähr. Änderungen, die dem technischen Fortschritt dienen, vorbehalten.

Restrisiken sind bei Beachtung der Hinweise zur Sicherheit sowie der Anweisungen bezüglich Montage, Inbetriebnahme, Betrieb und Wartung nicht bekannt.

Es können zusätzliche Maßnahmen notwendig sein, um sicherzustellen, dass das System nicht gefahrbringend ausfällt, wenn andere Formen von Lichtstrahlung in einer speziellen Anwendung vorhanden sind (z.B. Verwendung von kabellosen Steuergeräten auf Kränen, Strahlung von Schweißfunken oder Auswirkungen von Stroboskoplichtern).

1.6 Warnung vor Fehlgebrauch



Bei nicht sachgerechter oder nicht bestimmungsgemäßer Verwendung oder Manipulationen können durch den Einsatz des Sicherheitsschaltgerätes Gefahren für Personen oder Schäden an Maschinen- bzw. Anlagenteilen nicht ausgeschlossen werden. Bitte beachten Sie auch die diesbezüglichen Hinweise der Normen EN ISO 13855 und EN ISO 13857.



Nur bei ordnungsgemäßer Ausführung der in dieser Betriebsanleitung beschriebenen Umbauten bleibt die Sicherheitsfunktion und damit die Konformität zur Maschinenrichtlinie erhalten.

1.7 Haftungsausschluss

Für Schäden und Betriebsstörungen, die durch Montagefehler oder Nichtbeachtung dieser Betriebsanleitung entstehen, wird keine Haftung übernommen. Für Schäden, die aus der Verwendung von nicht durch den Hersteller freigegebenen Ersatz- oder Zubehörteilen resultieren, ist jede weitere Haftung des Herstellers ausgeschlossen.

Jegliche eigenmächtige Reparaturen, Umbauten und Veränderungen sind aus Sicherheitsgründen nicht gestattet und schließen eine Haftung des Herstellers für daraus resultierende Schäden aus.

2. Produktbeschreibung

2.1 Bestimmung und Gebrauch

Das SULG4000ECO ist eine berührungslos wirkende, selbsttestende Schutzeinrichtung (BWS), die zur Absicherung von Gefahrenstellen, Gefahrenbereichen und Zugängen von Maschinen eingesetzt wird. Bei Unterbrechung von einem oder mehreren Strahlen muss die gefahrbringende Bewegung zum Stillstand gebracht werden.



Die Bewertung und Auslegung der Sicherheitskette ist vom Anwender entsprechend der relevanten Normen und Vorschriften und in Abhängigkeit vom erforderlichen Sicherheitsniveau vorzunehmen.



Das Gesamtkonzept der Steuerung, in welche die Sicherheitskomponente eingebunden wird, ist nach den relevanten Normen zu validieren.

2.2 Funk-Schnittstelle

Die Serie SULG4000ECO ist standardmäßig mit einer Funk-Schnittstelle ausgestattet. Diese ist im Empfänger integriert. Mit dieser Technologie und unter Verwendung der App „SLC Assist“ sind alle relevanten Informationen über die BWS verfügbar.

Sie finden die App sowohl für Android- als auch für iOS-Geräte im jeweiligen App-Store.

2.3 Typenschlüssel

Diese Betriebsanleitung ist gültig für folgende Typen:

SULG4000ECO-ER-①-②

Nr.	Option	Beschreibung
①	xxxx	Schutzfeldhöhe in mm verfügbare Längen: 0330, 0410, 0490, 0570, 0650, 0730, 0810, 0890, 0970, 1050, 1130, 1210, 1290, 1370, 1450, 1530*, 1610*, 1690*, 1770*, 1850*, 1930*
②	14 30	Auflösung 14 mm, Reichweite 0,3 m ... 7 m Auflösung 30 mm, Reichweite 0,3 m ... 10 m

* Auflösung 14 mm

Schutzfeldhöhe 1530 bis 1930 mm mit Reichweite 0,3 m ... 6 m

SULG4000ECO-ER-①

Nr.	Option	Beschreibung
①	0500-02 0800-03 0900-04	Abstand der äußersten Strahlen: 500 mm, 2 Strahlen 800 mm, 3 Strahlen 900 mm, 4 Strahlen

2.4 Sonderausführungen

Für Sonderausführungen, die nicht im Typenschlüssel aufgeführt sind, gelten die vor- und nachgenannten Angaben sinngemäß, soweit diese mit der serienmäßigen Ausführung übereinstimmen.

2.5 Lieferumfang

- Sender (E), Anschlusskappe blau
- Empfänger (R), Anschlusskappe schwarz
- Montageset MS-1100
- Betriebsanleitung DE
- Abstandshalter MSD5, ab Schutzfeldhöhe 1050 mm

2.6 Technische Daten

Vorschriften:	EN 61496-1, EN 61496-2, EN ISO 13849-1, EN 62061
Werkstoff des Gehäuses:	Aluminium
Schutzfeldhöhen:	
- SULG4000ECO:	330 ... 1930 mm
- SULG4000ECO-Mehrstrahler:	500 mm, 800 mm, 900 mm
Detektionsvermögen für Probekörper:	
- SULG4000ECO:	14 mm, 30 mm
- SULG4000ECO-Mehrstrahler:	2 Strahlen mit Auflösung 500 mm ¹⁾ 3 Strahlen mit Auflösung 400 mm ¹⁾ 4 Strahlen mit Auflösung 300 mm ¹⁾
Reichweite des Schutzfeldes:	
SULG4000ECO:	
- Auflösung 14 mm:	Schutzfeldhöhe 330 bis 1450 mm: 0,3 ... 7,0 m Schutzfeldhöhe 1530 bis 1930 mm: 0,3 ... 6,0 m
- Auflösung 30 mm:	0,3 ... 10,0 m
SULG4000ECO-Mehrstrahler:	0,3 ... 12,0 m
Reaktionszeit:	1 - 48 Strahlen = 10 ms 49 - 144 Strahlen = 20 ms 145 - 192 Strahlen = 28 ms
Bemessungsbetriebsspannung:	24 VDC ±20% (PELV) Netzgerät I _{max.} 1.0 A, gemäß EN 60204 (Netzausfall ≤ 20 ms)
Bemessungsbetriebsstrom:	
- Sender:	max. 200 mA
- Empfänger:	max. 700 mA
Wellenlänge:	
- SULG4000ECO:	850 nm
- SULG4000ECO-Mehrstrahler:	880 nm
Funk-Schnittstelle:	
- Sendefrequenz:	2,4 ... 2,483 GHz
- Sendeleistung:	max. 2 µW
Sender, IR-emittierte Strahlung	
- nach DIN EN 12198-1:	Kategorie 0
- nach DIN EN 62471:	Freie Gruppe
Sicherheitsausgänge	
OSSD1, OSSD2:	2 x Halbleiterausgänge PNP, kurzschlussfest
Testpulszyklus OSSD:	750 ms
Testpulslänge:	150 µs
Schaltspannung HIGH ²⁾ :	15 ... 26,4 V
Schaltspannung LOW ²⁾ :	0 ... 2 V
Schaltstrom je OSSD:	0 ... 250 mA
Leckstrom ³⁾ :	1 mA
Lastkapazität:	0 ... 50 nF
Lastinduktivität ⁴⁾ :	0 ... 2 H
Funktion:	Schutzbetrieb / Automatik, Wiederanlaufsperrung, Ausrichthilfe
Anschluss:	
- Sender:	Stecker M12, 4-polig
- Empfänger:	Stecker M12, 5-polig
Umgebungstemperatur:	-10° C ... + 50° C
Lagertemperatur:	-25° C ... + 70° C
Schutzart:	IP67 (EN 60529)
Schwingfestigkeit:	10 ... 55 Hz nach EN 60068-2-6
Schockfestigkeit:	10 g, 16 ms, nach EN 60028-2-29
Version:	3.0 ab Baujahr 2020

¹⁾ Auflösung = Strahlabstand + Strahldurchmesser 10 mm
²⁾ Gemäß EN 61131-2
³⁾ Im Fehlerfall fließt maximal der Leckstrom in der OSSD Leitung. Das nachgeschaltete Steuerelement muss diesen Zustand als LOW erkennen. Eine sichere SPS muss diesen Zustand erkennen.
⁴⁾ Lastinduktivität erzeugt beim Abschalten eine induzierte Spannung, welche nachgeschaltete Bauelemente gefährdet (Funkenlöschglied).

2.7 Ansprechzeit (Reaktionszeit)

Die Ansprechzeit ist abhängig von der Höhe des Schutzfeldes, der Auflösung und der Anzahl der Strahlen.

SULG4000ECO, Auflösung 14 mm			
Schutzfeldhöhe [mm]	Strahlen (Linien) [Anzahl]	Reaktionszeit [ms]	Gewicht [kg]
330	32	10	0,5
410	40	10	0,7
490	48	10	0,8
570	56	20	0,9
650	64	20	1,0
730	72	20	1,1
810	80	20	1,3
890	88	20	1,4
970	96	20	1,5
1050	104	20	1,6
1130	112	20	1,7
1210	120	20	1,9
1290	128	20	2,0
1370	136	20	2,1
1450	144	20	2,2
1530	152	28	2,3
1610	160	28	2,5
1690	168	28	2,6
1770	176	28	2,7
1850	184	28	2,8
1930	192	28	2,9

SULG4000ECO, Auflösung 30 mm			
Schutzfeldhöhe [mm]	Strahlen (Linien) [Anzahl]	Reaktionszeit [ms]	Gewicht [kg]
330	16	10	0,5
410	20	10	0,7
490	24	10	0,8
570	28	10	0,9
650	32	10	1,0
730	36	10	1,1
810	40	10	1,3
890	44	10	1,4
970	48	10	1,5
1050	52	20	1,6
1130	56	20	1,7
1210	60	20	1,9
1290	64	20	2,0
1370	68	20	2,1
1450	72	20	2,2
1530	76	20	2,3
1610	80	20	2,5
1690	84	20	2,6
1770	88	20	2,7
1850	92	20	2,8
1930	96	20	2,9

SULG4000ECO-Mehrstrahler			
Strahlen [Anzahl]	Strahlabstand [mm]	Reaktionszeit [ms]	Gewicht [kg]
2	500	10	0,8
3	400	10	1,3
4	300	10	1,4

2.8 Sicherheitsbetrachtung

Vorschriften:	EN ISO 13849-1, EN 62061
PL:	bis e
Kategorie:	4
PFH-Wert:	7,77 x 10 ⁻⁹ / h
SIL:	geeignet für Anwendungen in SIL 3
Gebrauchsdauer:	20 Jahre

2.9 Funktionen

Das System besteht aus Sender und Empfänger. Es sind keine weiteren Schaltelemente für die beschriebenen Funktionen notwendig.

Das System bietet folgende Betriebsarten:

- Schutzbetrieb Automatik (Auslieferungszustand)
 (Automatischer Anlauf nach Freigabe des Schutzfeldes)
- Wiederanlaufsperr
- Einrichtbetrieb

2.9.1 Schutzbetrieb / Automatik

In der Betriebsart Automatik werden die Sicherheitsschaltausgänge (OSSD) bei freiem Schutzfeld ohne externe Freigabe durch ein Befehlsgerät in den EIN-Zustand geschaltet. Diese Betriebsart veranlasst einen automatischen Wiederanlauf der Maschine, wenn ein zuvor unterbrochenes Schutzfeld frei wird.



Diese Betriebsart darf nur in Verbindung mit der Wiederanlaufsperr der Maschine gewählt werden. Diese Betriebsart darf nicht gewählt werden, wenn das Schutzfeld hintertreten werden kann.

Anzeige

Signalleuchte	Status
Rot	AUS-Zustand (Schutzfeld unterbrochen, OSSD-Signal LOW)
Grün	EIN-Zustand (Schutzfeld frei, OSSD-Signal HIGH)

2.9.2 Wiederanlaufsperr (WA-Betrieb)

In der Betriebsart Wiederanlaufsperr bleiben die Sicherheitsschaltausgänge (OSSD) nach Anlegen der Betriebsspannung oder nach einer Schutzfeldunterbrechung im AUS-Zustand.

Die BWS schaltet die OSSDs erst in den EIN-Zustand, wenn mit einem Befehlsgerät (Freigabetaster) ein Signalpuls mit einer Dauer von 100 ms bis max. 1500 ms am Eingang "Freigabe" angelegt wird. Der Empfänger zeigt die Bereitschaft zur Freigabe an der Signalleuchte in gelber Farbe an. Ist das Schutzfeld nicht frei, bleibt die Signalleuchte rot.



Die Betriebsart Wiederanlaufsperr wird mit der Parametereinstellung (P1) ausgewählt. Ist die Wiederanlaufsperr nicht gewählt, dann ist der Schutzbetrieb/Automatik aktiv. Siehe Abschnitt Parametereinstellung.



Die BWS wechselt in die Betriebsart Ausrichthilfe, wenn beim Anlegen der Betriebsspannung das Befehlsgerät (Freigabetaste) für mindestens 2 Sekunden gedrückt wird, siehe Abschnitt Ausrichthilfe.

2.10 Selbsttest

Das System führt nach dem Anlegen der Betriebsspannung innerhalb von 2 Sekunden einen kompletten Selbst- und Sicherheitstest durch. Ist das Schutzfeld frei, schaltet das System in den EIN-Zustand (Automatikbetrieb). Im Fehlerfall schalten die Ausgänge am Empfänger nicht in den EIN Zustand.

Während des Betriebes wird ein zyklischer Selbsttest durchgeführt. Sicherheitsrelevante Fehler werden innerhalb der Reaktionszeit erkannt und führen zum Abschalten der Ausgänge.

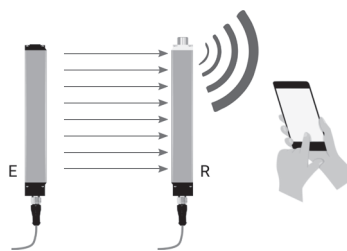
2.11 App SLC-Assist

Laden Sie die App „SLC-Assist“ aus dem Appstore auf das Smartphone / Tablet. Die App ist sowohl für Android- als auch iOS-Geräte verfügbar. Aktivieren Sie am Smartphone / Tablet sowohl Funk wie auch den Standortdienst.

Mittels Parameter P2 kann die Funk-Schnittstelle deaktiviert werden (siehe Kapitel Parametrierung). Ist die Funk-Schnittstelle aktiv, wird beim Systemstart ein Puls in blauer Farbe ausgegeben.



Die Funk-Schnittstelle befindet sich in der Statusanzeige des Empfängers.



3. Parametrierung

Mit der Betriebsart Parametereinstellung kann eine individuelle Anpassung der Betriebsparameter am Empfänger vorgenommen werden.

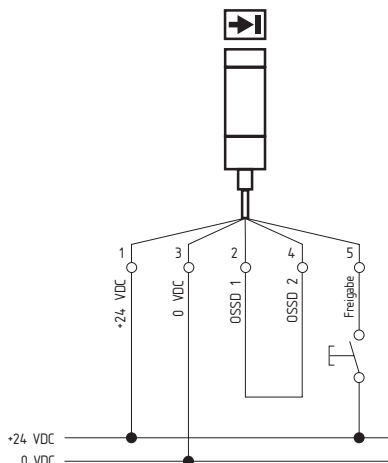
Nr.	Option	Beschreibung
P1	aktiv/nicht aktiv	aktiv = Wiederanlaufsperr nicht aktiv = Schutzbetrieb/Automatik
P2	aktiv/nicht aktiv	Funk-Schnittstelle Werkseinstellung: aktiv

Parametereinstellung mit Adapterkabel KA-0896

- Schalten Sie die Versorgungsspannung ab.
- Schließen Sie das Adapterkabel an das Gerät an.
- Halten Sie die integrierte Taste gedrückt und schalten die Versorgungsspannung ein. Sie können die Taste loslassen, sobald die Anzeige des Empfängers von Rot nach Magenta oder Cyan wechselt.
- Nun wird der Status des Parameters 1 angezeigt. Dabei pulst die Signalleuchte einmal in der Farbe Magenta (Parameter ist nicht aktiv) oder in der Farbe Cyan (Parameter ist aktiv).
- Mit einem kurzen Tastendruck wird zum nächsten Parameter geschaltet. Die Anzahl der ausgegebenen Pulse gibt die Parameter-Nummer an, die Farbe gibt den Parameterstatus an (Magenta = nicht aktiv, Cyan = aktiv).
- Mit einem langen Tastendruck (2,5 Sekunden < T < 6 Sekunden) wird der Status des aktuellen Parameters von **aktiv** nach **nicht aktiv** bzw. von **nicht aktiv** nach **aktiv** geändert und gespeichert. Während des Tastendrucks wechselt die Anzeige nach 1,5 Sekunden auf die Farbe des aktuellen Status, mit Erreichen des langen Tastendrucks mit T > 2,5 Sekunden wird die Farbe des neuen Status angezeigt. Sie können nun die Taste zum Speichern loslassen. Bleibt die Taste länger als 6 Sekunden gedrückt, erlischt die Anzeige und die Änderung wird nicht übernommen.
- Zum Beenden der Parametereinstellung schalten Sie die Versorgungsspannung ab und stellen die ursprüngliche Anschlussbelegung wieder her.

Parametereinstellung mit Anschlusskabel 5-polig ohne Adapterkabel KA-0896

Alternativ zum Adapterkabel, kann die Parametereinstellung mit einem Befehlsgerät (Taster) wie folgt ausgeführt werden:



- Schalten Sie die Versorgungsspannung ab.
- Verbinden Sie OSSD 1 und OSSD 2.
- Verbinden Sie einen Taster am Eingang "Freigabe" mit +24V.
- Halten Sie die Taste gedrückt und schalten Sie die Versorgungsspannung ein. Sie können die Taste los lassen, sobald die Anzeige des Empfängers von Rot nach Magenta oder Cyan wechselt.
- Zur Parametereinstellung folgen Sie den Anweisungen wie im Abschnitt "Parametereinstellung mit Adapterkabel KA-0896" beschrieben.

4. Montage

4.1 Allgemeine Bedingungen

Die nachfolgenden Regelungen dienen als vorbeugende Warnhinweise, um eine sichere und sachgemäße Handhabung zu gewährleisten. Diese Regelungen sind wesentlicher Bestandteil der Sicherheitsvorkehrungen und müssen daher stets beachtet werden.



- Das SULG4000ECO darf nicht bei Maschinen eingesetzt werden, die im Notfall nicht elektrisch gestoppt werden können.
- Der Sicherheitsabstand zwischen dem SULG4000ECO und einer gefährlichen Maschinenbewegung ist stets einzuhalten.
- Zusätzliche mechanische Schutzvorrichtungen sind so zu installieren, dass zum Erreichen gefährlicher Maschinenteile das Schutzfeld passiert werden muss.
- Das SULG4000ECO ist so zu installieren, dass sich das Personal bei Bedienung der Maschine stets innerhalb der Erfassungszone aufhalten muss. Fehlerhafte Installation kann ernsthafte Verletzungen zur Folge haben.
- Beide Ausgänge niemals mit +24 VDC verbinden. Werden die Ausgänge mit +24 VDC verbunden, befinden sie sich im EIN-Zustand und können eine gefährliche Situation an der Applikation/Maschine nicht stoppen.
- Die Sicherheitsinspektionen sind regelmäßig durchzuführen.
- Das SULG4000ECO darf nicht entflammbar oder explosiven Gasen ausgesetzt werden.
- Die Anschlusskabel sind nach Installationsanweisung anzuschließen.
- Die Befestigungsschrauben der Endkappen und der Befestigungswinkel müssen fest angezogen sein.

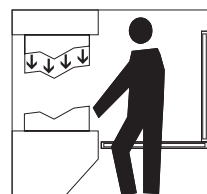
4.2 Schutzfeld und Annäherung

Das Schutzfeld des SULG4000ECO besteht im gesamten Bereich zwischen den Schutzfeldmarkierungen von Sender und Empfänger. Zusätzliche Schutzvorrichtungen müssen gewährleisten, dass zum Erreichen gefährlicher Maschinenteile das Schutzfeld passiert werden muss. Das SULG4000ECO ist so zu installieren, dass sich Personal, bei Bedienung der abzusichernden gefährlichen Maschinenteile, stets innerhalb der Erfassungszone der Sicherheitseinrichtung aufhält.

Korrekte Installation



Gefährliche Maschinenteile können nur durch Passieren des Schutzfeldes erreicht werden.

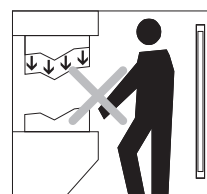


Personal darf sich nicht zwischen Schutzfeld und gefährlichen Maschinenteilen aufhalten (Hintertretschutz).

Unzulässige Installation



Gefährliche Maschinenteile können erreicht werden, ohne dass das Schutzfeld passiert werden muss.



Personal kann sich zwischen Schutzfeld und gefährlichen Maschinenteilen aufhalten.

4.3 Ausrichtung der Sensoren

Verfahrensweise:

1. Sender und Empfänger müssen parallel zueinander und auf gleicher Befestigungshöhe montiert werden.
2. Drehen Sie zuerst den Sender, anschließend den Empfänger so, dass sich die Frontabdeckungen gegenüberstehen, bis die integrierte Signalleuchte grün (Betriebsart Automatik) oder gelb (Betriebsart Wiederanlaufsperr) leuchtet.
3. Richten Sie Sender und Empfänger so aus, dass diese etwa in der Mitte des Winkelbereichs für eine grüne oder gelbe Anzeige stehen. Fixieren Sie die Position mit den beiden Schrauben am Befestigungswinkel.

4.4 Ausrichthilfe

In dieser Betriebsart wird die Signalstärke durch Lichtpulse an der Signalleuchte in blauer Farbe angezeigt, die Sicherheitsschaltausgänge OSSD bleiben stets im AUS-Zustand. Je besser die Ausrichtung ist, umso höher ist die Frequenz der Lichtpulse. Die Ausrichtung ist optimal, wenn das gepulste Signal in ein dauerhaftes Leuchten übergeht. Besteht zwischen Sender und Empfänger keine optische Synchronisation, wird alle drei Sekunden ein Lichtpuls ausgegeben.

4.4.1 Automatische Ausrichthilfe

Zur Aktivierung der Ausrichthilfe ist bei Systemstart der unterste Strahl der BWS (von der Seite des Anschlusskabels aus gesehen) für eine Dauer von 10 Sekunden zu unterbrechen. Sobald die Ausrichthilfe gestartet ist, wird dies durch Lichtpulse an der Signalleuchte in blauer Farbe angezeigt. Besteht über einen Zeitraum von 20 Sekunden eine ausreichend gute Ausrichtung, wird die Ausrichthilfe automatisch beendet und die BWS führt einen Neustart mit Reset und anschließendem Selbsttest durch.

4.4.2 Aktivieren der Ausrichthilfe mit Kabelanschluss 5-polig


Legen Sie beim Systemstart am Eingang "Freigabe" für mindestens 2 Sekunden +24V an (z.B. durch Betätigen der Freigabetaste). Die Empfangseinheit startet in der Betriebsart Ausrichthilfe. Sie können die Taste loslassen, sobald die Anzeige von Rot nach Blau wechselt.


Anzeige

Signalleuchte Blau	Signalstatus
statisch EIN	bestmöglich
pulst mit 20 Hz	gut
pulst mit 10 Hz	ausreichend
1 Hz	Signalstärke zu gering (Signalreserve, Verschmutzung)
1 Puls alle drei Sekunden	kein Signal

4.5 Sicherheitsabstand

Der Sicherheitsabstand ist der Mindestabstand zwischen dem Schutzfeld des Sicherheits-Lichtvorhanges und dem Gefahrenbereich. Der Sicherheitsabstand muss eingehalten werden, um sicherzustellen, dass der Gefahrenbereich nicht vor Stillsetzen der gefährbringenden Bewegung erreicht werden kann.

 Der Sicherheitsabstand zwischen Sicherheits-Lichtvorhang/ Sicherheits-Lichtgitter und der Gefahrenstelle ist stets einzuhalten. Erreicht eine Person die Gefahrstelle bevor die gefährliche Bewegung zum Stillstand gekommen ist, kann dies zu ernsthaften Verletzungen führen.

 Für die Berechnung der Mindestabstände der Schutzrichtungen von der Gefahrenstelle sind die Normen EN ISO 13855 und EN ISO 13857 zu beachten.

Ermittlung des Sicherheitsabstandes gemäß EN ISO 13855 und EN ISO 13857

- Der Sicherheitsabstand hängt von nachfolgenden Faktoren ab:
- Nachlaufzeit der Maschine (Ermittlung durch Nachlaufzeitmessung)
 - Ansprechzeit von Maschine und Sicherheits-Lichtvorhang und nachgeschalteter Sicherheitsauswertung (gesamte Schutzeinrichtung)
 - Annäherungsgeschwindigkeit
 - Auflösungsvermögen des Sicherheits-Lichtvorhanges

Berechnung des Sicherheitsabstandes für Sicherheitslichtvorhänge SULG4000ECO

Der Sicherheitsabstand für die Auflösung 14 mm bis 40 mm wird gemäß nachfolgender Formel ermittelt:

(1) $S = 2000 \text{ mm/s} * T + 8 (d - 14) \text{ [mm]}$

- S = Sicherheitsabstand [mm]
- K = Annäherungsgeschwindigkeit
- T = Gesamtreaktionszeit (Maschinennachlaufzeit, Reaktionszeit der Schutzeinrichtung, Relais, etc)
- d = Auflösung des Sicherheits-Lichtvorhanges

Die Annäherungsgeschwindigkeit ist mit einem Wert von 2000 mm/s enthalten. Ist nach der Ermittlung des Sicherheitsabstandes der Wert $S \leq 500 \text{ mm}$, dann verwenden Sie diesen Wert.

Ist der Wert $S \geq 500 \text{ mm}$ dann ermitteln Sie den Abstand neu:

(2) $S = 1600 \text{ mm/s} * T + 8 (d - 14) \text{ [mm]}$

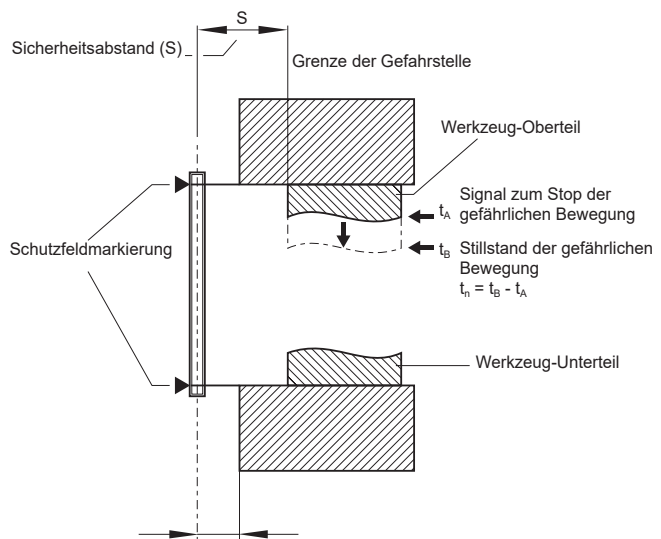
Ist der neue Wert $S > 500 \text{ mm}$, dann verwenden Sie diesen als Sicherheitsabstand. Ist der neue Wert $S < 500 \text{ mm}$, dann verwenden Sie als Mindestabstand 500 mm.

Beispiel:

- Reaktionszeit des Sicherheits-Lichtvorhanges = 10 ms
- Auflösung des Sicherheits-Lichtvorhanges = 14 mm
- Nachlaufzeit der Maschine = 330 ms

$S = 2000 \text{ mm/s} * (330 \text{ ms} + 10 \text{ ms}) + 8(14 \text{ mm} - 14 \text{ mm})$
 $S = 680 \text{ mm}$
 $S \geq 500 \text{ mm}$, deshalb neue Berechnung mit $K = 1600 \text{ mm/s}$
 $S = 544 \text{ mm}$

Sicherheitsabstand zur Gefahrenstelle



$\leq 75 \text{ mm} = \text{max. Entfernung für Hintertretschutz}$
 Um ein Hintertreten des Schutzfeldes zu verhindern, ist dieses Maß unbedingt einzuhalten.

**Berechnung des Sicherheitsabstandes für
 SULG4000ECO-Mehrstrahler**

$$S = (1600 \text{ mm/s} \cdot T) + 850 \text{ mm}$$

S = Sicherheitsabstand [mm]
 T = Gesamtreaktionszeit (Maschinennachlaufzeit, Reaktionszeit der Schutzeinrichtung, Relais, etc)
 K = Annäherungsgeschwindigkeit 1600 mm/s
 C = Sicherheitszuschlag 850 mm

Beispiel

Reaktionszeit des SULG4000ECO-Mehrstrahler = 10 ms
 Nachlaufzeit der Maschine T = 170 ms

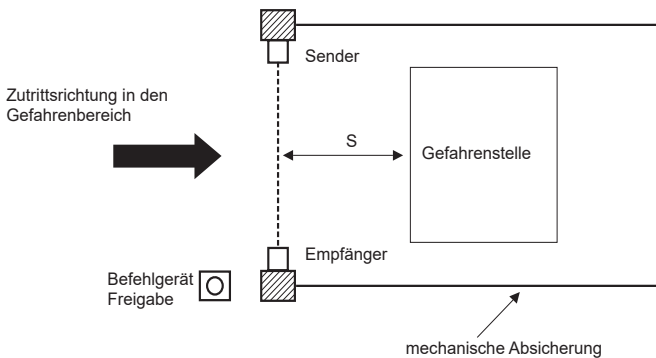
$$S = 1600 \text{ mm/s} \cdot (170 \text{ ms} + 10 \text{ ms}) + 850 \text{ mm}$$

$$S = 1138 \text{ mm}$$

Hierbei sind folgende Montagehöhen zu beachten:

Anzahl der Strahlen	Montagehöhe über Bezugsebene (Boden) in mm
2	400, 900
3	300, 700, 1100
4	300, 600, 900, 1200

Sicherheitsabstand zur Gefahrenstelle



Die Formeln und Berechnungsbeispiele beziehen sich auf die vertikale Anordnung (siehe Zeichnung) des Lichtgitters zur Gefahrenstelle. Beachten Sie die gültigen harmonisierten EN Normen und ggf. nationale Vorschriften.



Der Sicherheitsabstand zwischen Sicherheits-Lichtvorhang/ Sicherheits-Lichtgitter und der Gefahrenstelle ist stets einzuhalten. Erreicht eine Person die Gefahrstelle bevor die gefährliche Bewegung zum Stillstand gekommen ist, kann dies zu ernsthaften Verletzungen führen.



Für die Berechnung der Mindestabstände der Schutzeinrichtungen von der Gefahrenstelle ist die EN ISO 13855 und EN ISO 13857 zu beachten. Ist ein Übergreifen des Schutzfeldes möglich, beachten Sie die Ermittlung des Sicherheitsabstandes im Bezug auf den Zuschlag C_{RO} nach der Tabelle A1 gemäß der Norm EN ISO 13855.

4.6 Erhöhung des Sicherheitsabstandes bei Gefahr des Übergreifens des Schutzfeldes



Ist ein Übergreifen des Schutzfeldes möglich, beachten Sie die Ermittlung des Sicherheitsabstandes im Bezug auf den Zuschlag C_{RO} nach der Tabelle A1 gemäß der Norm EN ISO 13855.

Die Norm EN ISO 13855 definiert zwei Arten von Sicherheitsabständen,
 - Zugriff **durch** das Schutzfeld mit zusätzlichem Abstand C, gemäß dem Auflösungsvermögen
 - Zugriff **über** das Schutzfeld mit zusätzlichem Abstand C_{RO} nach Tabelle 1

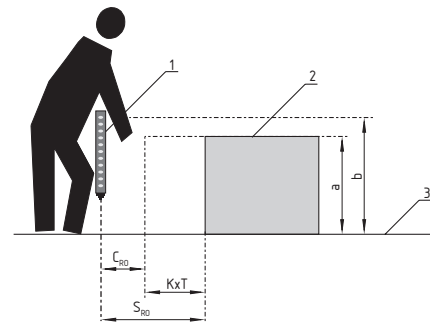
Besteht die Möglichkeit die Gefahrstelle durch Übergreifen zu erreichen (vertikale Anordnung), sind beide Werte C und C_{RO} zu ermitteln. Der größere Wert ist für die Berechnung des Sicherheitsabstandes zu verwenden. Berechnung des Sicherheitsabstandes mit C_{RO} :

$$S_{CRO} = K \cdot T + C_{RO}$$

K = Annäherungsgeschwindigkeit

T = Gesamtreaktionszeit (Maschinennachlaufzeit, Reaktionszeit der Schutzeinrichtung, Relais, etc.)

C_{RO} = zusätzlicher Abstand durch Übergreifen des Schutzfeldes mit Körperteil zum Gefährdungsbereich



1 Sicherheits-Sensor

2 Gefahrenstelle

3 Boden

a Höhe der Gefahrenstelle

b Höhe der Schutzfeldoberkante der BWS

Übergreifen des Schutzfeldes einer berührungslos wirkenden Schutzeinrichtung (Auszug EN ISO 13855)

Höhe a der Gefahrenstelle [mm]	Höhe b der Schutzfeld-Oberkante der berührungslos wirkenden Schutzeinrichtung											
	900	1000	1100	1200	1300	1400	1600	1800	2000	2200	2400	2600
	Zusätzlicher Abstand C _{RO} zum Gefährdungsbereich [mm]											
2600	0	0	0	0	0	0	0	0	0	0	0	0
2500	400	400	350	300	300	300	300	300	250	150	100	0
2400	550	550	550	500	450	450	400	400	300	250	100	0
2200	800	750	750	700	650	650	600	550	400	250	0	0
2000	950	950	850	850	800	750	700	550	400	0	0	0
1800	1100	1100	950	950	850	800	750	550	0	0	0	0
1600	1150	1150	1100	1000	900	850	750	450	0	0	0	0
1400	1200	1200	1100	1000	900	850	650	0	0	0	0	0
1200	1200	1200	1100	1000	85	800	0	0	0	0	0	0
1000	1200	1150	1050	950	750	700	0	0	0	0	0	0
800	1150	1050	950	800	500	450	0	0	0	0	0	0
600	1050	950	750	550	0	0	0	0	0	0	0	0
400	900	700	0	0	0	0	0	0	0	0	0	0
200	600	0	0	0	0	0	0	0	0	0	0	0
0	0	0	0	0	0	0	0	0	0	0	0	0

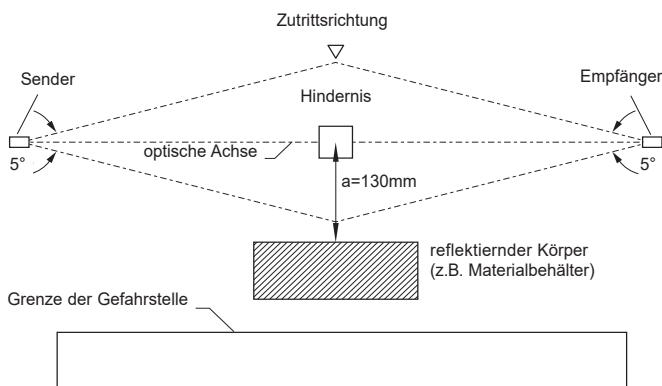
Ermittlung des zusätzlichen Abstands C_{RO} aus der Tabelle:

- 1) Höhe des bekannten Gefährdungsbereichs **a** (Tabellenspalte links) lokalisieren
- 2) Höhe der Oberkante des Schutzfeldes **b** (Tabellenreihe oben) lokalisieren
- 3) Im Kreuzungspunkt der beiden Achsen ist der Wert C_{RO} zu entnehmen

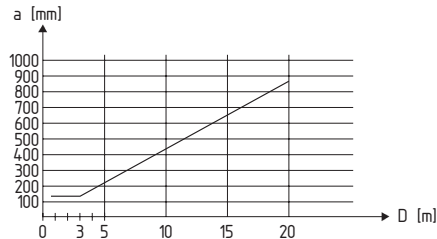
Wenn die bekannten Werte für **a** und **b** zwischen den Tabellenwerten liegen ist der nächstgrößere Wert zu verwenden.

4.6.1 Mindestabstand zu reflektierenden Flächen

Bei der Installation sind die Effekte von reflektierenden Oberflächen zu berücksichtigen. Eine fehlerhafte Installation kann zu Nichterkennung von Schutzfeldunterbrechungen und damit zu ernsthaften Verletzungen führen. Halten Sie deshalb bei der Installation die nachfolgend aufgeführten Mindestabstände zu reflektierenden Oberflächen (Metallwände, -böden, -decken oder Werkstücke) unbedingt ein.



Sicherheitsabstand a



Berechnen Sie den Mindestabstand zu reflektierenden Oberflächen in Abhängigkeit des Abstands mit einem Öffnungswinkel von $\pm 2,5^\circ$ Grad bzw. entnehmen Sie den Wert aus nachfolgender Tabelle:

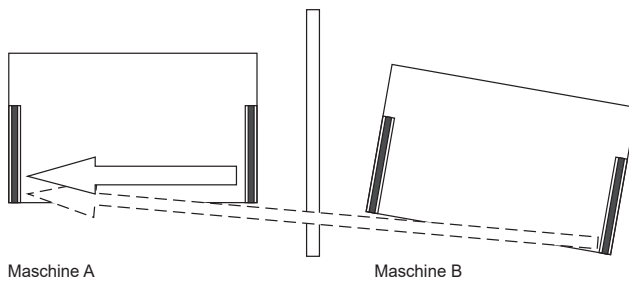
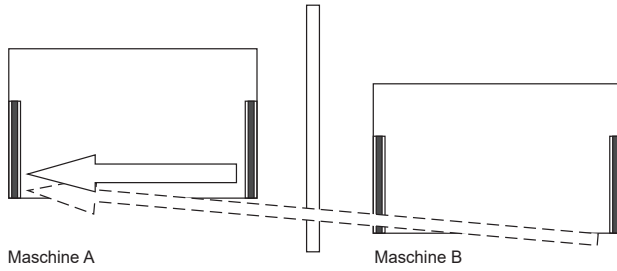
Abstand zwischen Sender und Empfänger [m]	Mindestabstand a [mm]
0,2 ... 3,0	130
4	175
5	220
7	310
10	440
12	530

Formel: $a = \tan 2,5^\circ \times L$ [mm]

a = Mindestabstand zu spiegelnden Flächen
L = Abstand zwischen Sender und Empfänger

4.7 Montage

Das SULG4000ECO muss so montiert werden, dass eine Beeinflussung durch Sicherheits-Lichtvorhang/-Lichtgitter des selben Typs (SULG4000ECO) auf benachbarten Geräten ausgeschlossen ist. Sind zwei oder mehrere Applikationen so angeordnet das eine gegenseitige Beeinflussung möglich ist, so ist diese mit einer Trennwand auszuschließen.

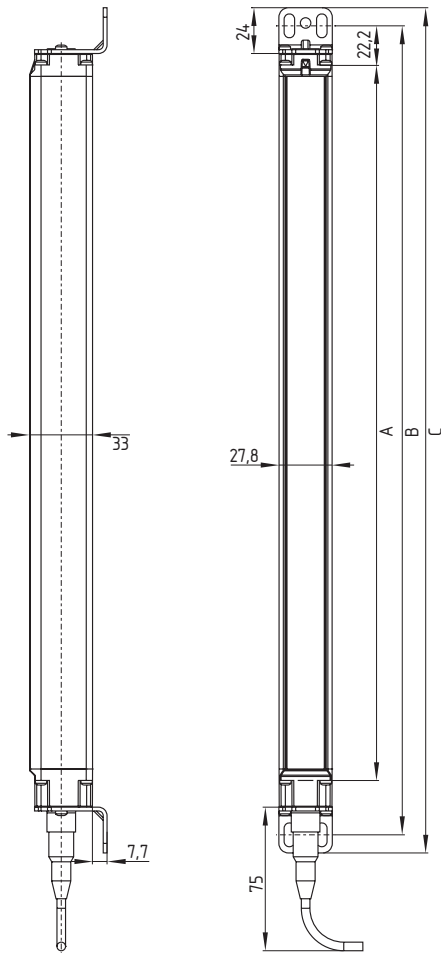


Die gegenseitige Beeinflussung der Sensoren ist durch entsprechende Montage zu vermeiden. Falls diese nicht gewährleistet ist, kontaktieren Sie bitte Ihren Händler.

4.8 Abmessungen

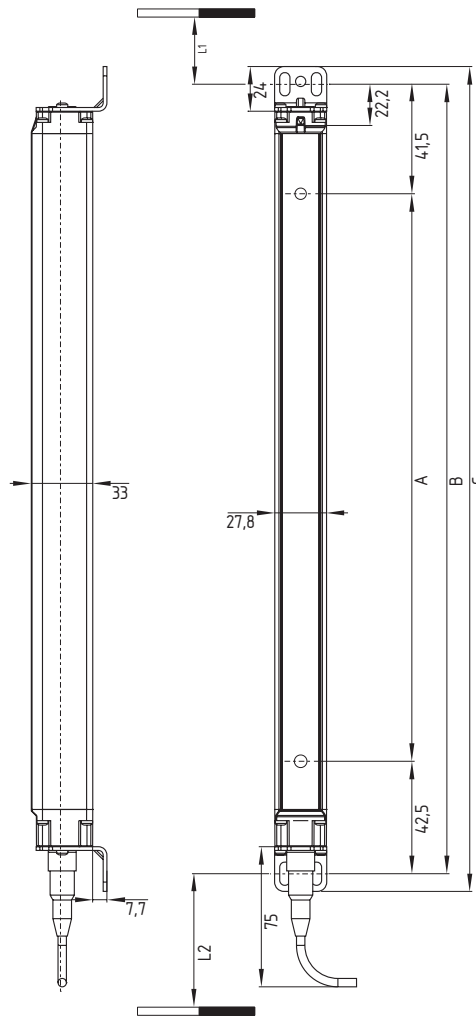
4.8.1 Sender und Empfänger SULG4000ECO

Alle Maße in mm.



Typ	A Schutz- feldhöhe ± 1	B Befesti- gungsmaß ± 1	C Gesamt- länge ± 1
SULG4000ECO-ER-0330-XX	330	384	403
SULG4000ECO-ER-0410-XX	410	464	483
SULG4000ECO-ER-0490-XX	490	544	563
SULG4000ECO-ER-0570-XX	570	624	643
SULG4000ECO-ER-0650-XX	650	704	723
SULG4000ECO-ER-0730-XX	730	784	803
SULG4000ECO-ER-0810-XX	810	864	883
SULG4000ECO-ER-0890-XX	890	944	963
SULG4000ECO-ER-0970-XX	970	1024	1043
SULG4000ECO-ER-1050-XX	1050	1104	1123
SULG4000ECO-ER-1130-XX	1130	1184	1203
SULG4000ECO-ER-1210-XX	1210	1264	1283
SULG4000ECO-ER-1290-XX	1290	1344	1363
SULG4000ECO-ER-1370-XX	1370	1424	1443
SULG4000ECO-ER-1450-XX	1450	1504	1523
SULG4000ECO-ER-1530-XX	1530	1584	1603
SULG4000ECO-ER-1610-XX	1610	1664	1683
SULG4000ECO-ER-1690-XX	1690	1744	1763
SULG4000ECO-ER-1770-XX	1770	1824	1843
SULG4000ECO-ER-1850-XX	1850	1904	1923
SULG4000ECO-ER-1930-XX	1930	1984	2003

4.8.2 Sender und Empfänger SULG4000ECO-Mehrstrahler



Typ	A Strahl- abstand	B Befesti- gungs- maß	C Gesamt- länge	L1	L2
SULG4000ECO-ER-0500-02	500	584	603	358,5	357,5
SULG4000ECO-ER-0800-03	400	884	903	258,5	257,5
SULG4000ECO-ER-0900-04	300	984	1003	258,5	257,5

L1 = Montageabstand (mm) zwischen Boden und Mitte Langloch (Endkappe Kurz)

L2 = Montageabstand (mm) zwischen Boden und Mitte Langloch (Diagnosefenster)

Die Gesamtlänge Ls (Maß Endkappe gegenüber Kabelanschluss bis Steckeranschluss M12) der Sensoren wird wie folgt ermittelt:

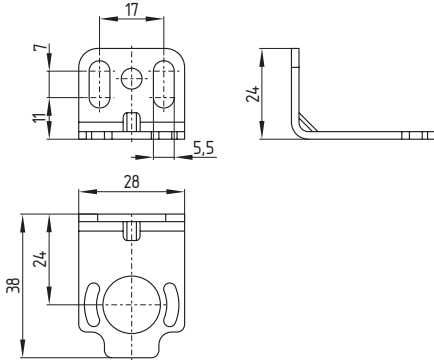
Ls = Maß B - 13 mm

Beispiel: SULG4000ECO-ER-0970-xx
Ls = 1024 - 13 = 1011 mm

4.9 Zubehör, im Lieferumfang enthalten

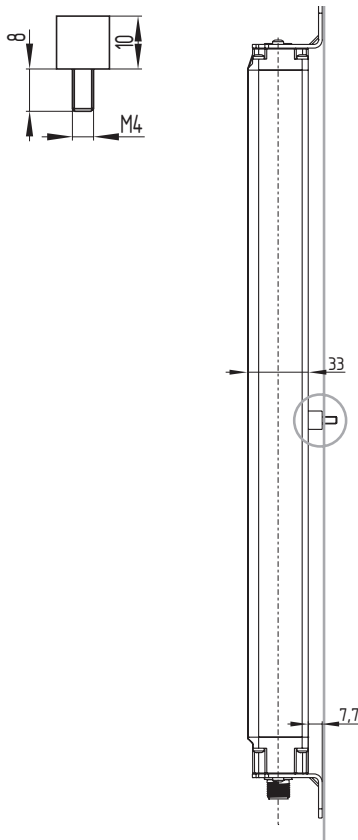
Befestigungsset MS-1100

Das Befestigungsset besteht aus 4 St. Stahlwinkeln und 8 St. Befestigungsschrauben (Type Torx plus 10IP).



Abstandshalter MSD5

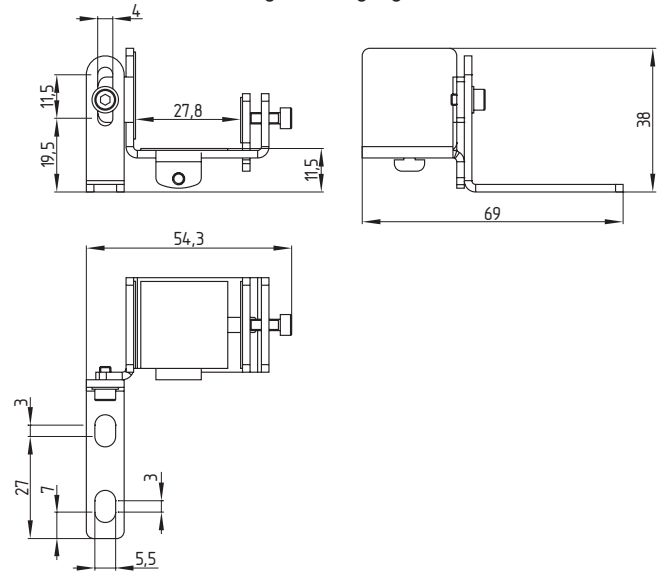
Das Set besteht aus 2 St. Abstandshalter. Bereitstellung ab einer Schutzfeldhöhe von 1050 mm. Die Abstandshalter sind bei Vibrationen zu montieren.



4.10 Optionales Zubehör

Mittenunterstützung MS-1110

Befestigungssatz bestehend aus 2 St. Stahlwinkel und 4 St. Distanzstücke für mittige Befestigung.



Anschlusskabel für Sender / Empfänger (4-polig)

Artikel-Nr.	Bezeichnung (Beschreibung)	Länge
4560	AK-ZG-12/4-5 Kupplung M12, 4-polig	5 m
8594	AK-ZG-12/4-10 Kupplung M12, 4-polig	10 m
5517	AK-ZG-12/4-20 Kupplung M12, 4-polig	20 m

Anschlusskabel für Empfänger (5-polig)*

Artikel-Nr.	Bezeichnung (Beschreibung)	Länge
7944	AK-ZG-12/5-5 Kupplung M12, 5-polig	5 m
7152	AK-ZG-12/5-10 Kupplung M12, 5-polig	10 m
7493	AK-ZG-12/5-15 Kupplung M12, 5-polig	15 m

* Bei Verwendung der Betriebsart Wiederanlaufsperr

Adapterkabel für Ausrichthilfe

Artikel-Nr.	Bezeichnung (Beschreibung)	Länge
103034548	KA-0827 (Kabel für Ausrichtbetrieb. Kupplung M12 (Buchse/Stecker), 4-polig)	0,3 m

Adapterkabel für Parametrierung

Artikel-Nr.	Bezeichnung (Beschreibung)	Länge
103016100	KA-0896 (Taster mit Befehlsgerät)	2,5 m

Prüfstab PLS

Der Prüfstab dient zur Überprüfung des Schutzfeldes.

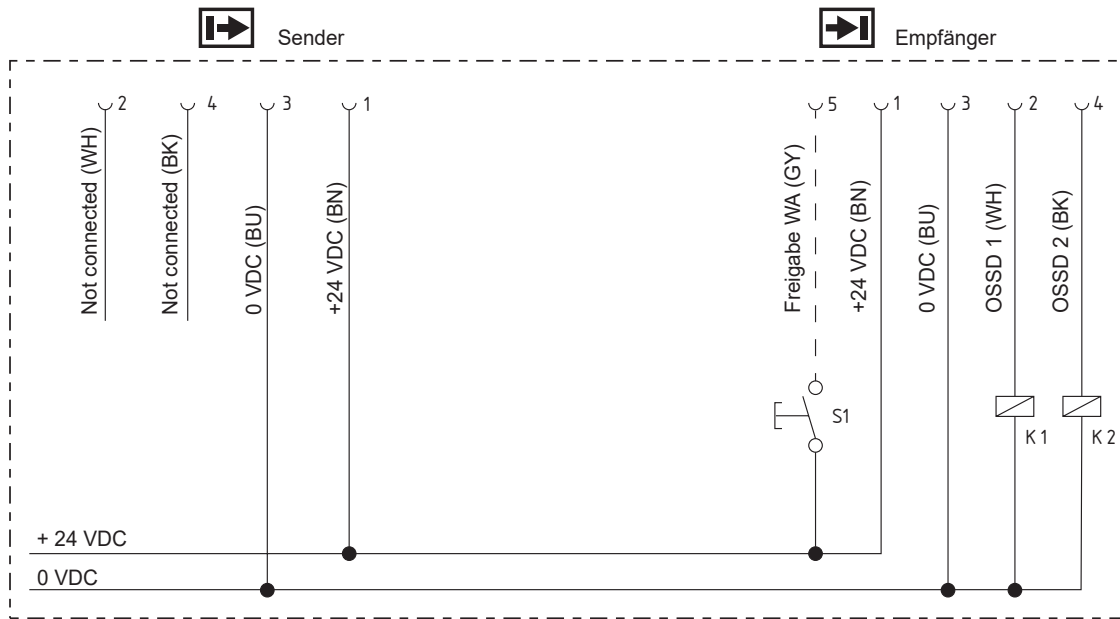
MSD4 Schwingungsdämpfer

Set bestehend aus: 8 St. Schwingungsdämpfern 15 x 20 mm, 8 St. M5 Zylinderkopfschraube mit Innensechskant 8 St. Federscheiben. Montage erfolgt mit MS-1100.

Das Schwingungsdämpfer-Set MSD4 sollte zur Dämpfung von Schwingungen und Vibrationen am SULG4000ECO verwendet werden. Für die Applikationen mit hohen mechanischen Belastungen z.B. Pressen, Stanzen, empfehlen wir das Set MSD4. Damit wird die Verfügbarkeit des SULG4000ECO erhöht.

5. Elektrischer Anschluss

5.1 Anschlussdiagramm



Schutzbetrieb / Automatik aktiv:

Auslieferungszustand (Befehlsgerät Taster S1 nicht anschließen)

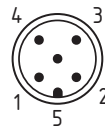
Wiederanlaufsperr aktiv:

siehe Kapitel Betriebsart Wiederanlaufsperr aktivieren
(Befehlsgerät Taster S1 anschließen)

- K1, K2: Relais zur Weiterverarbeitung der Schaltausgänge
OSSD 1, OSSD 2
- S1: Befehlsgerät Taster Freigabe Wiederanlauf (optional)

5.2 Steckerbelegung Empfänger, Sender & Kabel

EMPFÄNGER
M12, 5-polig

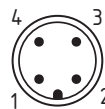


	Bezeichnung	Beschreibung
1	BN 24 VDC	Spannungsversorgung
2	WH OSSD 1	Sicherheitsausgang 1
3	BU 0 VDC	Spannungsversorgung
4	BK OSSD 2	Sicherheitsausgang 2
5	GY Freigabe/WA	Quittierung WA



Ein Betrieb mit einem 4-poligem Kabel (ohne Pin 5 WA) ist im Automatikbetrieb möglich.

SENDER
M12, 4-polig



	Bezeichnung	Beschreibung
1	BN 24 VDC	Spannungsversorgung
2	WH Nicht belegt	Kein Signal anlegen (nicht verdrahten)
3	BU 0 VDC	Spannungsversorgung
4	BK Nicht belegt	Kein Signal anlegen (nicht verdrahten)



Die Farbbezeichnungen sind nur bei den Kabeltypen unter "Optionales Zubehör" gültig!

6. Inbetriebnahme und Wartung

6.1 Prüfung vor der Inbetriebnahme

Vor Inbetriebnahme sind die nachfolgenden Punkte von der verantwortlichen Person zu überprüfen.

Überprüfung des Leitungsanschlusses vor Inbetriebnahme:

1. Für die Spannungsversorgung ist ein 24 V-Netzteil (siehe technische Daten) zu verwenden. Es ist eine Netzausfallzeit von 20 ms zu überbrücken.
2. Die richtige Polarität der Spannungsversorgung am SULG4000ECO ist gegeben.
3. Das Sender-Anschlusskabel ist korrekt mit dem Sender, das Empfänger-Anschlusskabel ist korrekt mit dem Empfänger verbunden.
4. Die doppelte Isolation zwischen dem Lichtvorhangausgang und einem Fremdpotential ist gewährleistet.
5. Die Ausgänge OSSD1 und OSSD2 sind nicht mit +24 VDC verbunden.
6. Die angeschlossenen Schaltelemente (Last) sind nicht mit +24 VDC verbunden.
7. Falls zwei oder mehrere SULG4000ECO räumlich nah zueinander eingesetzt werden, ist bei der Installation auf wechselseitige Anordnung zu achten. Eine gegenseitige Beeinflussung der Systeme ist auszuschließen.

Schalten Sie das SULG4000ECO ein und überprüfen Sie die Funktionsweise wie folgt:

Nach dem Anlegen der Betriebsspannung führt das Gerät für ca. 2 Sekunden einen Systemtest durch. Danach werden die Ausgänge, bei nicht unterbrochenem Schutzfeld, freigeschaltet. Die Statusleuchte am Empfänger leuchtet grün.



Bei nicht korrekter Funktion folgen Sie bitte den Hinweisen im Kapitel Diagnose.

6.2 Wartung



Verwenden Sie das SULG4000ECO nicht, bevor die nachfolgende Inspektion abgeschlossen wurde. Fehlerhafte Inspektion kann zu ernsthaften oder tödlichen Verletzungen führen.

Voraussetzungen

Aus Sicherheitsgründen sollten alle Inspektionsergebnisse aufbewahrt werden. Die Funktionsweise des SULG4000ECO und der Maschine muss bekannt sein, um eine Inspektion durchführen zu können. Sind Monteur, Planungstechniker und Bediener unterschiedliche Personen, dann vergewissern Sie sich, dass dem Anwender ausreichend Information vorliegt um die Wartung durchführen zu können.

6.3 Regelmäßige Prüfung

Führen Sie in regelmäßigen Abständen eine Sicht- und Funktionsprüfung mit folgenden Schritten durch:

1. Das Gerät weist optisch keine Beschädigungen auf.
2. Die Optikabdeckung ist weder verkratzt noch verschmutzt.
3. Annäherung an gefährliche Maschinenteile sind nur durch das Schutzfeld des SULG4000ECO möglich.
4. Personal bleibt innerhalb der Erfassungszone, wenn an gefährlichen Maschinenteilen gearbeitet wird.
5. Der Sicherheitsabstand der Applikation ist größer als der rechnerisch ermittelte.

Bedienen Sie die Maschine und überprüfen Sie, ob die gefährliche Bewegung unter den nachfolgend genannten Bedingungen stoppt.

1. Gefährliche Maschinenteile bewegen sich nicht bei unterbrochenem Schutzfeld.
2. Gefährliche Maschinenbewegung stoppt sofort, wenn das Schutzfeld mit dem Prüfstab direkt vor dem Sender, direkt vor dem Empfänger und in der Mitte zwischen Sender und Empfänger unterbrochen wird.
3. Keine gefährliche Maschinenbewegung während sich der Prüfstab im Schutzfeld befindet.
4. Gefährliche Maschinenbewegung kommt zum Stillstand, wenn die Spannungsversorgung des SULG4000ECO ausgeschaltet wird.

6.4 Halbjährliche Inspektion

Prüfen Sie die nachfolgenden Punkte alle sechs Monate oder wenn eine Maschineneinstellung geändert wurde.

1. Maschine stoppt oder behindert keine Sicherheitsfunktion.
2. Es hat keine Maschinenmodifikation oder Verbindungsänderung stattgefunden, die sich auf das Sicherheitssystem auswirkt.
3. Die Ausgänge des SULG4000ECO sind korrekt mit der Maschine verbunden.
4. Die Gesamtansprechzeit der Maschine ist nicht größer, als die bei der Erstinbetriebnahme ermittelte.
5. Kabel, Stecker, Kappen und Befestigungswinkel sind in einwandfreiem Zustand.

6.5 Reinigung

Falls die Optikabdeckung der Sensoren extrem verschmutzt ist, kann es zur Abschaltung der Ausgänge OSSD kommen. Die Reinigung erfolgt mit einem sauberen, weichen Tuch ohne anzudrücken. Die Verwendung aggressiver, scheuernder oder kratzender Reiniger, welche die Oberfläche angreifen könnten, ist unzulässig.

7. Diagnose

7.1 Statusinformation

Die Signalisierung der Statuszustände erfolgt an der Endkappe des Empfängers.

Statusanzeige – Empfänger

Betriebszustand	Anzeige	Beschreibung
OSSD EIN	Grün, statisch	Sicherheitsschaltausgänge OSSD sind im EIN Zustand, das Schutzfeld ist frei.
OSSD AUS	Rot, statisch	Sicherheitsschaltausgänge OSSD sind im AUS Zustand, das Schutzfeld ist unterbrochen.
Wiederanlaufsperr	Gelb, statisch	Wiederanlaufsperr ist aktiv, das Schutzfeld ist frei, Freigabesignal wird erwartet.
Fehler	Rot, Pulse	Fehlerzustand, siehe Abschnitt Fehleranzeige.
Parameter-einstellung	Cyan, Pulse Magenta, Pulse	Siehe Abschnitt Parameter-einstellung.
Ausrichthilfe	Blau, Pulse	Siehe Abschnitt Ausrichthilfe.
Anzeige der Signalgüte	Grün, ein Puls alle 5 Sekunden	Verschmutzungsanzeige, Signalgüte ist nicht ausreichend

Statusanzeige – Sender

Die Signalisierung allgemeiner Statuszustände erfolgt an der Endkappe des Senders.

Betriebszustand	Anzeige	Beschreibung
Senden	statisch	Normalfunktion, Sender aktiv
	Pulse	Fehlerzustand

7.2 Fehlerdiagnose

Die Statusleuchte des Empfängers ist dauerhaft rot und gibt die Fehlernummer jede Sekunde mit kurzen AUS-Pulsen an:

Empfänger-Statusleuchte	Fehlermerkmal
1 Puls	Verdrahtungsfehler
2 Pulse	Spannungsfehler an der Versorgungsspannung prüfen
3 Pulse	Fehler am Ausgang OSSD1 oder OSSD2
4 Pulse	Interner Fehler Diagnose
6 Pulse	Fehlerhafte Konfigurationsdaten
7 Pulse	Sonstiger interner Fehler

8. Demontage und Entsorgung

8.1 Demontage

Das Sicherheitsschaltgerät ist nur in spannungslosem Zustand zu demontieren.

8.2 Entsorgung

Das Sicherheitsschaltgerät ist entsprechend der nationalen Vorschriften und Gesetze fachgerecht zu entsorgen.

9. Kontakt

Sitron Sensor GmbH
 Nickelstrasse 4
 D-30916 Isernhagen
 Tel:+49 0511 728 50-0
 Fax:+49 0511 728 50-33

10. EU-Konformitätserklärung

EU-Konformitätserklärung



Original
Sitron Sensor GmbH
Nickelstrasse 4
30916 Isernhagen
Germany

Hiermit erklären wir, dass die nachfolgend aufgeführten Bauteile aufgrund der Konzipierung und Bauart den Anforderungen der unten angeführten Europäischen Richtlinien entsprechen.

Bezeichnung des Bauteils: Serie SULG4000ECO
Serie SULG4000ECO-Mehrstrahler

Typ: siehe Typenschlüssel

Beschreibung des Bauteils: Sicherheits-Lichtvorhang / -Lichtgitter

Einschlägige Richtlinien:

Maschinenrichtlinie	2006/42/EG
RED-Richtlinie	2014/53/EU
EMV-Richtlinie	2014/30/EU
RoHS-Richtlinie	2011/65/EU

Angewandte Normen: EN 61496-1:2013,
EN 61496-2:2013,
EN 300 328 V2.2.2:2019
EN ISO 13849-1:2015,
EN 62061:2005 + Cor.:2010 + A1:2013 + A2:2015

Benannte Stelle der Baumusterprüfung: TÜV NORD CERT GmbH
Langemarkstr. 20, 45141 Essen
Kenn-Nr.: 0044

EG-Baumusterprüfbescheinigung: 44 205 13144613

Bevollmächtigter für die Zusammenstellung der technischen Unterlagen: Thomas Ück
Nickelstrasse 4
D-30916 Isernhagen

Ort und Datum der Ausstellung: Isernhagen, 22. Juni 2021

Rechtsverbindliche Unterschrift
Thomas Sparkuhle
Geschäftsführer



Sitron Sensor GmbH

Nickelstrasse 4

D-30916 Isernhagen

Telefon +49 - 0511 728 50-0

Telefax +49 - 0511 728 50-33

E-Mail: office@sitron.de