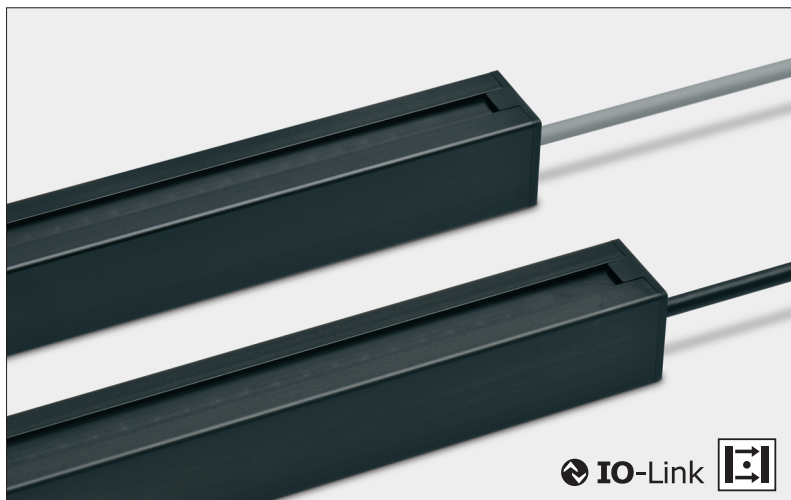


Beschreibung

- 0-10 m Erfassungsbereich
- 12 bis 384 Kanäle
- Mit Kanalabstand von 5, 10 oder 20 mm
- Aktive Höhe von 225 mm bis 1920 mm
- Gehäuselänge von 300 mm bis 1980 mm
- Steckverbindung
- 18-30 V dc Betriebsspannung
- Betriebs-, Ausgangs-, und Systemstatus-Anzeigen
- 33x36 mm Aluminiumgehäuse mit T-Nut-Befestigung
- Hohe Verträglichkeit in unterschiedlichen Umgebungen
- IO-Link Kommunikationsschnittstelle
- Bis zu 4 Digitalausgängen mit konfigurierbaren Funktionen
- Analogausgang 4-20 mA und 0-10 V mit konfigurierbaren Funktionen
- IO-Link PC Software zur Konfiguration der Parameter und Diagnose



Bei der Serie SS 02 IO-Link, handelt es sich um ein modernes Industrielichtgittersystem, bestehend aus einem Sender (SST) und einem Empfänger (SSR), die für den Betrieb im Einweg- bzw. Reflexionsmodus entweder gegenüber oder nebeneinander positioniert werden können. Die Detektoren sind in stabilen Aluminiumprofilen (33 x 36 mm) mit T-Nut- Befestigungsschiene untergebracht. Diese sind in Längen von 300 mm bis 1980 mm lieferbar.

Die Serie SS 02 IO-Link ist ein hochentwickeltes Lichtgittersystem, das eine Vielzahl von geometrischen Analysefunktionen unterstützt, die für Mess-, Positionier- und Überwachungsaufgaben eingesetzt werden kann. Diese Version des SS 02 Lichtgitters ist mit einer IO-Link Kommunikations-Schnittstelle ausgestattet. Parameter und Einstellungen können über die IO-Link Kommunikations-Schnittstelle programmiert und überwacht werden. U.a. sind folgende Einstellungen

möglich bzw. wählbar: Scan Mode, Operation Mode, Gain Control, Hysterese, Blanking-Funktion und Smoothing-(Vorfilter-) Funktion. Das Lichtgitter bietet einen 2-Draht-Analogausgang (4-20 mA oder 0-10V), sowie bis zu vier Digitalausgänge, die individuell mit einer Vielzahl an Mess- und Ausgangsbedingungen konfiguriert werden können. Ein Digitaleingang dient zum Umschalten zwischen verschiedenen Ausgangswerten am analogen Ausgang.

Über einen Testeingang im SST kann der Sender für Testzwecke vorübergehend deaktiviert bzw. aktiviert werden. Sender und Empfänger sind über eine Drahtverbindung elektrisch synchronisiert. Sowohl die Sender- als auch die Empfängerelektronik ist gegen Verpolung der Stromversorgung, Steuereingänge und Ausgangssignale gesichert. Der Ausgang ist gegen Kurzschluss und induktive Lasten gesichert.

Technische Daten		SST	SSR
Betriebsspannung		18-30 V dc	
Stromverbrauch		100 mA	75 mA
Digitalausgang	Typ	-	NPN oder PNP
	Max. Leistungsaufnahme	-	100 mA
Analogausgang	Typ	-	4-20 mA / 0-10 V (wählbar über Software)
	Ausgangsstrom	-	≤ 600 Ohm
	Ausgangsspannung	-	≥ 1 kOhm
	Auflösung	-	16 Bit
IO-Link Kommunikation		-	Ja
Lichtquelle		Infrarot (880 nm)	-
Kanalabstand		40 mm	
Kanalanzahl (Dioden pro Detektor)		6 ... 48	6 ... 48
Anzahl der Abtaststrahlen	Parallel	6 ... 48	6 ... 48
	Gekreuzt	6 ... 48	6 ... 48
Aktive Länge		205 ... 1885 mm	
Gehäuselänge		300 ... 1980 mm	
Max. Reaktionszeit		-	(N x 120 µs) + 2 ms
Anzeige Stromversorgung		Grüne LED	
Ausgangsanzeige		-	Gelbe LED
Systemstatusanzeige		-	Rote LED
Gehäusemaße (B x T)		33 x 36 mm	
Gehäusematerial	Profil	Aluminium (schwarz eloxiert)	
	Linsenabdeckung	CoPET	
Anschlusskabel, PVC Ø 5,9 mm		0,5 m Kabel mit 5-pol. Stecker M12	0,5 m Kabel mit 12-pol. Stecker M12

Hinweis: "N" entspricht der Anzahl der Strahlen (parallel oder gekreuzt).

Umgebungsdaten

	SST	SSR
Vibration	10-55 Hz, 0,5 mm	
Stoßfestigkeit	30 g	
Lichtunempfindlichkeit bei 5° Einfallswinkel	-	100 000 lux
Temperatur, Betrieb	-30 to +60 °C	
Temperatur, Lagerung	-40 to +80 °C	
Schutzklasse	IP 67	
Zulassungen	CE UK CA	

Verfügbare Typen

	Gehäuse- länge	Aktive Höhe	Anzahl der Kanäle	Anzahl Strahlen parallel / gekreuzt	Strahlen- abstand	Anschluss	0,5 m Kabel mit 5-pol. Stecker M12	Reichweite
						Ausgang	Bestell-Nr.	
Sender	300 mm	240 mm	48	48 / 142	5 mm	-	SST 02-030-048-05-H-1D1-0.5-J5	10 m
	380 mm	320 mm	64	64 / 190			SST 02-038-064-05-H-1D1-0.5-J5	
	460 mm	400 mm	80	80 / 238			SST 02-046-080-05-H-1D1-0.5-J5	
	540 mm	480 mm	96	96 / 286			SST 02-054-096-05-H-1D1-0.5-J5	
	620 mm	560 mm	112	112 / 334			SST 02-062-112-05-H-1D1-0.5-J5	
	700 mm	640 mm	128	128 / 382			SST 02-070-128-05-H-1D1-0.5-J5	
	860 mm	800 mm	160	160 / 478			SST 02-086-160-05-H-1D1-0.5-J5	
	1020 mm	960 mm	192	192 / 574			SST 02-102-192-05-H-1D1-0.5-J5	
	1180 mm	1120 mm	224	224 / 670			SST 02-118-224-05-H-1D1-0.5-J5	
	1340 mm	1280 mm	256	256 / 766			SST 02-134-256-05-H-1D1-0.5-J5	
	1500 mm	1440 mm	288	288 / 862			SST 02-150-288-05-H-1D1-0.5-J5	
	1660 mm	1600 mm	320	320 / 958			SST 02-166-320-05-H-1D1-0.5-J5	
	1820 mm	1760 mm	352	352 / 1054			SST 02-182-352-05-H-1D1-0.5-J5	
	1980 mm	1920 mm	384	384 / 1150			SST 02-198-384-05-H-1D1-0.5-J5	
	300 mm	235 mm	24	24 / 70			10 mm	
	380 mm	315 mm	32	32 / 94	SST 02-038-032-10-H-1D1-0.5-J5			
	460 mm	395 mm	40	40 / 118	SST 02-046-040-10-H-1D1-0.5-J5			
	540 mm	475 mm	48	48 / 142	SST 02-054-048-10-H-1D1-0.5-J5			
	620 mm	555 mm	56	56 / 166	SST 02-062-056-10-H-1D1-0.5-J5			
	700 mm	635 mm	64	64 / 190	SST 02-070-064-10-H-1D1-0.5-J5			
	860 mm	795 mm	80	80 / 238	SST 02-086-080-10-H-1D1-0.5-J5			
	1020 mm	955 mm	96	96 / 286	SST 02-102-096-10-H-1D1-0.5-J5			
	1180 mm	1115 mm	112	112 / 334	SST 02-118-112-10-H-1D1-0.5-J5			
	1340 mm	1275 mm	128	128 / 382	SST 02-134-128-10-H-1D1-0.5-J5			
	1500 mm	1435 mm	144	144 / 430	SST 02-150-144-10-H-1D1-0.5-J5			
	1660 mm	1595 mm	160	160 / 478	SST 02-166-160-10-H-1D1-0.5-J5			
	1820 mm	1755 mm	176	176 / 526	SST 02-182-176-10-H-1D1-0.5-J5			
	1980 mm	1915 mm	192	192 / 574	SST 02-198-192-10-H-1D1-0.5-J5			
	300 mm	225 mm	12	12 / 34	20 mm	-		SST 02-030-012-20-H-1D1-0.5-J5
	380 mm	305 mm	16	16 / 46			SST 02-038-016-20-H-1D1-0.5-J5	
	460 mm	385 mm	20	20 / 58			SST 02-046-020-20-H-1D1-0.5-J5	
	540 mm	465 mm	24	24 / 70			SST 02-054-024-20-H-1D1-0.5-J5	
	620 mm	545 mm	28	28 / 82			SST 02-062-028-20-H-1D1-0.5-J5	
	700 mm	625 mm	32	32 / 94			SST 02-070-032-20-H-1D1-0.5-J5	
	860 mm	785 mm	40	40 / 118			SST 02-086-040-20-H-1D1-0.5-J5	
	1020 mm	945 mm	48	48 / 142			SST 02-102-048-20-H-1D1-0.5-J5	
	1180 mm	1105 mm	56	56 / 166			SST 02-118-056-20-H-1D1-0.5-J5	
	1340 mm	1265 mm	64	64 / 190			SST 02-134-064-20-H-1D1-0.5-J5	
	1500 mm	1425 mm	72	72 / 214			SST 02-150-072-20-H-1D1-0.5-J5	
	1660 mm	1585 mm	80	80 / 238			SST 02-166-080-20-H-1D1-0.5-J5	
	1820 mm	1745 mm	88	88 / 262			SST 02-182-088-20-H-1D1-0.5-J5	
	1980 mm	1905 mm	96	96 / 286			SST 02-198-096-20-H-1D1-0.5-J5	

Hinweis: Sonderlängen auf Anfrage erhältlich.

Verfügbare Typen								
	Gehäuse- länge	Aktive Höhe	Anzahl der Kanäle	Anzahl Strahlen parallel / gekreuzt	Strahlen- abstand	Anschluss	0,5 m Kabel mit 5-pol. Stecker M12	Reichweite
						Ausgang		
Empfänger	300 mm	240 mm	48	48 / 142	5 mm	Siehe Tabelle der verfügbaren Ausgangs- konfigurationen	SSR 02-030-048-05-H-IO-UUK-ZZW-0.5-J12	0-10 m
	380 mm	320 mm	64	64 / 190			SSR 02-038-064-05-H-IO-UUK-ZZW-0.5-J12	
	460 mm	400 mm	80	80 / 238			SSR 02-046-080-05-H-IO-UUK-ZZW-0.5-J12	
	540 mm	480 mm	96	96 / 286			SSR 02-054-096-05-H-IO-UUK-ZZW-0.5-J12	
	620 mm	560 mm	112	112 / 334			SSR 02-062-112-05-H-IO-UUK-ZZW-0.5-J12	
	700 mm	640 mm	128	128 / 382			SSR 02-070-128-05-H-IO-UUK-ZZW-0.5-J12	
	860 mm	800 mm	160	160 / 478			SSR 02-086-160-05-H-IO-UUK-ZZW-0.5-J12	
	1020 mm	960 mm	192	192 / 574			SSR 02-102-192-05-H-IO-UUK-ZZW-0.5-J12	
	1180 mm	1120 mm	224	224 / 670			SSR 02-118-224-05-H-IO-UUK-ZZW-0.5-J12	
	1340 mm	1280 mm	256	256 / 766			SSR 02-134-256-05-H-IO-UUK-ZZW-0.5-J12	
	1500 mm	1440 mm	288	288 / 862			SSR 02-150-288-05-H-IO-UUK-ZZW-0.5-J12	
	1660 mm	1600 mm	320	320 / 958			SSR 02-166-320-05-H-IO-UUK-ZZW-0.5-J12	
	1820 mm	1760 mm	352	352 / 1054			SSR 02-182-352-05-H-IO-UUK-ZZW-0.5-J12	
	1980 mm	1920 mm	384	384 / 1150			SSR 02-198-384-05-H-IO-UUK-ZZW-0.5-J12	
	300 mm	235 mm	24	24 / 70	10 mm	Siehe Tabelle der verfügbaren Ausgangs- konfigurationen	SSR 02-030-024-10-H-IO-UUK-ZZW-0.5-J12	
	380 mm	315 mm	32	32 / 94			SSR 02-038-032-10-H-IO-UUK-ZZW-0.5-J12	
	460 mm	395 mm	40	40 / 118			SSR 02-046-040-10-H-IO-UUK-ZZW-0.5-J12	
	540 mm	475 mm	48	48 / 142			SSR 02-054-048-10-H-IO-UUK-ZZW-0.5-J12	
	620 mm	555 mm	56	56 / 166			SSR 02-062-056-10-H-IO-UUK-ZZW-0.5-J12	
	700 mm	635 mm	64	64 / 190			SSR 02-070-064-10-H-IO-UUK-ZZW-0.5-J12	
	860 mm	795 mm	80	80 / 238			SSR 02-086-080-10-H-IO-UUK-ZZW-0.5-J12	
	1020 mm	955 mm	96	96 / 286			SSR 02-102-096-10-H-IO-UUK-ZZW-0.5-J12	
	1180 mm	1115 mm	112	112 / 334			SSR 02-118-112-10-H-IO-UUK-ZZW-0.5-J12	
	1340 mm	1275 mm	128	128 / 382			SSR 02-134-128-10-H-IO-UUK-ZZW-0.5-J12	
	1500 mm	1435 mm	144	144 / 430			SSR 02-150-144-10-H-IO-UUK-ZZW-0.5-J12	
	1660 mm	1595 mm	160	160 / 478			SSR 02-166-160-10-H-IO-UUK-ZZW-0.5-J12	
	1820 mm	1755 mm	176	176 / 526			SSR 02-182-176-10-H-IO-UUK-ZZW-0.5-J12	
	1980 mm	1915 mm	192	192 / 574			SSR 02-198-192-10-H-IO-UUK-ZZW-0.5-J12	
	300 mm	225 mm	12	12 / 34	20 mm	Siehe Tabelle der verfügbaren Ausgangs- konfigurationen	SSR 02-030-012-20-H-IO-UUK-ZZW-0.5-J12	
	380 mm	305 mm	16	16 / 46			SSR 02-038-016-20-H-IO-UUK-ZZW-0.5-J12	
	460 mm	385 mm	20	20 / 58			SSR 02-046-020-20-H-IO-UUK-ZZW-0.5-J12	
	540 mm	465 mm	24	24 / 70			SSR 02-054-024-20-H-IO-UUK-ZZW-0.5-J12	
	620 mm	545 mm	28	28 / 82			SSR 02-062-028-20-H-IO-UUK-ZZW-0.5-J12	
	700 mm	625 mm	32	32 / 94			SSR 02-070-032-20-H-IO-UUK-ZZW-0.5-J12	
	860 mm	785 mm	40	40 / 118			SSR 02-086-040-20-H-IO-UUK-ZZW-0.5-J12	
	1020 mm	945 mm	48	48 / 142			SSR 02-102-048-20-H-IO-UUK-ZZW-0.5-J12	
1180 mm	1105 mm	56	56 / 166	SSR 02-118-056-20-H-IO-UUK-ZZW-0.5-J12				
1340 mm	1265 mm	64	64 / 190	SSR 02-134-064-20-H-IO-UUK-ZZW-0.5-J12				
1500 mm	1425 mm	72	72 / 214	SSR 02-150-072-20-H-IO-UUK-ZZW-0.5-J12				
1660 mm	1585 mm	80	80 / 238	SSR 02-166-080-20-H-IO-UUK-ZZW-0.5-J12				
1820 mm	1745 mm	88	88 / 262	SSR 02-182-088-20-H-IO-UUK-ZZW-0.5-J12				
1980 mm	1905 mm	96	96 / 286	SSR 02-198-096-20-H-IO-UUK-ZZW-0.5-J12				

Hinweis: Sonderlängen auf Anfrage erhältlich.

Verfügbare Ausgangskonfigurationen			
Typ Nummer Bezeichnung in SSR 'IO-UUK-ZZW'	Analogausgang	Digitalausgänge	IO-Link
IO-AC2-DN2	4-20 mA / 0-10 V (2-Draht)	2 x NPN	Ja
IO-AC2-DP2	4-20 mA / 0-10 V (2-Draht)	2 x PNP	Ja
IO-ANN-DN4	keiner	4 x NPN	Ja
IO-ANN-DP4	keiner	4 x PNP	Ja

Hinweis: Andere Ausgangskonfigurationen auf Anfrage erhältlich.

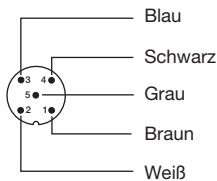
Anschlüsse

	M12 Stecker / Kabel	
	SST	SSR
Versorgung +	Pin 1 / Braun	Pin 1 / Braun
Versorgung -	Pin 3 / Blau	Pin 2 / Blau
Synchronisation +	Pin 2 / Weiß	Pin 3 / Weiß
Synchronisation -	Pin 5 / Grau	Pin 4 / Grau
Testeingang	Pin 4 / Schwarz	-
Digitaleingang 1	-	Pin 6 / Gelb
C/Q	-	Pin 11 / Grau-Pink
Frei	-	Pin 12 / Rot-Blau
Digitalausgang 1	-	Pin 10 / Violett
Digitalausgang 2	-	Pin 5 / Pink
Digitalausgang 3 / Analog aus -	-	Pin 8 / Grün
Digitalausgang 4	-	Pin 9 / Rot
Analog aus +	-	Pin 7 / Schwarz

5 pin, M12

Sensorstecker (Steckkontakt)

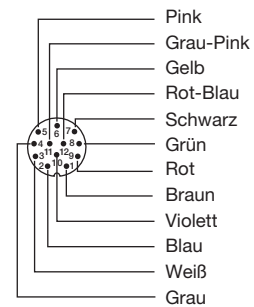
Kabelstecker (Buchse)



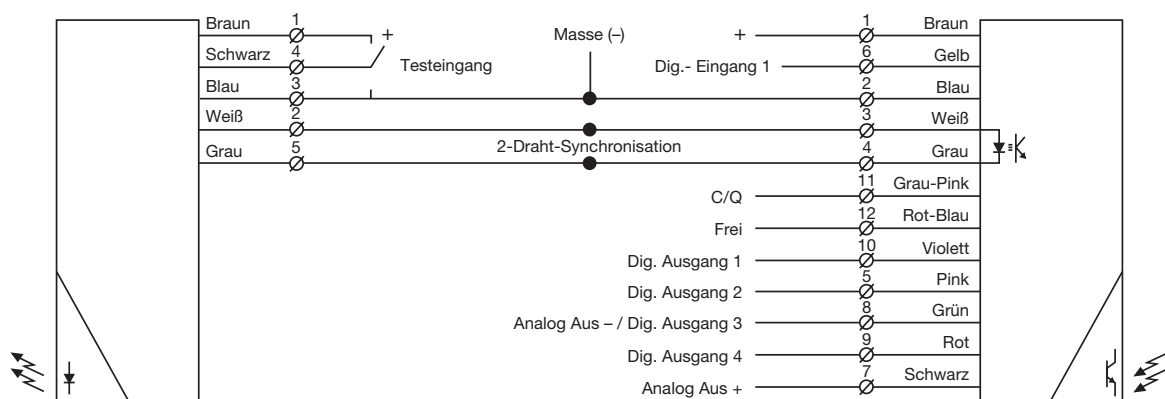
12 pin, M12

Sensorstecker (Steckkontakt)

Kabelstecker (Buchse)



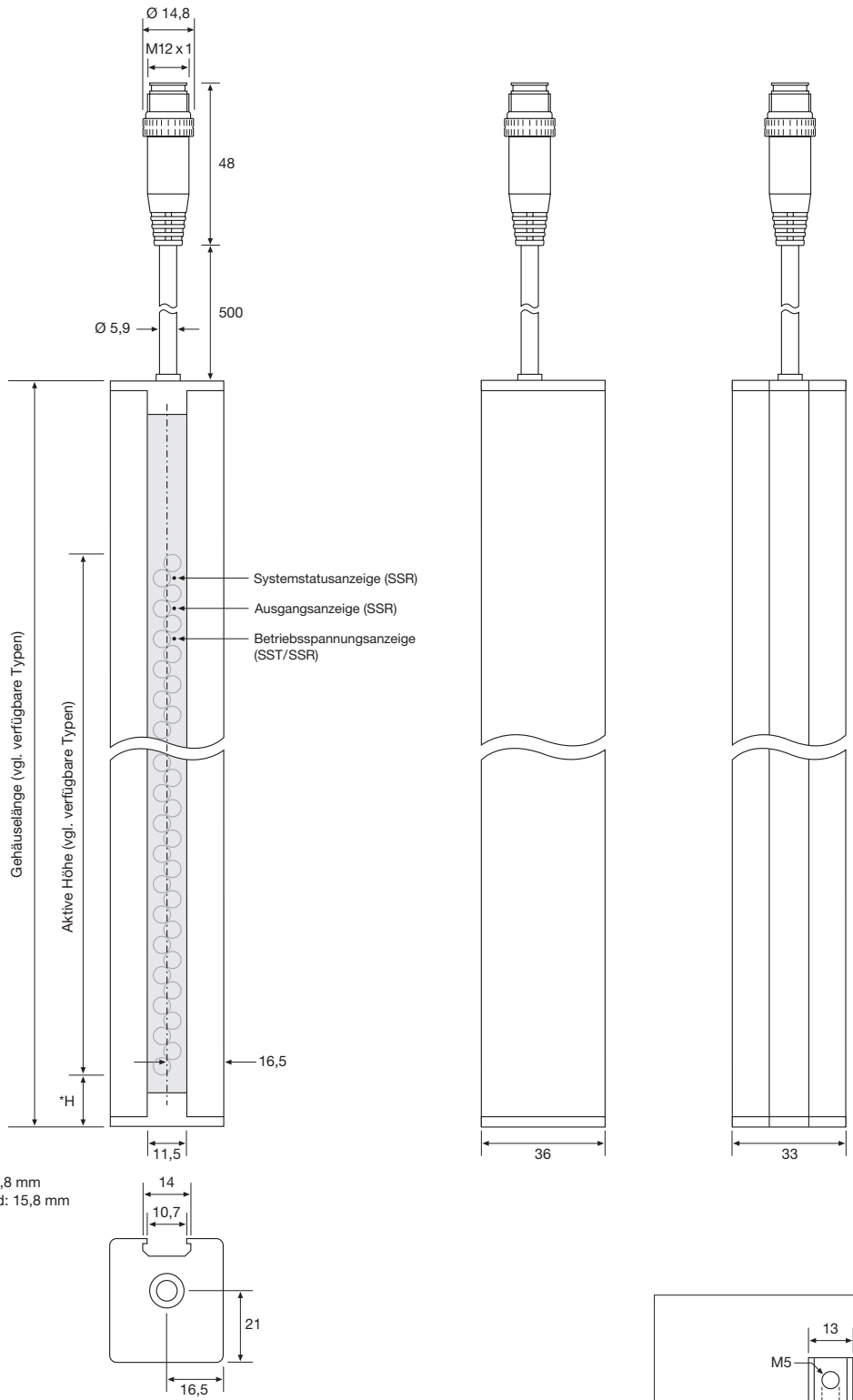
Elektrische Schaltpläne



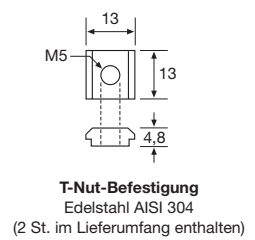
SST 02
Anschluss schwarzes Testeingangskabel an + oder -, um SST zu deaktivieren

SSR 02 IO-Link

Maße und Beschreibungen

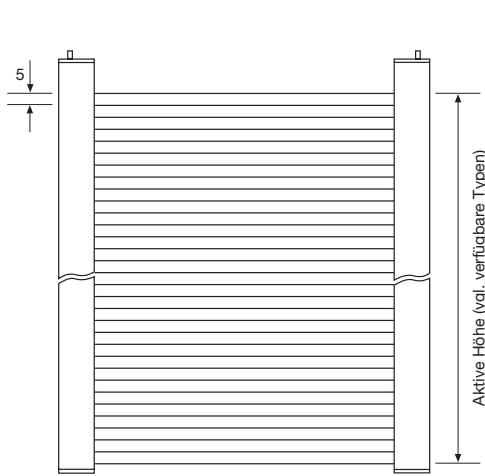


*H =
 5 mm Kanalabstand: 13,8 mm
 10/20 mm Kanalabstand: 15,8 mm



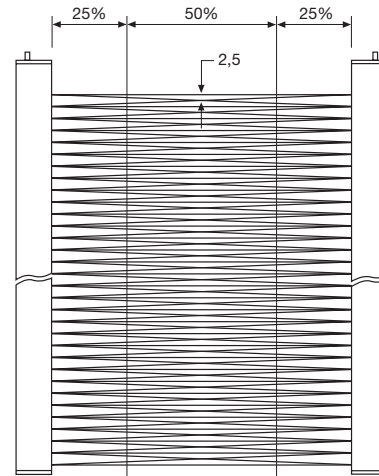
(Einheiten in mm)

Strahlanordnung

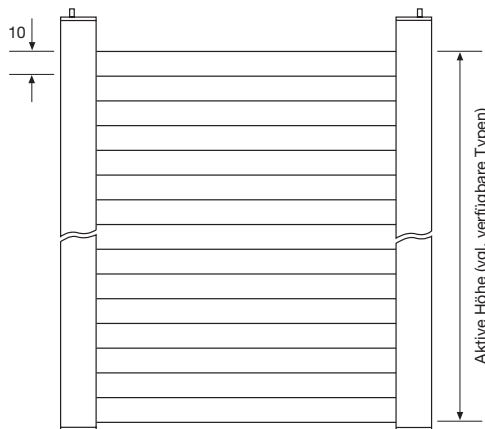


Parallele Strahlen

5 mm Kanalabstand

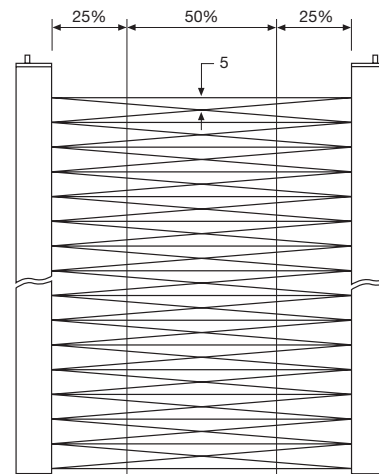


Gekreuzte Strahlen

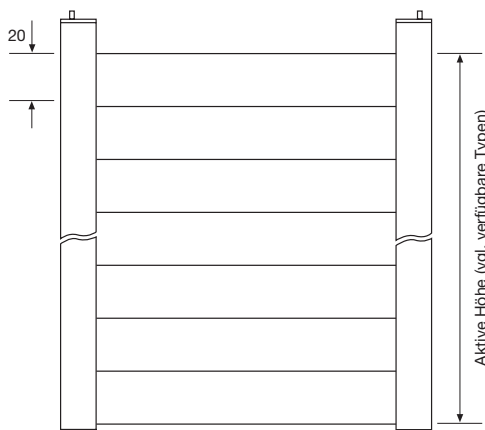


Parallele Strahlen

10 mm Kanalabstand

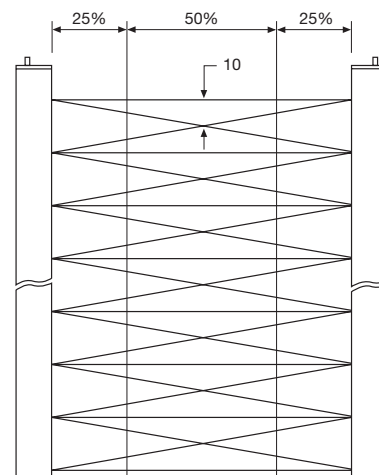


Gekreuzte Strahlen



Parallele Strahlen

20 mm Kanalabstand

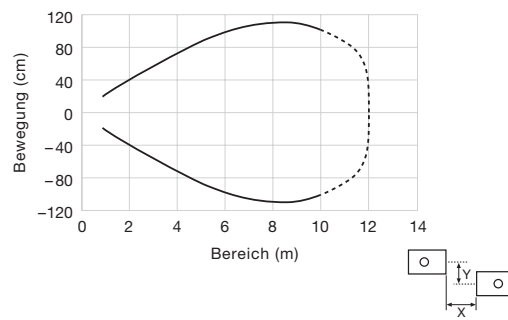


Gekreuzte Strahlen

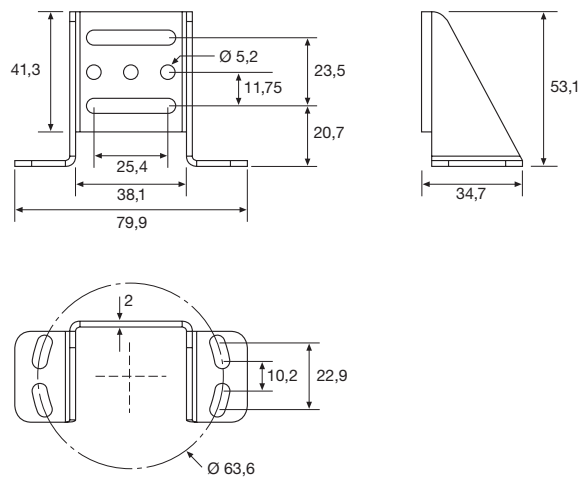
(Einheiten in mm)

Erfassungseigenschaften

Parallele Bewegung



Montageschelle



TR SS53-80 LU
Edelstahl AISI 304
(Separat zu bestellen)

(Einheiten in mm)

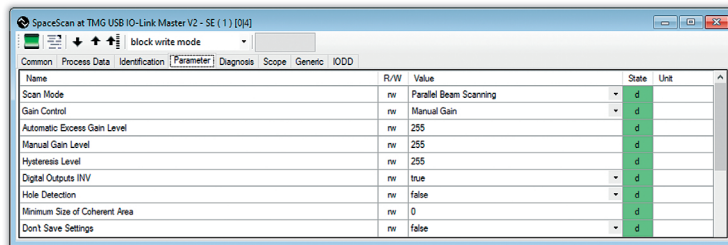
Spacescan PC-Programmierung und Überwachung

IO-Link Device Tool

Variablen (Allgemeine Einstellungen)

	Name	Beschreibung	Wertebereich
1	Scan Mode	Scanmodus auswählen	Abtastung mit parallelen Strahlen/ Abtastung mit gekreuzten Strahlen
2	Gain Control	Kontrollmodus der Verstärkung wählen	Manuelle Verstärkung/ Automatische Verstärkung
3	Automatic Excess Gain Level	Funktionsreserve des Empfängers bei Einsatz im Automatikmodus einstellen	0-255 (2 - 10)
4	Manual Gain Level	Verstärkung des Empfängers manuell einstellen	0-255 (0 - 100%)
5	Hysteresis Level	Hysteresis-Schwellenwert einstellen	0-255 (0% - 35%)
6	Digital Output INV	Status aller Digitalausgänge invertieren	True/ False
7	Hole Detection	Status aller Strahlen invertieren	True/ False
8	Minimum Size of Coherent Area	Gibt die Mindestgröße der Objekte an, die ignoriert werden sollen	Strahlenanzahl
9	Don't Save Settings	Einstellungen werden nicht in einem permanenten Speicher gesichert	True/ False

PC-Software-Screenshot



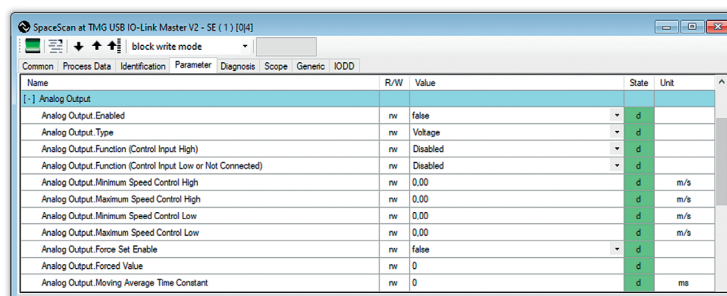
Spacescan PC-Programmierung und Überwachung

IO-Link Device Tool

Variablen (Analoger Ausgang)

	Name	Beschreibung	Wertebereich
1	Enabled	Ausgang ist aktiviert oder deaktiviert	True/ False
2	Type	Wählen zwischen 4-10 mA-Strom - oder 0-10 V-Spannungsausgang	Strom / Spannung
3	Function (Control Input High)	Die Funktion wählen, die bei Steuereingang High aktiv wird	DIS, FBB, .. SD
4	Function (Control Input Low or Not Connected)	Die Funktion wählen, die bei Steuereingang Low aktiv wird	DIS, FBB, .. SD
		Ausgang ist nicht aktiviert, d.h. ständig ausgeschaltet	DIS: Disabled Output
		Position des ersten blockierten Strahls	FBB: First Beam Blocked
		Position des ersten nicht blockierten Strahls	FBM: First Beam Made
		Position des letzten blockierten Strahls	LBB: Last Beam Blocked
		Position des letzten nicht blockierten Strahls	LBM: Last Beam Made
		Position von (FBB+LBB) / 2 aufgerundet auf den nächsten ganzzahligen Wert	MBB: Middle Beam Blocked
		Gesamtzahl der blockierten Strahlen	TBB: Total Beams Blocked
		Gesamtzahl der nicht blockierten Strahlen	TBM: Total Beams Made
		Zeigt die Anzahl der Strahlen in der größten Gruppe nebeneinanderliegender blockierter Strahlen	CBB: Contiguous Beams Blocked
		Zeigt die Anzahl der Strahlen in der größten Gruppe nebeneinanderliegender nicht blockierter Strahlen	CBM: Contiguous Beams Made
		Die Anzahl der Übergänge in der Strahlanordnung zwischen nicht blockierten und blockierten Strahlen	TRN: Number of Transitions
		Zeigt LBB - FBB+1, was der Größe eines einzelnen in der Strahlanordnung enthaltenen Objekts entspricht, angegeben in Strahlunterbrechungen	OD: Outside Dimensions
		Zeigt die Anzahl der nicht blockierten Strahlen zwischen dem ersten und dem letzten unterbrochenen Strahl. Dieses entspricht der Größe eines Lochs in einem einzelnen Festkörper im Lichtgitter	ID: Inside Dimensions
		Zeigt die Nummer des ersten Strahls in der größten Gruppe nebeneinanderliegender blockierter Strahlen	CFBB: Contiguous First Beam Blocked
		Zeigt die Nummer des letzten Strahls in der größten Gruppe nebeneinanderliegender blockierter Strahlen	CLBB: Contiguous Last Beam Blocked
Gibt die Geschwindigkeit eines Objektes als Wert über den Analog-Ausgang aus. Der analoge Ausgangswert ist positiv, wenn das Objekt sich zu den höheren Strahlennummern bewegt und negativ, wenn es sich in die entgegengesetzte Richtung bewegt	SD: Speed and Direction		
5	Minimum Speed Control High	Die Geschwindigkeit, die 4 mA/ 0 V entspricht. Wenn der analoge Ausgang im Geschwindigkeits- und Richtungsmodus und der Kontrolleingang auf High geschaltet ist.	-4000 - 4000 (-40.00 - 40.00 m/s)
6	Maximum Speed Control High	Die Geschwindigkeit, die 20 mA/ 10 V entspricht. Wenn der analoge Ausgang im Geschwindigkeits- und Richtungsmodus und der Kontrolleingang auf High geschaltet ist.	-4000 - 4000 (-40.00 - 40.00 m/s)
7	Minimum Speed Control Low	Die Geschwindigkeit, die 4 mA/ 0 V entspricht. Wenn der analoge Ausgang im Geschwindigkeits- und Richtungsmodus und der Kontrolleingang auf High geschaltet ist.	-4000 - 4000 (-40.00 - 40.00 m/s)
8	Maximum Speed Control Low	Die Geschwindigkeit, die 20 mA/ 10 V entspricht. Wenn der analoge Ausgang im Geschwindigkeits- und Richtungsmodus und der Kontrolleingang auf High geschaltet ist.	-4000 - 4000 (-40.00 - 40.00 m/s)
9	Force Set Enable	Ermöglicht dem Benutzer, den Wert des analogen Ausgangs True / False für Testzwecke einzustellen.	True/ False
10	Forced Value	Der analoge Wert kann hier zu Testzwecken vorgegeben werden.	0 - 384 Strahlen
11	Moving Average Time Constant	Der analoge Ausgang wird mit einem sich anpassenden Durchschnitt gefiltert.	0 to 2000 ms

PC-Software-Screenshot



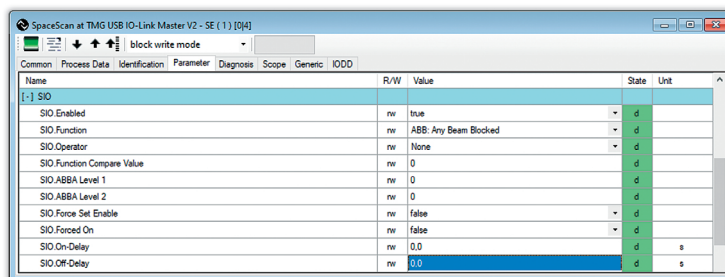
Spacescan PC-Programmierung und Überwachung

IO-Link Device Tool

Variablen (SIO/ Digitaler Ausgang)

	Name	Beschreibung	Wertebereich
1	Enabled	Ausgang ist aktiviert oder deaktiviert	True / False
2	Function	Ausgangsfunktion wählen, die zur Auswertung führt	DIS, FBB, .. SA
		Ausgang ist nicht aktiviert, d.h. ständig ausgeschaltet	DIS: Disabled Output
		Position des ersten blockierten Strahls	FBB: First Beam Blocked
		Position des ersten nicht blockierten Strahls	FBM: First Beam Made
		Position des letzten blockierten Strahls	LBB: Last Beam Blocked
		Position des letzten nicht blockierten Strahls	LBM: Last Beam Made
		Position von (FBB+LBB) / 2 aufgerundet auf den nächsten ganzzahligen Wert	MBB: Middle Beam Blocked
		Gesamtzahl der blockierten Strahlen	TBB: Total Beams Blocked
		Gesamtzahl der nicht blockierten Strahlen	TBM: Total Beams Made
		Zeigt die Anzahl der Strahlen in der größten Gruppe nebeneinanderliegender blockierter Strahlen	CBB: Contiguous Beams Blocked
		Zeigt die Anzahl der Strahlen in der größten Gruppe nebeneinanderliegender nicht blockierter Strahlen	CBM: Contiguous Beams Made
		Die Anzahl der Übergänge in der Strahlanordnung zwischen nicht blockierten und blockierten Strahlen	TRN: Number of Transitions
		Zeigt LBB - FBB+1, was der Größe eines einzelnen in der Strahlanordnung enthaltenen Objekts entspricht, angegeben in Strahlunterbrechungen	OD: Outside Dimensions
		Zeigt die Anzahl der nicht blockierten Strahlen zwischen dem ersten und dem letzten unterbrochenen Strahl. Dies entspricht der Größe eines Lochs in einem einzelnen Festkörper im Lichtgitter	ID: Inside Dimensions
Zeigt die Nummer des ersten Strahls in der größten Gruppe nebeneinanderliegender blockierter Strahlen	CFBB: Contiguous First Beam Blocked		
Zeigt die Nummer des letzten Strahls in der größten Gruppe nebeneinanderliegender blockierter Strahlen	CLBB: Contiguous Last Beam Blocked		
Position eines beliebigen blockierten Strahls	ABB: Any Beam Blocked		
Der digitale Ausgang ist auf HIGH gesetzt, wenn das Signal nicht auf OK steht	ALM: Signal Alarm		
3	Operator	Vergleichsoperator auswählen	< , > , □ , □ , =
4	Function Compare Value	Wählen Sie den zu vergleichenden Wert aus	0 - 1000
5	ABBA: Level 1	Der Ausgang ändert den Status, wenn ein Strahl innerhalb der in der unteren / oberen Grenze festgelegten Bereiche blockiert ist	0 - 384 Strahlen
6	ABBA: Level 2	Der Ausgang ändert den Status, wenn ein Strahl innerhalb der in der unteren / oberen Grenze festgelegten Bereiche blockiert ist	0 - 384 Strahlen
7	Force Set Enable	Ermöglicht dem Benutzer, den Wert des digitalen Ausgangs für Testzwecke einzustellen	True / False
8	Forced On	Der Ausgang ist auf HIGH oder LOW eingestellt	True / False
10	On-Delay	Die Einschaltverzögerungszeit, zwischen der das Ergebnis der Funktion wahr wird und der Ausgang schaltet	0 - 400 (0.0 - 10.0 s)
11	Off-Delay	Die Ausschaltverzögerungszeit, zwischen der das Ergebnis der Funktion unwahr wird und der Ausgang schaltet	0 - 400 (0.0 - 10.0 s)

PC-Software-Screenshot



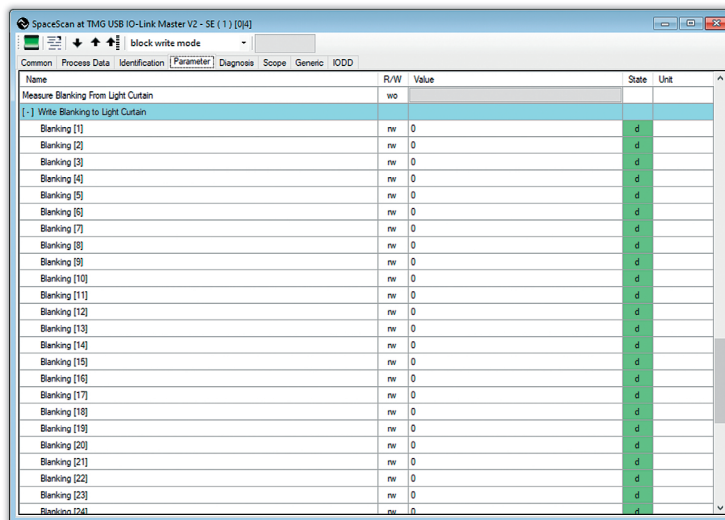
Spacescan PC-Programmierung und Überwachung

IO-Link Device Tool

Blanking

	Name	Beschreibung	Wertebereich
1	Measure Blanking From Light Curtain	Blockierte Bereiche werden vom Lichtgitter gelesen und als Text in ein leeres Textfeld geschrieben. Ausgeblendete Strahlen werden im Wert „Write Blanking to Light Curtain“ des hochgeladenen Fensters angezeigt.	True (write only)
2	Blanking [1]	Austastwert für den ersten Satz von 8 Strahlen in einem Binärwert	0 - 255 (0-8 ausgeblendete Strahlen)
3	Blanking [2]	Austastwert für den zweiten Satz von 8 Strahlen in einem Binärwert	0 - 255 (0-8 ausgeblendete Strahlen)
4	Blanking [3]	Austastwert für den dritten Satz von 8 Strahlen in einem Binärwert	0 - 255 (0-8 ausgeblendete Strahlen)
..			
49	Blanking [48]	Austastwert für die Strahlen 377 bis 384	0 - 255 (0-8 ausgeblendete Strahlen)

PC-Software-Screenshot



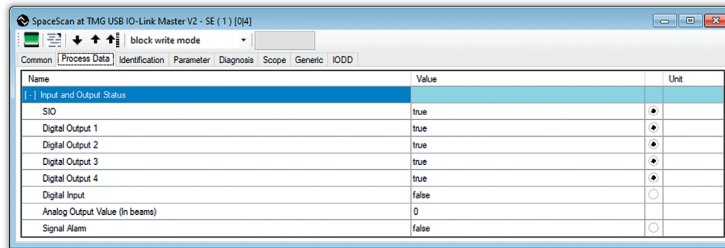
Spacescan PC-Programmierung und Überwachung

IO-Link Device Tool

Process data input

F	Name	Beschreibung	Wertebereich
1	SIO	Zeigt den Status des SIO Ausgangs an	True / False
2	Digital Output 1	Zeigt den Status des digitalen Ausgangs 1 an	True / False
2	Digital Output 2	Zeigt den Status des digitalen Ausgangs 2 an	True / False
3	Digital Output 3	Zeigt den Status des digitalen Ausgangs 3 an	True / False
4	Digital Output 4	Zeigt den Status des digitalen Ausgangs 4 an	True / False
5	Digital Input 1	Zeigt den Status des digitalen Eingangs 1 an	True / False
6	Analogue Output Value	Zeigt den Wert des analogen Ausgangs an	0 - 384 Strahlen
7	Signal Alarm	Zeigt eine Vorwarnung des niedrigen Signal Levels an	True / False

PC-Software-Screenshot



Telco behält sich das Recht vor, die Spezifikationen ohne Vorankündigung zu verändern.