

Einweg-Lichtschränke

mit integrierter Elektronik



Einweg-Lichtschränke
Reichweite bis 20 m

System SMTR 8000



SMTR 8000

Serie: SMTR 8000

Das TELCO-IR-Lichtschraken-System SMTR 8000 ist ein robustes komplettes Infrarotlichtschraken-System und entspricht dem neuesten technologischen Stand hinsichtlich der hohen Störfestigkeit nach IEC. Der Sender SMT verfügt über einen Testeingang und erlaubt somit eine Funktionskontrolle des kompletten Lichtschraken-Systems. Beim Sender SMT und Empfänger SMR dient die grüne LED als Betriebsspannungsanzeige. Der Empfänger hat zusätzlich eine gelbe LED als Schaltausgangsanzeige (Signalkontrolle) und einen Umschalter für Hell- bzw. Dunkelschaltung.

Durch den großen Öffnungswinkel bei Sender und Empfänger ergeben sich selbst bei einem Schaltabstand von 20 m keine Justierprobleme. Das System hat eine hohe Verschmutzungsreserve. Die Elektronik wird im Gehäuse voll durch eine Spezialvergüßmasse geschützt. Die dadurch erzielte Erschütterungsunempfindlichkeit, Stoßfestigkeit und die hohe Schutzart IP67 erlauben den Einsatz dort, wo robuste Geräte für anspruchsvolle Anwendungen gefordert werden.

Vorteile SMTR 8000

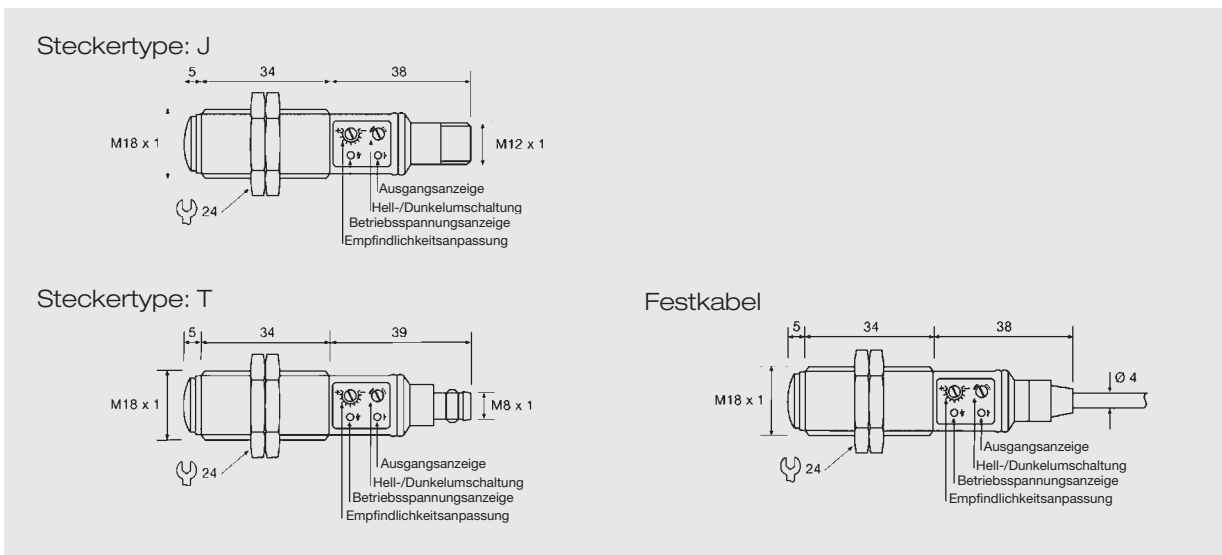
- Reichweite 0 - 7 m / 0 - 20 m
- Keine Justierprobleme
- Direktanschluss 10 - 30 VDC
- Direktanschluss 20 - 250 VAC (0 - 7 m Version)
- PNP - Ausgang
- Thyristor-Ausgang
- Voll integrierte Elektronik
- LED-Anzeige
- Schutzart IP67
- Systemkontrollfunktion

Ausführung in **V2A**
Kabel- oder Steckeranschluss



Ausführung in **Kunststoff**
Kabel- oder Steckeranschluss

Maßzeichnung



Technische Daten DC-Typen

Type :	SMT 8000	SMR 8500	SMR 8520	
Schaltabstand (Sn)	0 m bis 20 m	0 - 7 m, einstellbar	5 m bis 20 m, einstellbar	
Betriebsspannung	10 - 30 VDC; Verpolungsschutz			
Restwelligkeit	< 15 %	15 %		
Ruhestromaufnahme	15 mA	-	10 mA	
Betriebsspannungsanzeige	grüne LED			
Lichtsender	LED, infrarot, pulsierend.	-	LED, infrarot, pulsierend.	
Öffnungswinkel	6° bei 50 % Sn	4°	4° bei 50 % Sn	
Hysterese	-	10 - 30 %		
Signalausgang	PNP-Kurzschlusschutz	-	max. 120 mA/30 VDC	
	NPN-Kurzschlusschutz	-	lieferbar, auf Anfrage	
	Ausgangsfunktion	-	Hell- und Dunkelschaltung, umschaltbar Hellschaltung: Ausgang aktiv, wenn IR-Lichtstrahl nicht unterbrochen Dunkelschaltung: Ausgang aktiv, wenn IR-Lichtstrahl unterbrochen	
	kapazitive Belastung	-	max. 5 µF	max. 5 µF
	Spannungsabfall	-	1,5 V	
	Signalkontrolle	-	gelbe LED	gelbe LED
Ansprechzeit	-	2 ms	5 ms	
Schaltfrequenz	-	250 Hz	100 Hz	
Fremdlichtempfindlichkeit	10 000 Lux/10°			
Umgebungstemperatur	-25 °C bis +55 °C nach IEC 68-2-14			
Lagertemperatur	-40 °C bis +80 °C nach IEC 68-2-14			
Lagertemperatur	-40°C bis +80°C			
Schutzart	IP67 nach IEC 529			
Vibrationsfestigkeit	10 bis 55 Hz bei 1,5 mm Amplitude nach IEC 68-2-6			
Stoßfestigkeit	30 G nach IEC 68-2-27			
Gehäusematerial	Type: PG = Polycarbonat; Type: MG = AISI / 1.4401			
Anschluss	Leitung; 2,5 m; Ø 4 mm, PVC T-Stecker; M8; 3polig J-Stecker; M12 x 1; 4polig			
Abmessung	M18 x 1			
Elektromagnetische Verträglichkeit	EN 50081-2; EN 50082-2			

Sicherheitshinweis



Der Einsatz in Anwendungen, bei denen die Sicherheit von Personen ausschließlich von der Gerätefunktion abhängt, ist unzulässig.



Technische Daten AC-Typen

Type :	SMT 8600	SMR 8800	
Schaltabstand (Sn)	bis 7 m einstellbar		
Betriebsspannung	20 - 250 VAC		
Restwelligkeit	-	-	
Ruhestromaufnahme	3 mA	-	
Betriebsspannungsanzeige	grüne LED	grüne LED	
Lichtsender	LED, infrarot, pulsierend.	-	
Öffnungswinkel	6° bei 50 % Sn	4°	
Hysterese	-	10-30 %	
Signalausgang	Thyristor	-	max. 150 mA
	Ausgangsfunktion	-	Hell- und Dunkelschaltung, umschaltbar Hellschaltung: Ausgang aktiv, wenn IR-Lichtstrahl nicht unterbrochen Dunkelschaltung: Ausgang aktiv, wenn IR-Lichtstrahl unterbrochen
	kapazitive Belastung	-	max. 2 µF
	Spannungsabfall	8 V	8 V
	Signalkontrolle	-	gelbe LED
Ansprechzeit	-	25 ms	
Schaltfrequenz	-	25 Hz	
Fremdlichtempfindlichkeit	-	10.000 Lux/10°	
Umgebungstemperatur	-25 °C bis +55 °C nach IEC 68-2-14		
Lagertemperatur	-40 °C bis +80 °C nach IEC 68-2-14		
Lagertemperatur	-40°C bis +80°C		
Schutzart	IP67 nach IEC 529	IP67 nach IEC 520	
Vibrationsfestigkeit	10 bis 55 Hz bei 1,5 mm Amplitude nach IEC 68-2-6		
Stoßfestigkeit	30 G nach IEC 68-2-27		
Gehäusematerial	Type: PG = Polycarbonat; Type: MG = AISI / 1.4401		
Anschluss	Leitung; 2,5 m; Ø 5 mm, PVC T-Stecker; M8; 3polig J-Stecker; M12 x 1; 4polig		
Abmessung	M18 x 1		
Elektromagnetische Verträglichkeit	EN 50081-2; EN 50082-2		

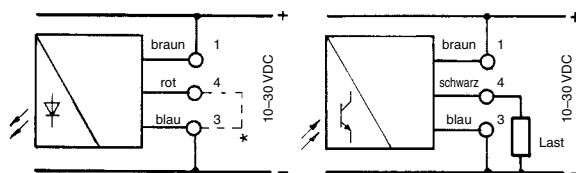
Sicherheitshinweis



Der Einsatz in Anwendungen, bei denen die Sicherheit von Personen ausschließlich von der Gerätefunktion abhängt, ist unzulässig.

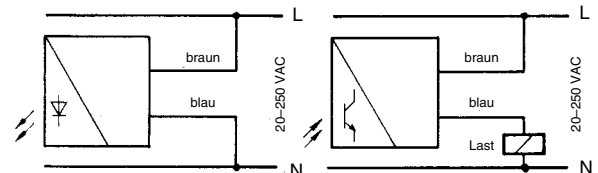
Anschlussschema

DC - Type



* wenn Klemme 3+4 gebrückt, ist Sender ausgeschaltet

AC - Type



Bestellbezeichnung 10-30 V DC

Bestellbezeichnung Sn = 20 m Gehäuse Edelstahl AISI 316 / 1.4401 (MG)

Sender	Artikel Nr.	Empfänger	Ausgang umschaltbar	Artikel Nr.
Anschluss: 2,5 m Festkabel				
SMT 8000 MG 2,5	6162	SMR 8520 MG 2,5	PNP, Hell- Dunkel	7073
Anschluss: Stecker M12x1, 4-pol.				
SMT 8000 MGJ	6163	SMR 8520 MGJ	PNP, Hell- Dunkel	7004
Anschluss: Stecker M8x1, 3-pol.				
SMT 8000 MGT	6164	SMR 8520 MGT	PNP, Hell- Dunkel	7033

Bestellbezeichnung Sn = 20 m; Gehäuse Polycarbonat (PG)

Sender	Artikel Nr.	Empfänger	Ausgang	Artikel Nr.
Anschluss: 2,5 m Festkabel				
SMT 8000 PG 2,5	5146	SMR 8520 PG 2,5	PNP, Hell- Dunkel	7123
Anschluss: Stecker M12x1, 4-pol.				
SMT 8000 PGJ	6166	SMR 8520 PGJ	PNP, Hell- Dunkel	6908
Anschluss: Stecker M3x1, 3-pol.				
SMT 8000 PGT		SMR 8520 PGT	PNP, Hell- Dunkel	7492

Bestellbezeichnung Sn = 7 m; Gehäuse Edelstahl AISI 316 / 1.4401 (MG)

Sender	Artikel Nr.	Empfänger	Ausgang	Artikel Nr.
Anschluss: 2,5 m Festkabel				
SMT 8000 MG 2,5	6162	SMR 8500 MG 2,5	PNP, Hell- Dunkel	6095
Anschluss: Stecker M12x1, 4-pol.				
SMT 8000 MGJ	6163	SMR 8500 MGJ	PNP, Hell- Dunkel	6096

Bestellbezeichnung Sn = 7 m; Gehäuse Polycarbonat PG

Sender	Artikel Nr.	Empfänger	Ausgang	Artikel Nr.
Anschluss: 5 m Festkabel				
SMT 8000 PG 2,5	5146	SMR 8500 PG 2,5	PNP, Hell- Dunkel	6098
Anschluss: Stecker M12x1, 4-pol.				
SMT 8000 PGJ	6166	SMR 8500 PGJ	PNP, Hell- Dunkel	6069

Bestellbezeichnung 20-250 V AC

Bestellbezeichnung Sn = 7 m Gehäuse Edelstahl AISI 316 / 1.4401 (MG)

Sender	Artikel Nr.	Empfänger	Ausgang umschaltbar	Artikel Nr.
Anschluss: 2,5 m Festkabel				
SMT 8600 PG 2,5	6169	SMR 8800 PG 2,5	PNP, Hell- Dunkel	6101
SMT 8600 MG 2,5	6898	SMR 8800 MG 2,5	PNP, Hell- Dunkel	6897

FAX: 0511-728 50-33

Bitte rufen Sie mich an

Ich wünsche einen Besuchstermin mit Funktionsmuster

Hiermit bestelle ich zur sofortigen Lieferung

Bitte erstellen Sie mir ein Angebot über

Pos.	Art. Nr.	Artikelbezeichnung	Menge	Preis/Stück	Preis gesamt
1					
2					
3					

Bitte senden Sie mir ausführliche Unterlagen zu folgenden Produktbereichen:

<input type="checkbox"/> Sensoren für robuste Umgebungen <ul style="list-style-type: none"> ■ Unempfindlich bei Verschmutzung, Erschütterung, Feuchtigkeit und Justage 	<input type="checkbox"/> Sensoren für den Unfallschutz <ul style="list-style-type: none"> ■ Maschinen- und Anlagenabsicherung
<input type="checkbox"/> Sensoren für die Verkehrstechnik <ul style="list-style-type: none"> ■ Busse und Bahnen 	<input type="checkbox"/> Überwachungssysteme für Produktionsprozesse <ul style="list-style-type: none"> ■ Bildverarbeitung (QS) ■ Materialfluss (Flüssigkeiten / Schüttgüter) ■ Umgebung (Staub)
<input type="checkbox"/> Sensoren für Türen, Tore und Schranken <ul style="list-style-type: none"> ■ Aufzüge ■ Industrietore ■ Zutrittsberechtigungen 	<input type="checkbox"/> Kundenspezifische Lösungen <ul style="list-style-type: none"> ■ Betten-Container Vorrangschaltung an Aufzügen in Krankenhäusern ■ ... ■ ...

Firma:	<input type="text"/>	Telefon:	<input type="text"/>
Abteilung:	<input type="text"/>	Fax:	<input type="text"/>
Name, Vorname:	<input type="text"/>	E-Mail:	<input type="text"/>
Straße:	<input type="text"/>	Datum/Unterschrift:	<input type="text"/>
PLZ, Ort:	<input type="text"/>		<input type="text"/>

©Sitron Sensor GmbH • Änderungen vorbehalten • 02.2019 • Bock Mediengestaltung

