



# INXPECT SAFETY RADAR EQUIPMENT

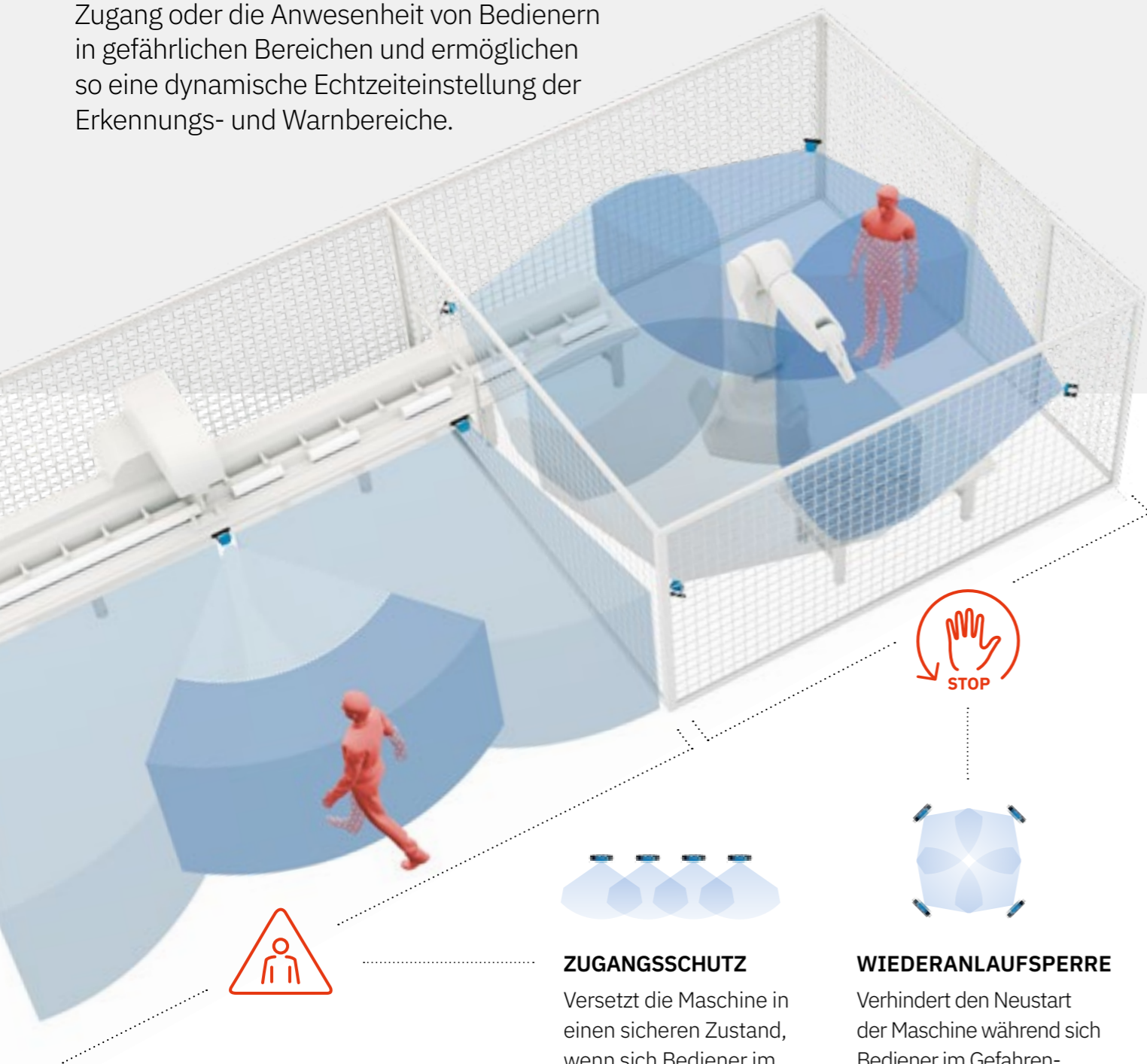
Produktkatalog





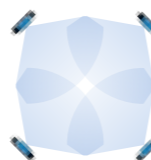
# INXPECT SAFETY RADAR EQUIPMENT

Industrielle Sicherheit vom Allerfeinsten: Inxpect Sicherheitsradare erkennen den Zugang oder die Anwesenheit von Bedienern in gefährlichen Bereichen und ermöglichen so eine dynamische Echtzeiteinstellung der Erkennungs- und Warnbereiche.



## ZUGANGSSCHUTZ

Versetzt die Maschine in einen sicheren Zustand, wenn sich Bediener im Gefahrenbereich befinden.



## WIEDERANLAUFSPERRE

Verhindert den Neustart der Maschine während sich Bediener im Gefahrenbereich befinden.

## Die weltweit ersten

SIL2/PLd und UL gelistete Sicherheits-Radarprodukte



## DYNAMISCHE MODIFIKATION DES ERKENNUNGSBEREICHS

Sensorparameter können in Echtzeit konfiguriert werden, wodurch eine dynamische Modifikation der Erkennungszone ermöglicht wird. Diese Funktion macht sie zu perfekten Lösungen für mobile Roboteranwendungen.



## VERBESSERUNG DER KOMMUNIKATION MIT DER MASCHINE

Der modulare Feldbus ermöglicht es den Inxpect Smart Sensors, Sicherheitsdaten, wie z. B. die Position des Ziels, in Echtzeit mit der SPS der Maschine auszutauschen. Dies ermöglicht eine effektive Integration in das Steuerungssystem der Maschine.



## SICHERE KONFIGURATION

Egal, ob Sie sich für eine USB- oder Ethernet-Konfiguration von Inxpect Sicherheits-Radarprodukte entscheiden, in allen Fällen arbeiten die Inxpect-Steuerungseinheit und die Inxpect Safety Software in voller Sicherheit zusammen.



## REAKTIONSZEIT < 100 MS

Mit Reaktionszeiten von weniger als 100 ms können Sie Platz sparen und den zum Stoppen der Maschine erforderlichen Bereich reduzieren.



LICHT



## WIDERSTANDSFÄHIG GEGEN STÖRUNGEN

Optische Systeme versagen häufig aufgrund von Staub, Rauch, Wasser oder Fertigungsabfällen. Das auf Radartechnologie spezialisierte Expertenteam von Inxpect hat eine fortschrittliche Firmware entwickelt, die solche Störeinflüsse unter Nutzung von breiten Frequenzbändern filtert. Dadurch werden Fehlalarme vermieden und die Produktivität erhöht.

RAUCH



Inxpect Smart Sensoren sind nicht nur immun gegen **Licht, Rauch** und **Schmutz**, sondern auch gegen **Regen** (Niederschlagsmenge bis zu 45 mm/h).



**Funktioniert auch dort, wo optische Systeme aufhören zu arbeiten.**  
**Hohe Sicherheit ohne Beeinträchtigung der Produktivität**

ABFÄLLE



FLÜSSIGKEITEN



“Inxpect ist ein junges technisches Unternehmen mit einem außergewöhnlichen Team und Unternehmenskultur, die es dem Unternehmen ermöglicht hat das fortschrittlichste Sicherheitsradar der Welt zu entwickeln.”

Leidenschaft leitet unser Team, eine Leidenschaft, die von Monat zu Monat wächst: das ist die treibende Kraft, die alles möglich macht, und die Inxpect zum ersten Unternehmen der Welt (und das bisher einzige) macht, dass ein SIL-zertifiziertes Sicherheitsradarsystem entwickelt hat.

Wir verfügen über ein umfassendes Wissen über die globale Sicherheitsbranche. Wir kennen alle seine Anforderungen und Geheimnisse. Wir wissen, was die verschiedenen Branchen brauchen, und wir sind hier, um die Vorstellung von Sicherheit zu verändern, wie sie heute wahrgenommen wird und auf ein völlig neues Niveau zu heben. Inxpect ist ein internationales Unternehmen mit Niederlassungen in Italien, Spanien, Deutschland, Nordamerika, China und plant in Zukunft eine direkte Präsenz in vielen anderen Ländern.



**25+**  
Millionen Euro  
gesammelt

**6000+**  
bestehende Applikationen

**22+**  
aktive Patente

**20+**  
PhDs in  
Kernbereichen  
der Entwicklung

**15+**  
weltweite Partnerschaften  
im Bereich der Sicherheit  
und Robotik

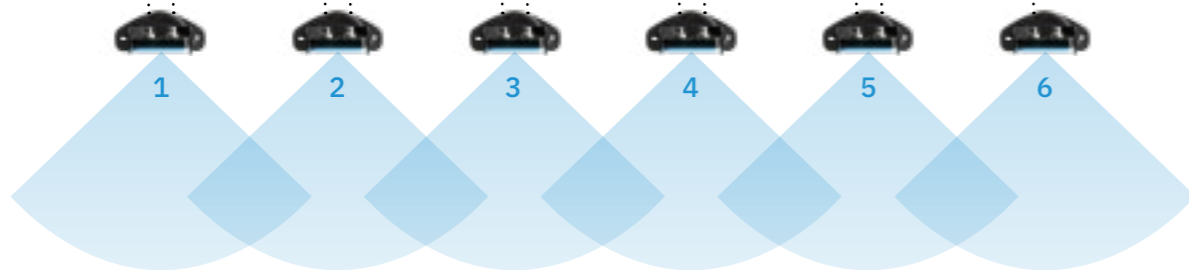
INXPECT SAFETY APPLICATION



INXPECT CONTROL UNIT



INXPECT SMART RADAR SENSORS



# Inxpect Safety Radar Equipment

**Flexibel, modular, skalierbar**

Inxpect Sicherheits-Radarsysteme bestehen aus einer **Steuerungseinheit** und bis zu sechs **intelligenten Radarsensoren**: hohe Flexibilität, von einfachen bis hin zu komplexen Szenarien.

Die Konfiguration des Systems geht dank der benutzerfreundlichen **Inxpect Safety-Software** schnell und einfach. Gesteuerte Validierungsverfahren und die einfache Erstellung des Konfigurationsberichtes vervollständigen jede Installation.



Zielinformationen wie Entfernung und Winkel sind immer in Echtzeit verfügbar.



Mit der bereitgestellten Inxpect-Sicherheitsanwendung können bis zu 32 verschiedene Konfigurationen eingerichtet werden, die dynamisch in Echtzeit ausgewählt werden können.



Programmierbare Muting-Funktion: ermöglicht das Festlegen von Bereichen mit unterschiedlichen Ansprechverhalten, um dem Bedienungspersonal im Bedarfsfall den Zugang zur Maschine unter sicheren Bedingungen zu gestatten.

# Software

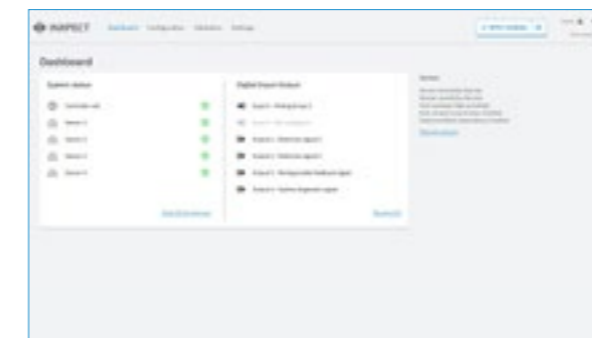
**Inxpect Safety Anwendung**

Die Software ermöglicht eine einfache und intuitive Konfiguration und anschließende Validierung des Abdeckungsbereichs. Die Inxpect Safety Anwendung ist eine Software, die auf jedem verwendeten PC oder Mac installiert werden kann. Sie eignet sich zum einfachen Konfigurieren der volumetrischen Abdeckungsbereiche von Inxpect-Sicherheitsradarsystemen, Festlegen der Konfiguration der E/A-Schnittstellen und der Systemparameter und Ausführen der Validierung. Dies ist eine grundlegende Unterstützung für die Installation eines Inxpect-Sicherheitssystems.



## 1 SYSTEMKONFIGURATION

Sämtliche Sensor- und Steuerungsparameter lassen sich einfach einstellen. Das Layout der Maschine kann in verschiedenen Formaten importiert werden.



## 2 SYSTEMSTATUS-PRÜFUNG

Der Status der Steuerungseinheiten und einzelner Sensoren, Ein- und Ausgänge kann über die Anwendung überprüft werden.



## 3 SYSTEM-VALIDIERUNG

Die Software kann zur Validierung der Systemfunktion und zur Erstellung von Validierungsberichten verwendet werden.

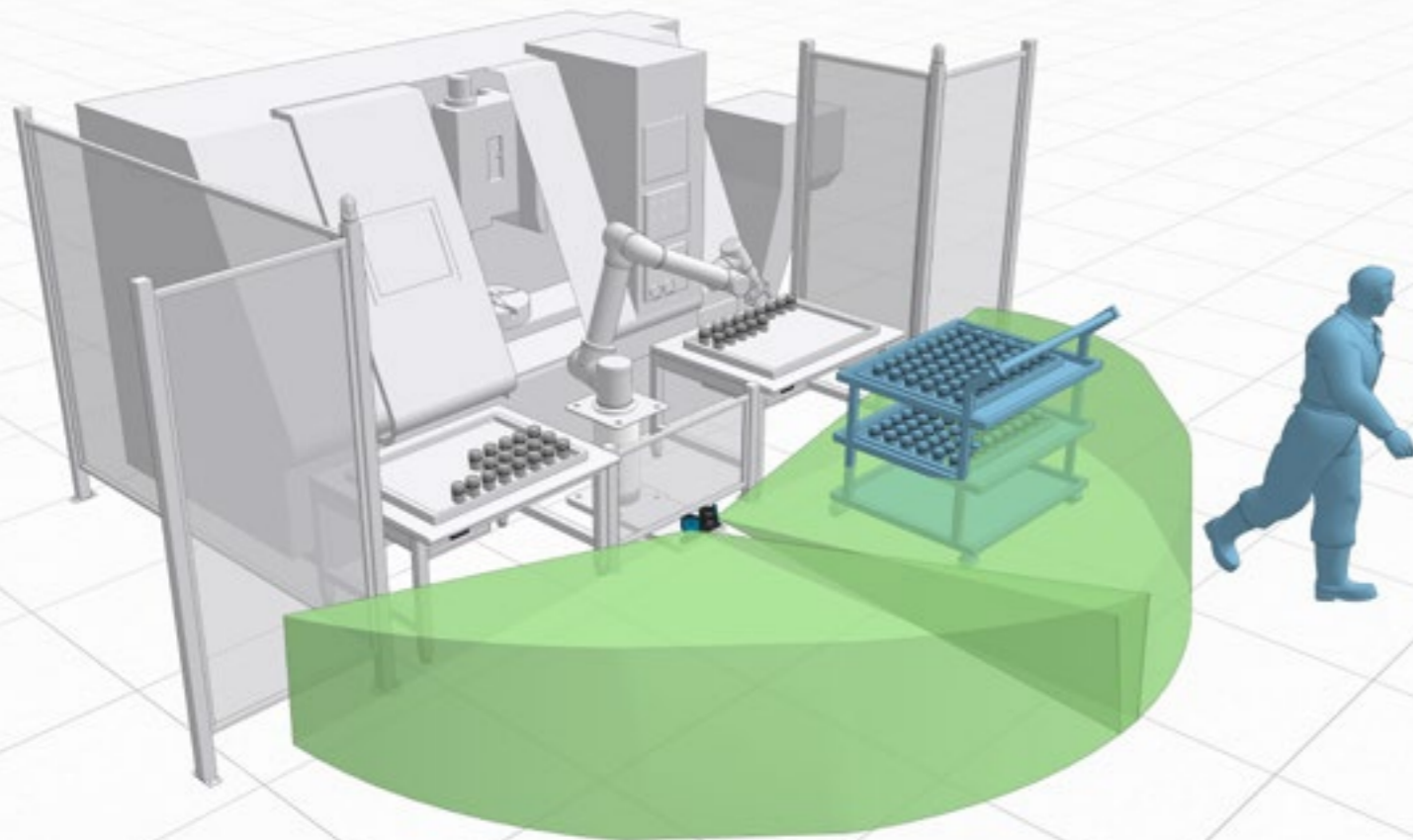


# Wiederanlaufsperr

Die Radarsensoren von Inxpect sind so konzipiert, dass sie die Anwesenheit von Personen oder sich bewegenden Objekten in der Umgebung überwachen und gleichzeitig statische Objekte herausfiltern (in letzteren Fall wird das System nicht alarmiert).



**Statische Objekte in der Umgebung haben keinen Einfluss auf die Bearbeitung. Der Roboter startet neu und setzt seinen Arbeitszyklus fort.**



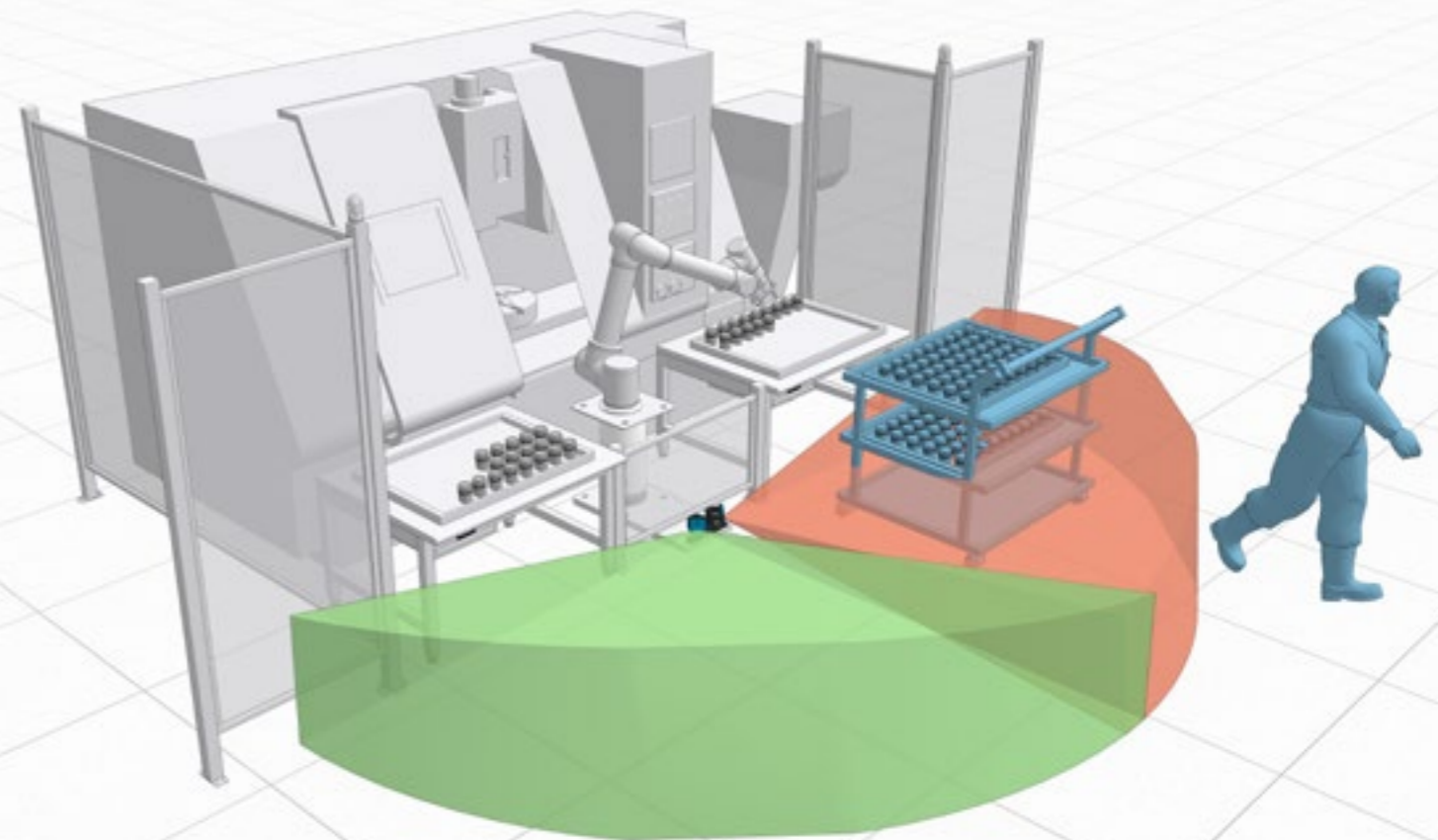
# S200 Sensoren führen die Wiederanlaufsperr mit statischer Objekterkennung ein

Ansonsten können Sie auf Wunsch eine zusätzliche Funktion aktivieren: **Statische Objekterkennung**.

Besonders wichtig ist es, Kollisionen mit potenziellen Hindernissen bei mobilen Anwendungen wie Portalkränen, AGV's, selbstfahrenden Fahrzeugen usw. zu vermeiden.



**Wenn die statische Objekterkennung aktiv ist und sich Hindernisse im Bereich befinden, verhindert das System den automatischen Neustart der Maschine.**





# SMART SENSORS










S101A

S203A-W

Welcher Smart Sensor passt zu meinen Bedürfnissen?

## SMART SENSORS

### Technische Spezifikationen

		Vertikaler Winkel-Erfassungsbereich	Sichtfeld (FOV)	max. Zielgeschwindigkeit	min. einstellbare Distanz	Einstellbarer RCS
4M RANGE	 S101A	Breit 30° Schmal 15°	Symmetrisch	1,6 m/s	1 m	-
	 S201A	20°	Symmetrisch	2 m/s	0.5 m	-
5M RANGE	 S201A-W	20°	<b>Erweitert</b>	2 m/s	0.2 m	-
	 S203A-W	12°	<b>Erweitert</b>	2 m/s	0.2 m	-
	 S201A-MLR	20°	Symmetrisch	4 m/s	0.5 m	✓
9M RANGE	 S201A-WL	20°	<b>Erweitert</b>	4 m/s	0.2 m	✓
	 S203A-WL	12°	<b>Erweitert</b>	4 m/s	0.2 m	✓

# S101A



Scannen Sie den QR-Code, um die rechtlichen Hinweise zu öffnen



## Smart Sensor 100 SERIES

The first safety radar sensor



### Sicherheits Parameters:

- SIL2 (IEC 61508)
- PLd, Cat. 2 (ISO 13849)

# S101A

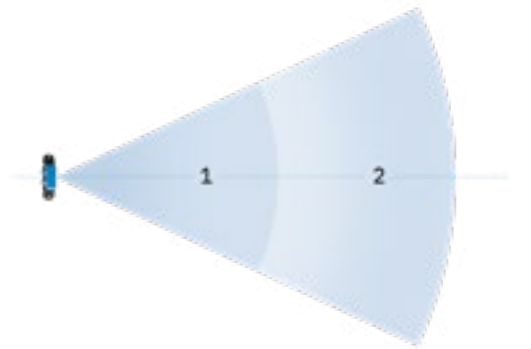
The first safety radar sensor

Der Sensor **S101A** ist ein intelligentes Radar gerätauf FMCW-Basis (Frequency Modulated Continuous Wave), das einen proprietären Inxpect-Erfassung Algorithmus nutzt. Der Sensor sendet Funkwellen mit 24 GHz und stellt Bewegungsinformationen wieder her, wobei die zurückgegebenen Signale analysiert werden, die sowohl von statischen als auch von sich bewegenden Objekten im Betriebsbereich reflektiert werden.

Die Sensoren erfüllen folgende Hauptfunktionen:

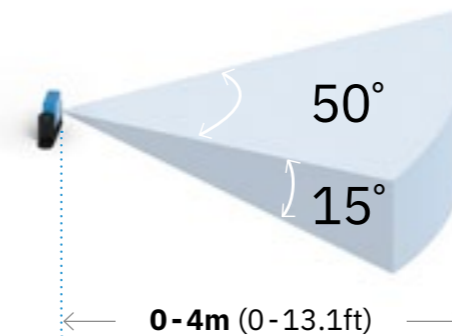
- **Bewegungs- und Szenarioanalyse.**
- **Übermittlung von verarbeiteten Bewegungsdaten und Diagnoseinformationen an die Steuerungseinheit.**

**Zwei feste Erfassungsfelder**  
(Winkel kann nur breit oder schmal sein).

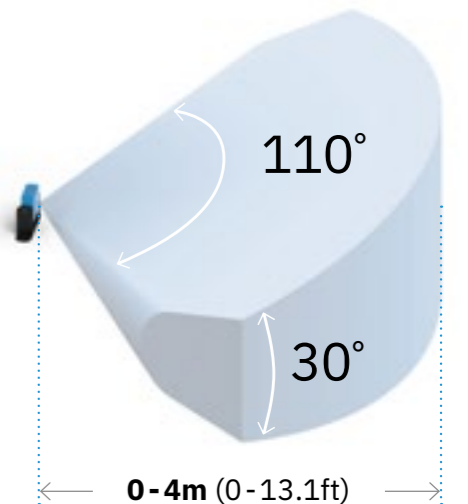


### Zwei konfigurierbare Erfassungsbereiche

**1. Narrow FOV 0 - 4m** [Mindestabstand. 1m]  
Horizontalebene: 50°  
Vertikalebene: 15°



**2. Wide FOV 0 - 4m** [Mindestabstand. 1m]  
Horizontalebene: 110°  
Vertikalebene: 30°



Part No. **90202011**

**4m**  
Sensorbereich

**10s**  
Wiederanlaufzeit

**1.6 m/s**  
max. Zielgeschwindigkeit

### Technische Details

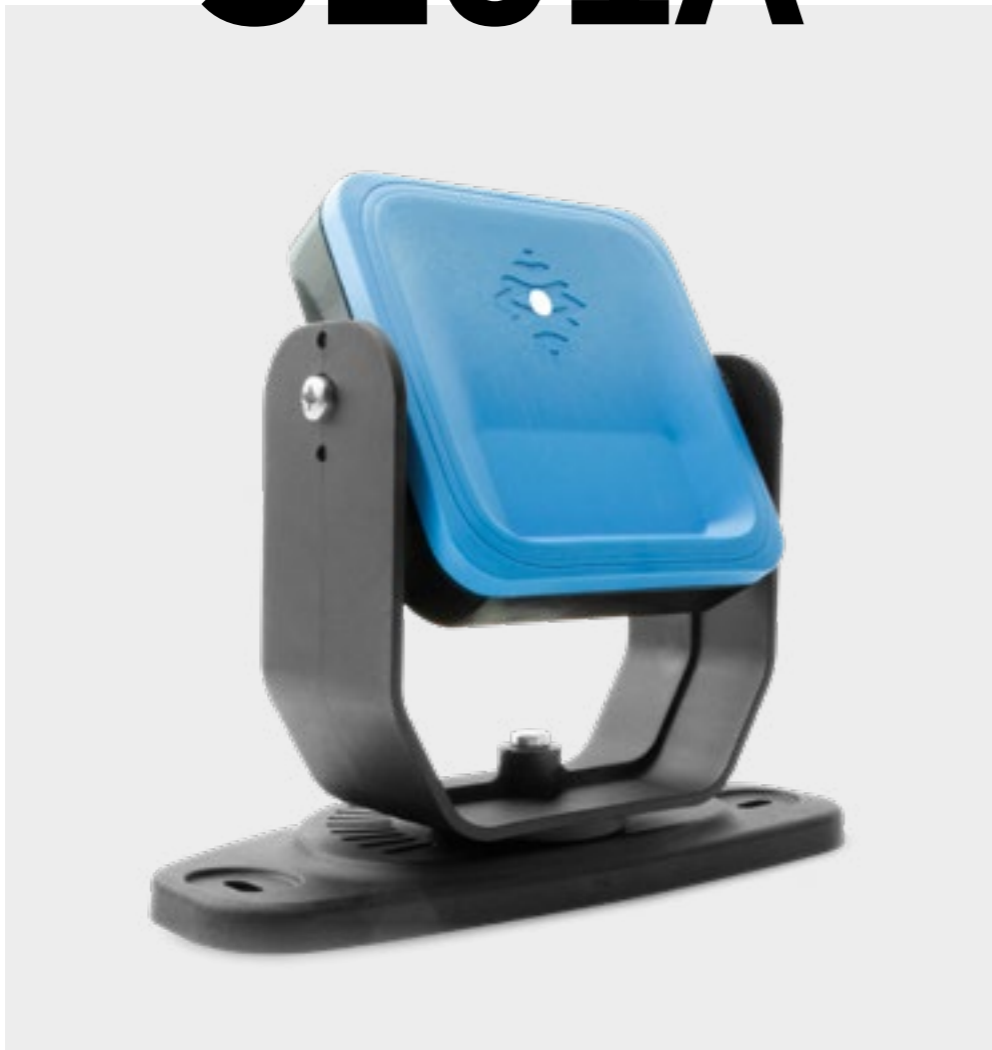
<b>Frequenz</b>	Millimeterwellen-V-Band: 24 GHz
<b>Anschlüsse</b>	Zwei 5-pin M12 Anschlüsse (1 male und 1 female)
<b>CAN-Bus-Abschlusswiderstand</b>	120 Ω (nicht mitgeliefert, zur Installation mit Abschlussstecker)
<b>Stromversorgung</b>	12 V dc ± 20%, durch Steuerungseinheit
<b>Energieverbrauch</b>	1.5 W
<b>Stärke des Schutzes</b>	IP67
<b>Betriebstemperatur</b>	Von -30 to +60 °C (-22 to +140 °F)
<b>Gehäusematerial</b>	Sensor: PA66   Halterung: PA66 und Glasfaser (GF)



# S201A



Scannen Sie den QR-Code, um die rechtlichen Hinweise zu öffnen



## S201A Symmetrical FOV

Der Sensor **S201A** ist ein intelligentes Radargerät auf FMCW-Basis (Frequency Modulated Continuous Wave), das einen proprietären Inxpect-Erfassung Algorithmus nutzt. Durch den Betrieb im Millimeterwellen-V-Band (60 GHz), kann er komplexe Szenen erkennen, indem er die zurückgegebenen Signale analysiert, die sowohl von statischen als auch von sich bewegenden Objekten im Betriebsbereich reflektiert werden. Mit dynamisch auswählbarem horizontalem Sichtfeld und bis zu vier Alarmbereichen ist er ideal für komplexe Anwendungsszenarien, einschließlich mobiler Anwendungsfälle.

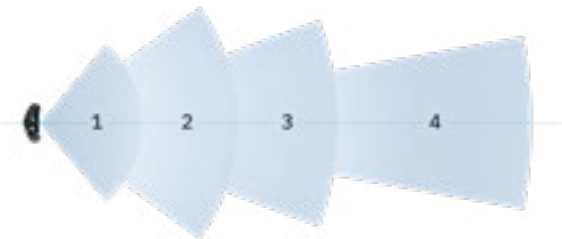
Die Sensoren erfüllen folgende Hauptfunktionen:

- **Bewegungs- und Szenarioanalyse.**
- **Übermittlung von verarbeiteten Bewegungsdaten und Diagnoseinformationen an die Steuerungseinheit.**
- **Erkennung statischer Objekte: Diese neue Option ermöglicht es, statische Objekte in dem Bereich zu erkennen, in dem die Sicherheitsfunktion Wiederanlaufsperr aktiviert ist. Auf diese Weise wird verhindert, dass die Maschine wieder anläuft, wenn sich in diesem Bereich Hindernisse befinden.**

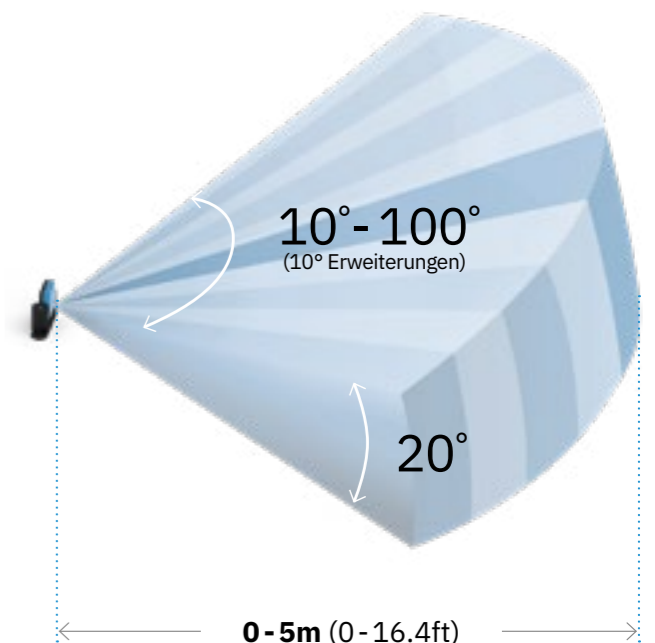
### Erfassungsbereiche

**0 - 5m** [Mindestabstand. 0.5m]  
Horizontalebene: 10-100°  
Vertikalebene: 20°

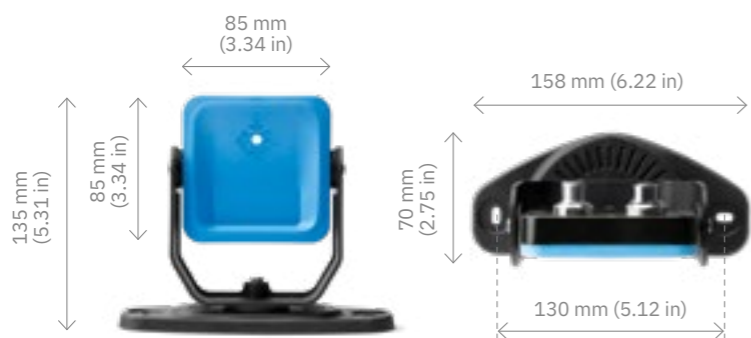
**Vier unabhängige Erfassungsfelder** mit frei einstellbarem Winkel (10°-100°) mit einem maximalen Gesamtabstand von 5 m.



Der Öffnungswinkel jedes Feldes ist dynamisch von 10° bis 100° einstellbar.



## Smart Sensor 200 SERIES Symmetrical FOV



### Sicherheits Parameters:

- SIL2 (IEC 61508)
- PLd, Cat. 3 (ISO 13849)
- Performance Class D (IEC/TS 62998-1)

Part No. **90302011**

**5m**

Sensorbereich

**4s**

Wiederanlaufzeit

**2m/s**

max. Zielgeschwindigkeit

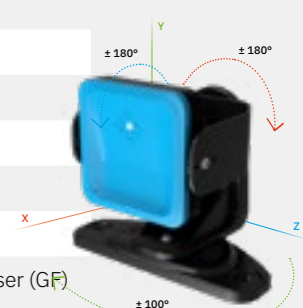
**20°**

vertikaler Winkel

### Technische Details

<b>Frequenz</b>	Millimeterwellen-V-Band: 60 GHz
<b>Anschlüsse</b>	Zwei 5-pin M12 Anschlüsse (1 male und 1 female)
<b>CAN-Bus-Abschlusswiderstand</b>	120 Ω (nicht mitgeliefert, zur Installation mit Abschlussstecker)
<b>Stromversorgung</b>	12 V dc ± 20%, durch Steuerungseinheit
<b>Energieverbrauch</b>	2.2 W
<b>Stärke des Schutzes</b>	IP67
<b>Betriebstemperatur</b>	Von -30 bis +60 °C (-22 to +140 °F)
<b>Gehäusematerial</b>	Sensor: PA66 (vorne) + Aluminium (hinten)   Halterung: PA66 und Glasfaser (GF)

**3-Achsen-Halterung:** Die Sensoren S201A und S201A-MLR können um drei Achsen (x, y, z) rotieren.





# S201A-MLR

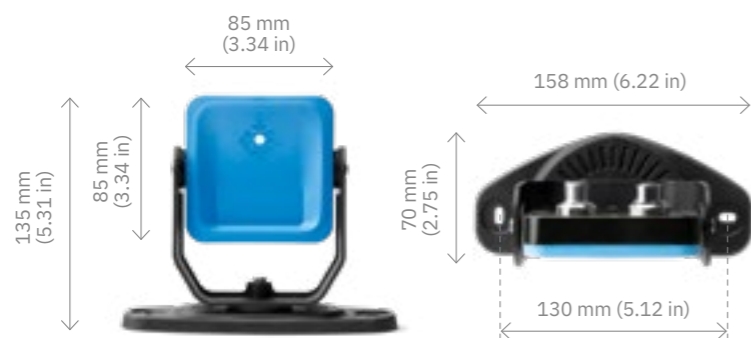


Scannen Sie den QR-Code, um die rechtlichen Hinweise zu öffnen



## Smart Sensor 200 SERIES

Symmetrical FOV, 9m range



### Sicherheits Parameters:

- SIL2 (IEC 61508)
- PLd, Cat. 3 (ISO 13849)
- Performance Class D (IEC/TS 62998-1)

# S201A-MLR

## Symmetrical FOV, 9m range

Der **S201A-MLR** Sensor arbeitet im Millimeterwellen-V-Band (60 GHz) und kann komplexe Szenen erkennen, indem er die von statischen und sich bewegenden Objekten im Einsatzbereich reflektierten Signale analysiert.

Neben dem dynamisch wählbaren horizontalen Sichtfeld und bis zu vier Alarmbereichen unterstützt das S201A-MLR auch höhere Geschwindigkeiten (4 m/s) und größere Reichweiten (9 Meter) als das Basismodell S201A. Die **S201A-MLR** ist daher ideal für Bereiche wie Erdarbeiten, Eisenbahn, Bergbau und Landwirtschaft.

Die Sensoren erfüllen folgende Hauptfunktionen:

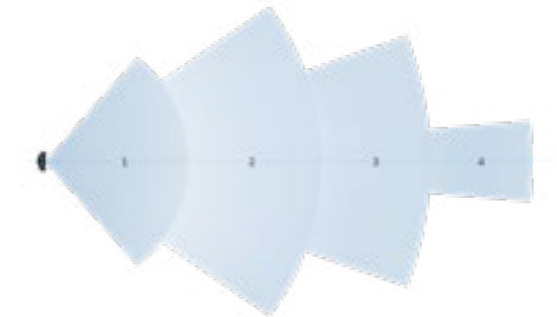
- **Bewegungs- und Szenarioanalyse.**
- **Übermittlung von verarbeiteten Bewegungsdaten und Diagnoseinformationen an die Steuerungseinheit.**
- **Das RCS des Ziels kann für die Sicherheit von Menschen oder die Kollision mit anderen Objekten gewählt werden. Die benutzerdefinierte Zielerfassung ist eine Sicherheitsfunktion, die den Zugang von einem oder mehreren Objekten mit bestimmten RCS-Werten erkennt.**

### Erfassungsbereiche

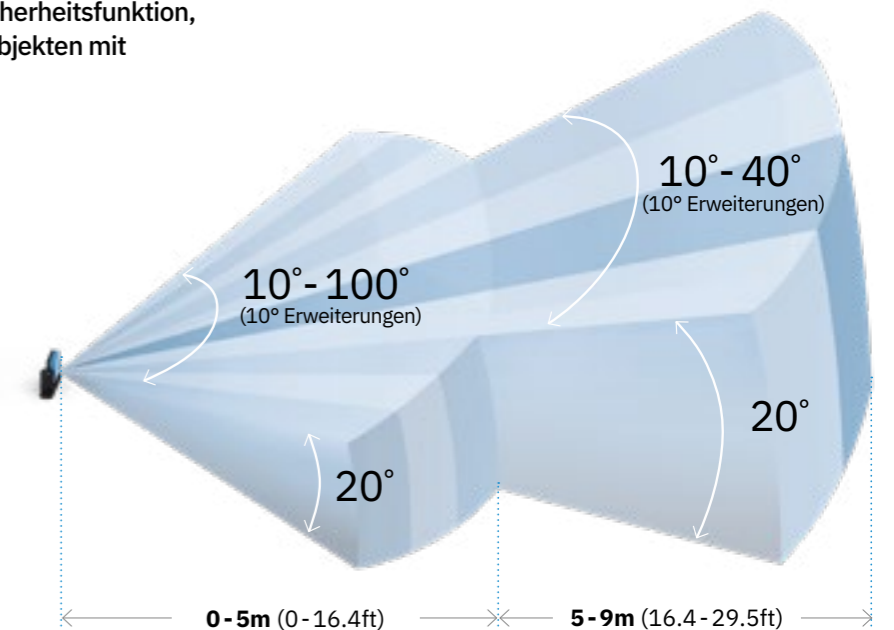
**0 - 5m** [Mindestabstand. 0.5m]  
Horizontalebene: 10-100°  
(10° Erweiterungen)  
Vertikalebene: 20°

**5 - 9m**  
Horizontalebene: 10-40°  
(10° Erweiterungen)  
Vertikalebene: 20°

**Vier unabhängige Erfassungsfelder** mit frei einstellbarem Winkel mit einem maximalen Gesamtabstand von 9 m.



Der Öffnungswinkel jedes Feldes ist dynamisch in 5°-Schritten über einen Bereich von 10° bis 100° (zwischen 0,5 und 5 m) und über einen Bereich von 10° bis 40° (zwischen 5 und 9 m) einstellbar.



Part No. **90305010**

<b>9m</b> Sensorbereich	<b>4s</b> Wiederanlaufzeit	<b>4m/s</b> max. Zielgeschwindigkeit	<b>20°</b> vertikaler Winkel	<b>RCS</b> einstellbar
----------------------------	-------------------------------	---	---------------------------------	---------------------------

### Technische Details

<b>Frequenz</b>	Millimeterwellen-V-Band: 60 GHz
<b>Anschlüsse</b>	Zwei 5-pin M12 Anschlüsse (1 male and 1 female)
<b>CAN-Bus-Abschlusswiderstand</b>	120 Ω (nicht mitgeliefert, zur Installation mit Abschlussstecker)
<b>Stromversorgung</b>	12 V dc ± 20%, durch Steuerungseinheit
<b>Energieverbrauch</b>	2.2 W
<b>Stärke des Schutzes</b>	IP67
<b>Betriebstemperatur</b>	Von -30 bis +60 °C (-22 to +140 °F)
<b>Gehäusematerial</b>	Sensor: PA66 (vorne) + Aluminium (hinten)   Halterung: PA66 und Glasfaser (GF)

**3-Achsen-Halterung:** Die Sensoren S201A und S201A-MLR können um drei Achsen (x, y, z) rotieren.



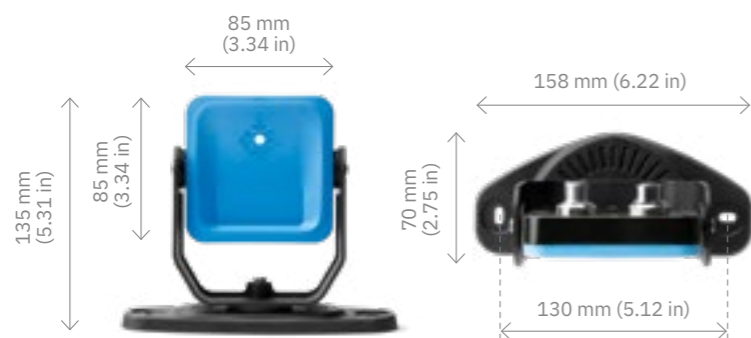
# S201A-W



Scannen Sie den QR-Code, um die rechtlichen Hinweise zu öffnen



## Smart Sensor 200 SERIES Advanced FOV



### Sicherheits Parameters:

- SIL2 (IEC 61508)
- PLd, Cat. 3 (ISO 13849)
- Performance Class D (IEC/TS 62998-1)

# S201A-W

## Advanced FOV

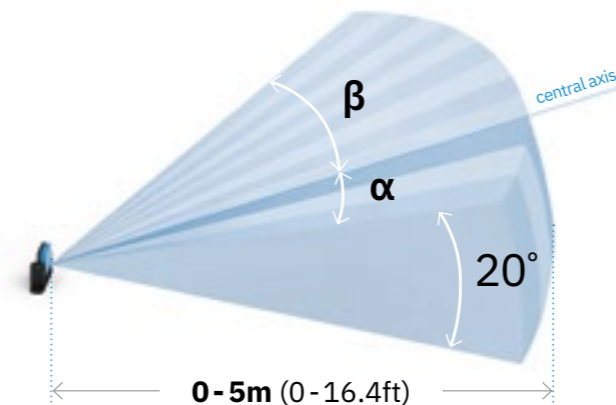
Der **NEUE Sensor S201A-W** hat ein erweitertes Sichtfeld, d.h. der Benutzer kann wählen, ob er ein symmetrisches FOV, ein asymmetrisches FOV (asymmetrische Winkel in Bezug auf die zentrale Achse des Sensors) oder ein Korridor FOV (mit seitlichem Ausschnitt, wo es die Anwendung erfordert, nutzt. Mehr und mehr Modularität für alle industriellen Anwendungen!

Die Sensoren erfüllen folgende Hauptfunktionen:

- **Bewegungs- und Szenarioanalyse.**
- **Übermittlung von verarbeiteten Bewegungsdaten und Diagnoseinformationen an die Steuerungseinheit.**
- **Erkennung statischer Objekte: Diese neue Option ermöglicht es, statische Objekte in dem Bereich zu erkennen, in dem die Sicherheitsfunktion Wiederanlaufsperr aktiviert ist. Auf diese Weise wird verhindert, dass die Maschine wieder anläuft, wenn sich in diesem Bereich Hindernisse befinden.**

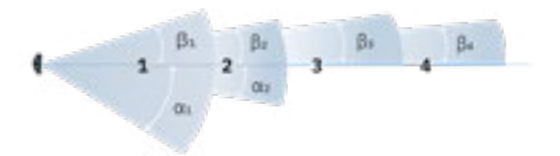
**Erfassungsbereiche 0 - 5m** [Mindestabstand. 0.2m]  
Horizontalebene: 10-100°  
Vertikalebene: 20°

**Asymmetrical FOV**  $\alpha: 0^\circ-50^\circ$   $\beta: 0^\circ-50^\circ$



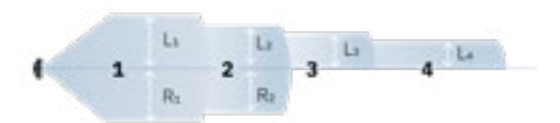
**Vier unabhängige Erfassungsfelder** mit frei einstellbarem Winkel (10°-100°) mit einem maximalen Gesamtabstand von 5 m.

**Asymmetrical FOV**  $\alpha \neq \beta$

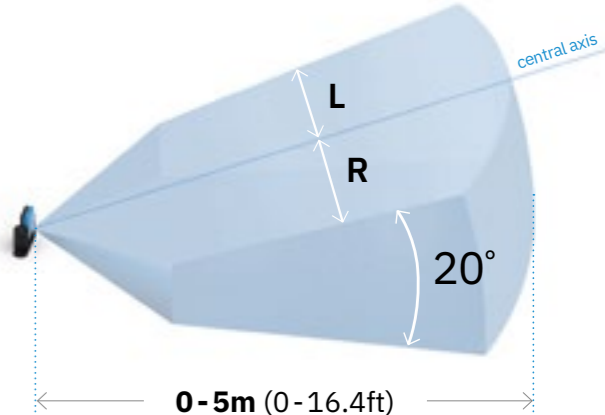


Der Öffnungswinkel jedes Feldes ist dynamisch in 5°-Schritten über einen Bereich von 10° bis 100°.

**Korridor FOV**  $\alpha = \beta = 50^\circ$



**Korridor FOV**  $L + R \geq 20\text{cm}$



Part No. **90302111**

**5m**  
Sensorbereich

**4s**  
Wiederanlaufzeit

**2m/s**  
max. Zielgeschwindigkeit

**20°**  
vertikaler Winkel

### Technische Details

<b>Frequenz</b>	Millimeterwellen-V-Band: 60 GHz
<b>Anschlüsse</b>	Zwei 5-pin M12 Anschlüsse (1 male and 1 female)
<b>CAN-Bus-Abschlusswiderstand</b>	120 $\Omega$ (nicht mitgeliefert, zur Installation mit Abschlussstecker)
<b>Stromversorgung</b>	12 V dc $\pm$ 20%, durch Steuerungseinheit
<b>Energieverbrauch</b>	2.2 W
<b>Stärke des Schutzes</b>	IP67
<b>Betriebstemperatur</b>	Von -30 bis +60 °C (-22 to +140 °F)
<b>Gehäusematerial</b>	Sensor: PA66 (vorne) + Aluminium (hinten)   Halterung: PA66 und Glasfaser (GF)

**3-Achsen-Halterung:** Die Sensoren S201A und S201A-MLR können um drei Achsen (x, y, z) rotieren.





# S201A-WL

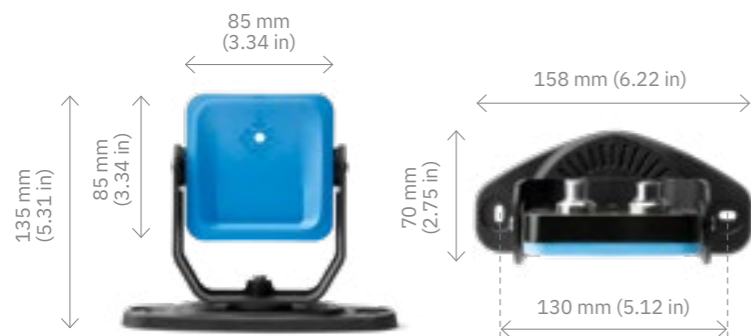


Scannen Sie den QR-Code, um die rechtlichen Hinweise zu öffnen



## Smart Sensor 200 SERIES

Advanced FOV, 9m range



### Sicherheits Parameters:

- SIL2 (IEC 61508)
- PLd, Cat. 3 (ISO 13849)
- Performance Class D (IEC/TS 62998-1)

# S201A-WL

## Advanced FOV, 9m range

Der **NEUE Sensor S201A-WL**, zusätzlich zum erweiterten Sichtfeld (symmetrisches, asymmetrisches oder Korridor Sichtfeld), unterstützt eine höhere Geschwindigkeit (4m/s) und eine längere Reichweite (9 Meter) als das Basismodell S201A-W. Der **S201A-WL** ist daher ideal für Branchen wie den Erdbau, Eisenbahn, Bergbau und Landwirtschaft.

Die Sensoren erfüllen folgende Hauptfunktionen:

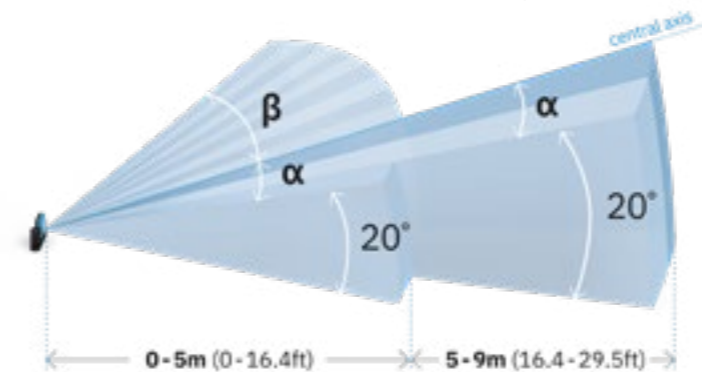
- **Bewegungs- und Szenarioanalyse.**
- **Übermittlung von verarbeiteten Bewegungsdaten und Diagnoseinformationen an die Steuerungseinheit.**
- **Das RCS des Ziels kann für die Sicherheit von Menschen oder die Kollision mit anderen Objekten gewählt werden. Die benutzerdefinierte Zielerfassung ist eine Sicherheitsfunktion, die den Zugang von einem oder mehreren Objekten mit bestimmten RCS-Werten erkennt.**

### Erfassungsbereiche

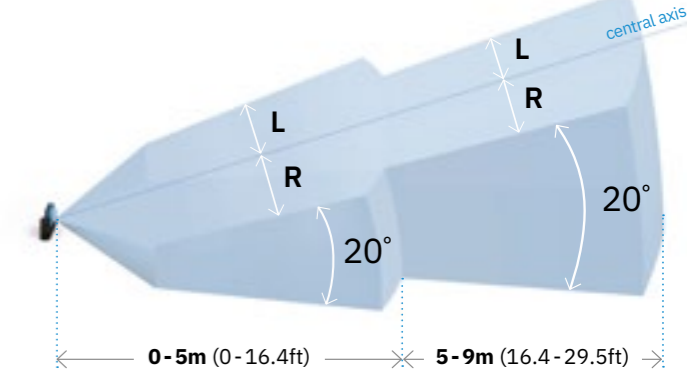
**0 - 5m** [Mindestabstand. 0.2m]  
Horizontalebene: 10-100°  
Vertikalebene: 20°

**5 - 9m**  
Horizontalebene: 10-40°  
Vertikalebene: 20°

**Asymmetrical FOV** [0-5m]  $\alpha$ : 0°-50°  $\beta$ : 0°-50°  
[5-9m]  $\alpha$ : 0°-20°  $\beta$ : 0°-20°



**Corridor FOV** [0-5m]  $L + R \geq 20\text{cm}$   
[5-9m]  $L + R \geq 30\text{cm}$



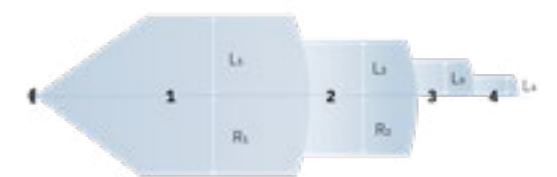
**Vier unabhängige Erfassungsfelder** mit frei einstellbarem Winkel mit einem maximalen Gesamtabstand von 9 m.

**Asymmetrical FOV**  $\alpha \neq \beta$



Der Öffnungswinkel jedes Feldes ist dynamisch in 5°-Schritten über einen Bereich von 10° bis 100° (zwischen 0,5 und 5 m) und über einen Bereich von 10° bis 40° (zwischen 5 und 9 m) einstellbar.

**Corridor FOV**  $\alpha = \beta = 50^\circ$



Part No. **90305111**

**9m**

Sensorbereich

**4s**

Wiederanlaufzeit

**4m/s**

max. Zielgeschwindigkeit

**20°**

vertikaler Winkel

**RCS**

einstellbar

### Technische Details

<b>Frequenz</b>	Millimeterwellen-V-Band: 60 GHz
<b>Anschlüsse</b>	Zwei 5-pin M12 Anschlüsse (1 male and 1 female)
<b>CAN-Bus-Abschlusswiderstand</b>	120 $\Omega$ (nicht mitgeliefert, zur Installation mit Abschlussstecker)
<b>Stromversorgung</b>	12 V dc $\pm$ 20%, durch Steuerungseinheit
<b>Energieverbrauch</b>	2.2 W
<b>Stärke des Schutzes</b>	IP67
<b>Betriebstemperatur</b>	Von -30 bis +60 °C (-22 to +140 °F)
<b>Gehäusematerial</b>	Sensor: PA66 (vorne) + Aluminium (hinten)   Halterung: PA66 und Glasfaser (GF)

**3-Achsen-Halterung:** Die Sensoren S201A und S201A-MLR könne um drei Achsen (x, y, z) rotieren.



# S203A-W



Scannen Sie den QR-Code, um die rechtlichen Hinweise zu öffnen



## Smart Sensor 200 SERIES Vertical FOV 12°



### Sicherheits Parameters:

- SIL2 (IEC 61508)
- PLd, Cat. 3 (ISO 13849)
- Performance Class D (IEC/TS 62998-1)

# S203A-W

## Vertical FOV 12°

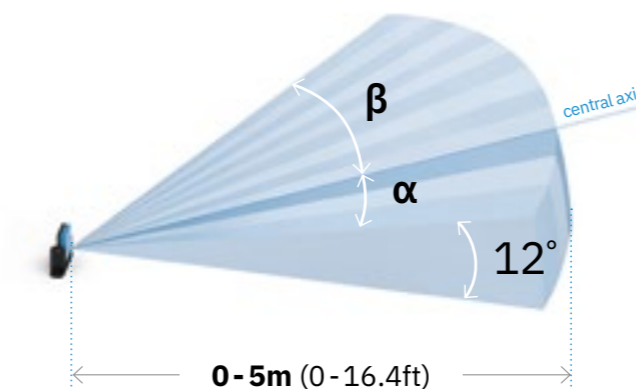
Der **NEUE Sensor S203A-W** hat ein erweitertes Sichtfeld mit einer vertikalen Winkelabdeckung von nur 12° (anstelle von 20° bei früheren Sensoren), was ihn zum anpassungsfähigsten Sensor für autonom geführte Fahrzeuge (AGVs) macht.

Die Sensoren erfüllen folgende Hauptfunktionen:

- **Bewegungs- und Szenarioanalyse.**
- **Übermittlung von verarbeiteten Bewegungsdaten und Diagnoseinformationen an die Steuerungseinheit.**
- **Erkennung statischer Objekte:** Diese neue Option ermöglicht es, statische Objekte in dem Bereich zu erkennen, in dem die Sicherheitsfunktion Wiederanlaufsperrung aktiviert ist. Auf diese Weise wird verhindert, dass die Maschine wieder anläuft, wenn sich in diesem Bereich Hindernisse befinden.

**Erfassungsbereiche** 0 - 5m [Mindestabstand: 0.2m]  
Horizontalebene: 10-100°  
Vertikalebene: 12°

**Asymmetrical FOV**  $\alpha: 0^\circ-50^\circ$   $\beta: 0^\circ-50^\circ$



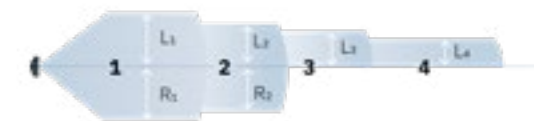
**Vier unabhängige Erfassungsfelder** mit frei einstellbarem Winkel (10°-100°) mit einem maximalen Gesamtabstand von 5 m.

**Asymmetrical FOV**  $\alpha \neq \beta$

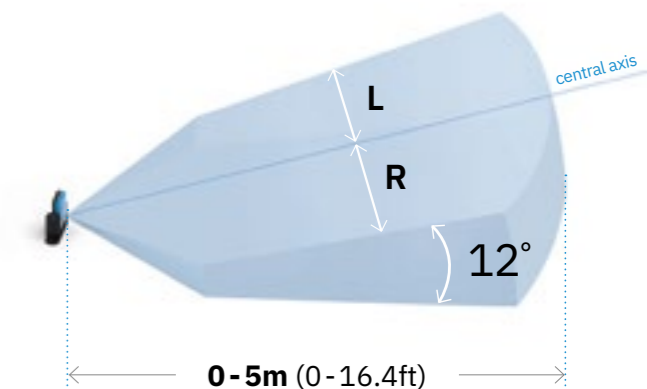


Der Öffnungswinkel jedes Feldes ist dynamisch in 5°-Schritten über einen Bereich von 10° bis 100°.

**Corridor FOV**  $\alpha = \beta = 50^\circ$



**Corridor FOV**  $L + R \geq 20\text{cm}$



Part No. **90306011**

**5m**  
Sensorbereich

**4s**  
Wiederanlaufzeit

**2m/s**  
max. Zielgeschwindigkeit

**12°**  
vertikaler Winkel

### Technische Details

<b>Frequenz</b>	Millimeterwellen-V-Band: 60 GHz
<b>Anschlüsse</b>	Zwei 5-pin M12 Anschlüsse (1 male and 1 female)
<b>CAN-Bus-Abschlusswiderstand</b>	120 Ω (nicht mitgeliefert, zur Installation mit Abschlussstecker)
<b>Stromversorgung</b>	12 V dc ± 20%, durch Steuerungseinheit
<b>Energieverbrauch</b>	2.2 W
<b>Stärke des Schutzes</b>	IP67
<b>Betriebstemperatur</b>	Von -30 bis +60 °C (-22 to +140 °F)
<b>Gehäusematerial</b>	Sensor: PA66 (vorne) + Aluminium (hinten)   Halterung: PA66 und Glasfaser (GF)

**3-Achsen-Halterung:** Die Sensoren S201A und S201A-MLR können um drei Achsen (x, y, z) rotieren.





# S203A-WL



Scannen Sie den QR-Code, um die rechtlichen Hinweise zu öffnen



## Smart Sensor 200 SERIES

Vertical FOV 12°, 9m range



### Sicherheits Parameters:

- SIL2 (IEC 61508)
- PLd, Cat. 3 (ISO 13849)
- Performance Class D (IEC/TS 62998-1)

# S203A-WL

Vertical FOV 12°, 9m range

Der **NEUE Sensor S203A-WL** hat zusätzlich zum erweiterten Sichtfeld eine vertikalen Winkelabdeckung von nur 12° und unterstützt eine höhere Geschwindigkeit (4m/s) und eine längere Reichweite (9 Meter) als das Basismodell S203A-W. Der **S203A-WL** ist daher ideal für Branchen wie den Erdbau, Eisenbahn, Bergbau und Landwirtschaft.

Die Sensoren erfüllen folgende Hauptfunktionen:

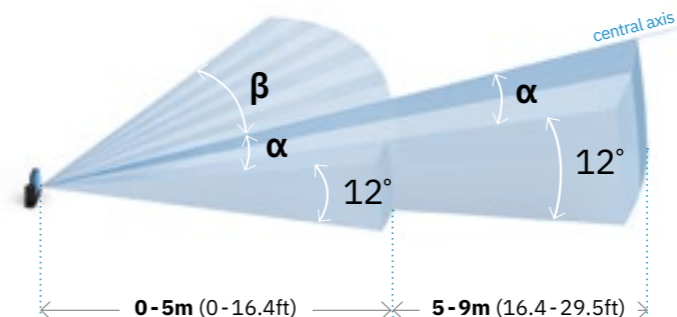
- **Bewegungs- und Szenarioanalyse.**
- **Übermittlung von verarbeiteten Bewegungsdaten und Diagnoseinformationen an die Steuerungseinheit.**
- **Das RCS des Ziels kann für die Sicherheit von Menschen oder die Kollision mit anderen Objekten gewählt werden. Die benutzerdefinierte Zielerfassung ist eine Sicherheitsfunktion, die den Zugang von einem oder mehreren Objekten mit bestimmten RCS-Werten erkennt.**

### Erfassungsbereiche

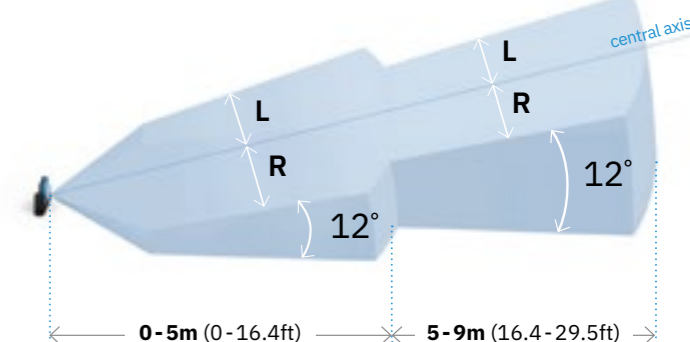
**0 - 5m** [Mindestabstand: 0.2m]  
Horizontalebene: 10-100°  
Vertikalebene: 12°

**5 - 9m**  
Horizontalebene: 10-40°  
Vertikalebene: 12°

**Asymmetrical FOV** [0-5m]  $\alpha$ : 0°-50°  $\beta$ : 0°-50°  
[5-9m]  $\alpha$ : 0°-20°  $\beta$ : 0°-20°



**Corridor FOV** [0-5m] L + R ≥ 20cm  
[5-9m] L + R ≥ 30cm



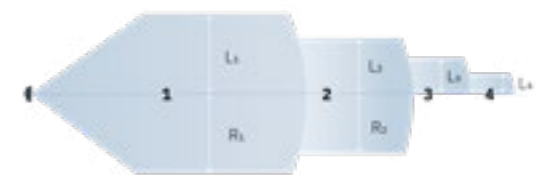
**Vier unabhängige Erfassungsfelder** mit frei einstellbarem Winkel (10°-100°) mit einem maximalen Gesamtabstand von 9 m.

**Asymmetrical FOV**  $\alpha \neq \beta$



Der Öffnungswinkel jedes Feldes ist dynamisch in 5°-Schritten über einen Bereich von 10° bis 100° (zwischen 0,5 und 5 m) und über einen Bereich von 10° bis 40° (zwischen 5 und 9 m) einstellbar.

**Corridor FOV**  $\alpha = \beta = 50^\circ$



Part No. **90306111**

**9m**

Sensorbereich

**4s**

Wiederanlaufzeit

**4m/s**

max. Zielgeschwindigkeit

**12°**

vertikaler Winkel

**RCS**

einstellbar

### Technische Details

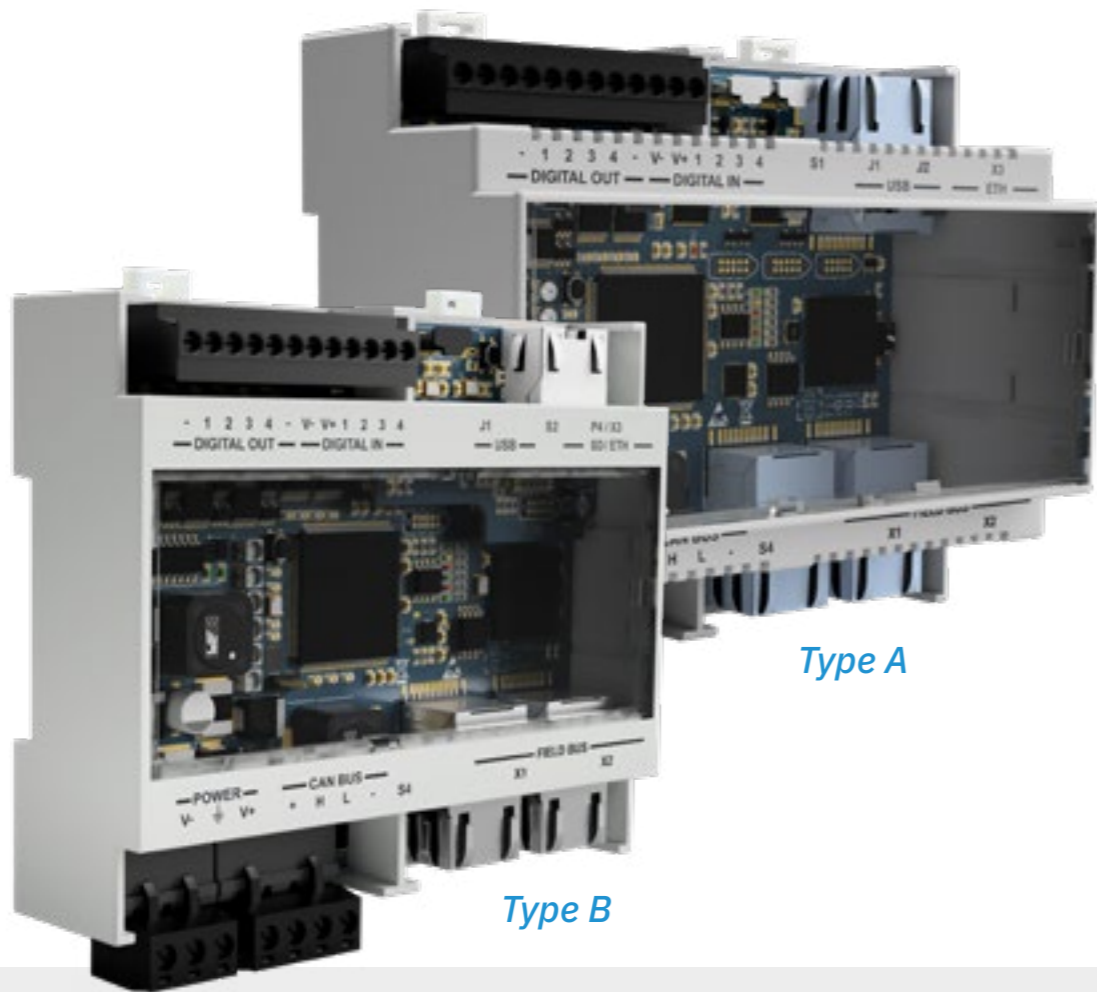
<b>Frequenz</b>	Millimeterwellen-V-Band: 60 GHz
<b>Anschlüsse</b>	Zwei 5-pin M12 Anschlüsse (1 male and 1 female)
<b>CAN-Bus-Abschlusswiderstand</b>	120 $\Omega$ (nicht mitgeliefert, zur Installation mit Abschlussstecker)
<b>Stromversorgung</b>	12 V dc $\pm$ 20%, durch Steuerungseinheit
<b>Energieverbrauch</b>	2.2 W
<b>Stärke des Schutzes</b>	IP67
<b>Betriebstemperatur</b>	Von -30 bis +60 °C (-22 to +140 °F)
<b>Gehäusematerial</b>	Sensor: PA66 (vorne) + Aluminium (hinten)   Halterung: PA66 und Glasfaser (GF)

**3-Achsen-Halterung:** Die Sensoren S201A und S201A-MLR können um drei Achsen (x, y, z) rotieren.





# CONTROL UNITS











Type A

Type B

**Welche Steuerungseinheit passt zu meinen Bedürfnissen?**

# CONTROL UNITS

## Technische Spezifikationen

	Feldbus	Digitale E/A	SD Sicherung/ Wiederherstellung	Konfiguration	Dynamische Einstellung der Erfassungsfelder	
TYPE A	 C201A-PNS	PROFIsafe MODBUS	✓	-	Ethernet USB	Bis zu 32 Konfigurationen in Echtzeit umschaltbar
	 C201A-F	FSoE MODBUS	✓	-	Ethernet USB	Bis zu 32 Konfigurationen in Echtzeit umschaltbar
	 C202A	MODBUS	✓	-	Ethernet USB	Bis zu 8 Konfigurationen in Echtzeit umschaltbar*  *Ab FW 2.0.0 aufwärts
	 C203A	-	✓	-	USB	Bis zu 8 Konfigurationen in Echtzeit umschaltbar*  *Ab FW 2.0.0 aufwärts
TYPE B	 C201B-P	PROFIsafe MODBUS	✓	✓	Ethernet USB	Bis zu 32 Konfigurationen in Echtzeit umschaltbar
	 C201B-F	FSoE MODBUS	✓	✓	Ethernet USB	Bis zu 32 Konfigurationen in Echtzeit umschaltbar
	 C202B	MODBUS	✓	✓	Ethernet USB	Bis zu 8 Konfigurationen in Echtzeit umschaltbar
	 C203B	-	✓	✓	USB	Bis zu 8 Konfigurationen in Echtzeit umschaltbar



# C201 PROFIsafe



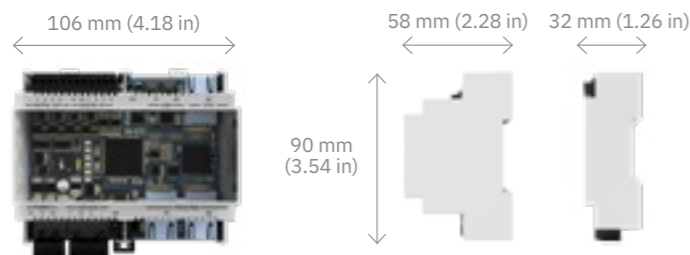
Scannen Sie den QR-Code, um die rechtlichen Hinweisen zu öffnen



C201A-PNS

C201B-P

## Control Unit 200 SERIES PROFIsafe, Ethernet and digital I/O



- Sicherheits Parameters:**
- SIL2 (IEC 61508)
  - PLd, Cat. 3 (ISO 13849)
  - Performance Class D (IEC/TS 62998-1)

# C201A-PNS | C201B-P

PROFIsafe, Ethernet and digital I/O

C201 ist die fortschrittlichste Steuerungseinheit für Inxpect-Sicherheitsradargeräte mit einer breiten Auswahl an Kommunikationsoptionen. Die Inxpect Safety Software ermöglicht die Konfiguration der Empfindlichkeitsstufen, der Sicherheitsfunktionen, der Größe der Erkennungsfelder und der Funktionalität der E/A-Anschlüsse der Steuerungseinheit.

### Sicherheits-Feldbus

Unterstützt derzeit das PROFIsafe-Feldbusprotokoll.

### Sicheres Ethernet

Fernkonfiguration und -verwaltung, geschützt durch Cyber-Sicherheitsprotokolle nach Industriestandard.

### USB

Option zur lokalen Konfiguration.

### Digitale Eingänge

Zwei zweikanalige Eingänge, die folgende Funktionen unterstützen:

- Muting-Signal
- Not-Aus-Signal
- Wiederanlaufsignal

### Vier Ausgangssignal-Schaltgeräte

*Als Sicherheitsausgänge:* zwei zweikanalige Sicherheits-OSSDs.

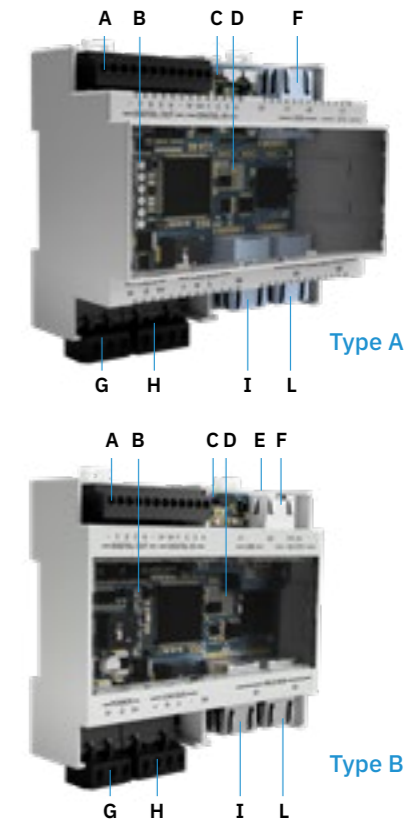
*Als Hilfs-Ausgänge:* vier Hilfs-Ausgänge, die zur Signalisierung von Wiederanlauf Rückmeldung, Störung, Muting Status konfiguriert werden können.

### Dynamische Einstellung der Erkennungsfelder

Die PROFIsafe-Verbindung ermöglicht es, dass bis zu 32 Konfigurationen in Echtzeit umschaltbar sind.

### SD Sicherung, SD Wiederherstellung

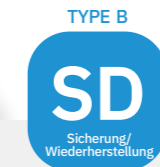
Konfigurationen und Anmeldedaten können über eine micro-SD-Karte gespeichert und wiederhergestellt werden (nur für C201B-P).



- A - E/A-Anschluss
- B - System-Status-LED
- C - Micro-USB-Anschluss
- D - Fieldbus-Status-LED
- E - SD card (nur für C201B-P)
- F - Ethernet-Anschluss
- G - Stromversorgungsanschluss
- H - Anschluss für CAN-Bus und Sensor-Stromversorgung
- I - Ethernet-Feldbusanschluss Nr. 1
- L - Ethernet-Feldbusanschluss Nr. 2

[A] Part No. 90301011

[B] Part No. 90301111



PROFIsafe und MODBUS

### Technische Details

<b>Ausgänge</b>	4 Ausgänge Signalvermittlungsgeräte (OSSDs) oder 2 zweikanalige Sicherheitsausgänge
<b>Sicherheitsausgänge</b>	High-Side-Ausgänge (mit erweiterter Schutzfunktion) Max. Spannung: 30 V dc   Max. Strom: 0.4 A   Max. Leistung: 12 W
<b>Eingänge</b>	2 Zweikanal-TYPE3-Digitaleingänge mit gemeinsamem GND 4 einkanalige TYPE 3-Digitaleingänge mit gemeinsamem GND [ab FW 2.0.0]
<b>Feldbus-Schnittstelle</b>	Ethernet-basierte Schnittstelle mit verschiedenen Standard-Feldbussen (z.B. PROFIsafe)
<b>MODBUS-Schnittstelle</b>	Ethernet Schnittstelle für Echtzeit Datenüberwachung
<b>Energieversorgung</b>	24 V dc (20–28 V dc) Maximalspannung: 1 A (kein OSSD)
<b>Maximaler Stromverbrauch</b>	5 W (kein OSSD)
<b>Zusammenbau</b>	DIN guide
<b>Stärke des Schutzes</b>	IP20
<b>Terminals</b>	Sektion: 1 mm <sup>2</sup>   Maximalspannung: 4 A mit 1 mm <sup>2</sup> Kabeln
<b>System Konfiguration</b>	Ethernet, USB

# C201 FSoE

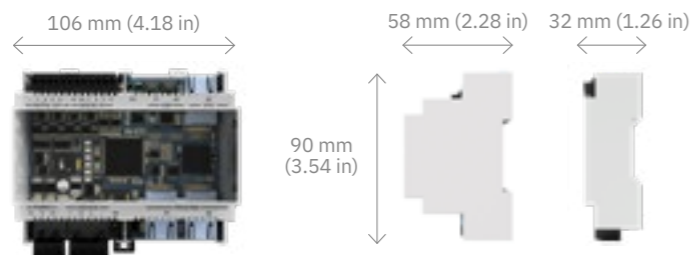


Scannen Sie den QR-Code, um die rechtlichen Hinweisen zu öffnen



## Control Unit 200 SERIES

FSoE, Ethernet and digital I/O



- Sicherheits Parameters:**
- SIL2 (IEC 61508)
  - PLd, Cat. 3 (ISO 13849)
  - Performance Class D (IEC/TS 62998-1)

# C201A-F | C201B-F

FSoE, Ethernet and digital I/O

**C201** ist die fortschrittlichste Steuerungseinheit für Inxpect-Sicherheitsradargeräte mit einer breiten Auswahl an Kommunikationsoptionen. Die Inxpect Safety Software ermöglicht die Konfiguration der Empfindlichkeitsstufen, der Sicherheitsfunktionen, der Größe der Erkennungsfelder und der Funktionalität der E/A-Anschlüsse der Steuerungseinheit.

**Sicherheits-Feldbus**  
Unterstützt derzeit das Safety over EtherCAT® (FSoE) Feldbus-Protokoll.

**Sicheres Ethernet**  
Fernkonfiguration und -verwaltung, geschützt durch Cyber-Sicherheitsprotokolle nach Industriestandard.

**USB**  
Option zur lokalen Konfiguration.

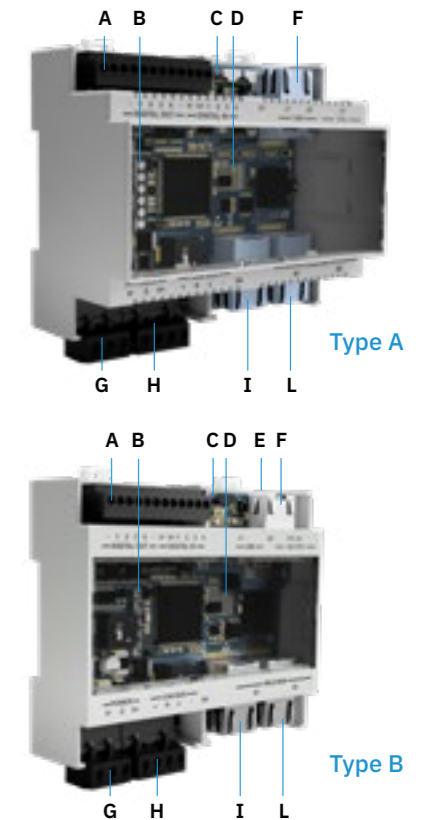
**Digital inputs**  
Zwei zweikanalige Eingänge, die folgende Funktionen unterstützen:

- Muting-Signal
- Not-Aus-Signal
- Wiederanlaufsignal

**Vier Ausgangssignal-Schaltgeräte**  
*Als Sicherheitsausgänge:* zwei zweikanalige Sicherheits-OSSDs.  
*Als Hilfs-Ausgänge:* vier Hilfs-Ausgänge, die zur Signalisierung von Wiederanlauf Rückmeldung, Störung, Muting Status konfiguriert werden können.

**Dynamische Einstellung der Erkennungsfelder**  
Die PROFIsafe-Verbindung ermöglicht es, dass bis zu 32 Konfigurationen in Echtzeit umschaltbar sind.

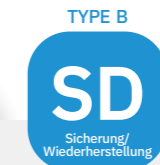
**SD Sicherung, SD Wiederherstellung**  
Konfigurationen und Anmeldedaten können über eine microSD-Karte gespeichert und wiederhergestellt werden (nur für **C201B-F**).



- A** - E/A-Anschluss
- B** - System-Status-LED
- C** - Micro-USB-Anschluss
- D** - Feldbus-Status-LED
- E** - SD card (nur für **C201B-P**)
- F** - Ethernet-Anschluss
- G** - Stromversorgungsanschluss
- H** - Anschluss für CAN-Bus und Sensor-Stromversorgung
- I** - Ethernet-Feldbusanschluss Nr. 1
- L** - Ethernet-Feldbusanschluss Nr. 2

[A] Part No. **90301012**

[B] Part No. **90301112**



### Technische Details

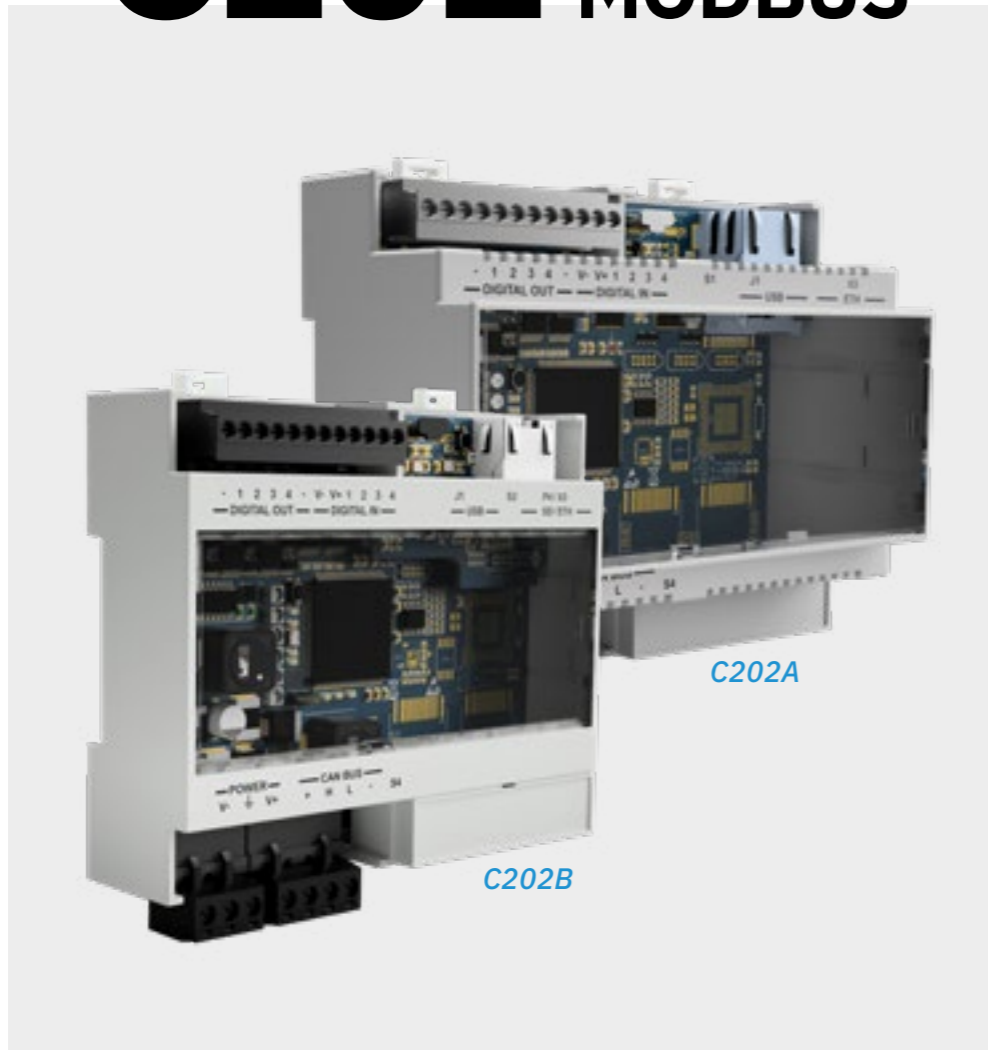
<b>Ausgänge</b>	4 Ausgänge Signalvermittlungsgeräte (OSSDs) oder 2 zweikanalige Sicherheitsausgänge
<b>Sicherheitsausgänge</b>	High-Side-Ausgänge (mit erweiterter Schutzfunktion) Max. Spannung: 30 V dc   Max. Strom: 0.4 A   Max. Leistung: 12 W
<b>Eingänge</b>	2 Zweikanal-TYPE3-Digitaleingänge mit gemeinsamem GND 4 einkanalige TYPE 3-Digitaleingänge mit gemeinsamem GND [ab FW 2.0.0]
<b>Feldbus-Schnittstelle</b>	Ethernet-basierte Sicherheitsfeldbusschnittstelle (Safety over EtherCAT® FSoE)
<b>MODBUS-Schnittstelle</b>	Ethernet Schnittstelle für Echtzeit Datenüberwachung
<b>Energieversorgung</b>	24 V dc (20–28 V dc) Maximalspannung: 1 A (kein OSSD)
<b>Maximaler Stromverbrauch</b>	5 W (kein OSSD)
<b>Zusammenbau</b>	DIN guide
<b>Stärke des Schutzes</b>	IP20
<b>Terminals</b>	Sektion: 1 mm²   Maximalspannung: 4 A mit 1 mm² Kabeln
<b>System Konfiguration</b>	Ethernet, USB



# C202 MODBUS



Scannen Sie den QR-Code, um die rechtlichen Hinweisen zu öffnen



# C202A | C202B

## Ethernet and digital I/O

C202 bietet sowohl eine USB- als auch eine Ethernet Kommunikationsschnittstelle, die sowohl lokale als auch Fernkonfigurationsmöglichkeiten bieten. Die Inxpect Safety Software ermöglicht die Konfiguration der Empfindlichkeitsstufen, der Sicherheitsfunktionen, der Größe der Erkennungsfelder und der Funktionalität der E/A-Anschlüsse der Steuerungseinheit.

### Sicheres Ethernet

Fernkonfiguration und -verwaltung, geschützt durch Cyber-Sicherheitsprotokolle nach Industriestandard.

### USB

Option zur lokalen Konfiguration.

### Digital inputs

Zwei zweikanalige Eingänge, die folgende Funktionen unterstützen:

- Muting-Signal
- Not-Aus-Signal
- Wiederanlaufsignal

### Vier Ausgangssignal-Schaltgeräte

*Als Sicherheitsausgänge:* zwei zweikanalige Sicherheits-OSSDs.

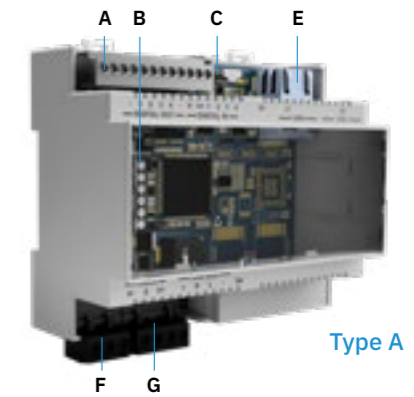
*Als Hilfs-Ausgänge:* vier Hilfs-Ausgänge, die zur Signalisierung von Wiederanlauf Rückmeldung, Störung, Muting Status konfiguriert werden können.

### Dynamische Einstellung der Erkennungsfelder

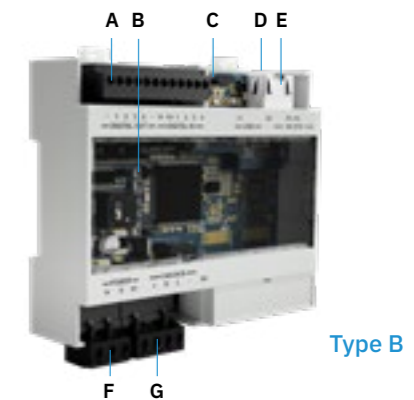
Die PROFIsafe-Verbindung ermöglicht es, dass bis zu 8 Konfigurationen in Echtzeit umschaltbar sind.

### SD Sicherung, SD Wiederherstellung

Konfigurationen und Anmeldeinformationen können über eine microSD-Karte gespeichert und wiederhergestellt werden (nur für C202B).



Type A

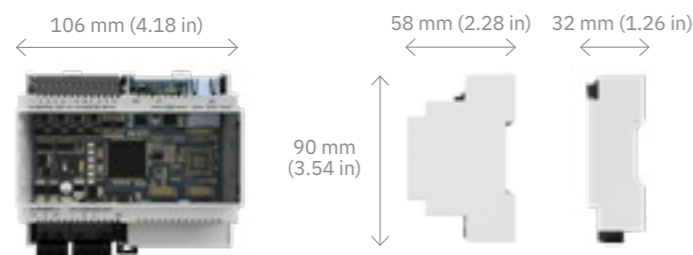


Type B

- A - E/A-Anschluss
- B - System-Status-LED
- C - Micro-USB-Anschluss
- D - SD card (nur für C201B-P)
- E - Ethernet-Anschluss
- F - Stromversorgungsanschluss
- G - Anschluss für CAN-Bus und Sensor-Stromversorgung

## Control Unit 200 SERIES

### Ethernet and digital I/O

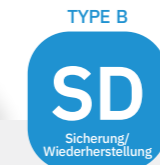


### Sicherheits Parameters:

- SIL2 (IEC 61508)
- PLd, Cat. 3 (ISO 13849)
- Performance Class D (IEC/TS 62998-1)

[A] Part No. 90303011

[B] Part No. 90303111



MODBUS

### Technische Details

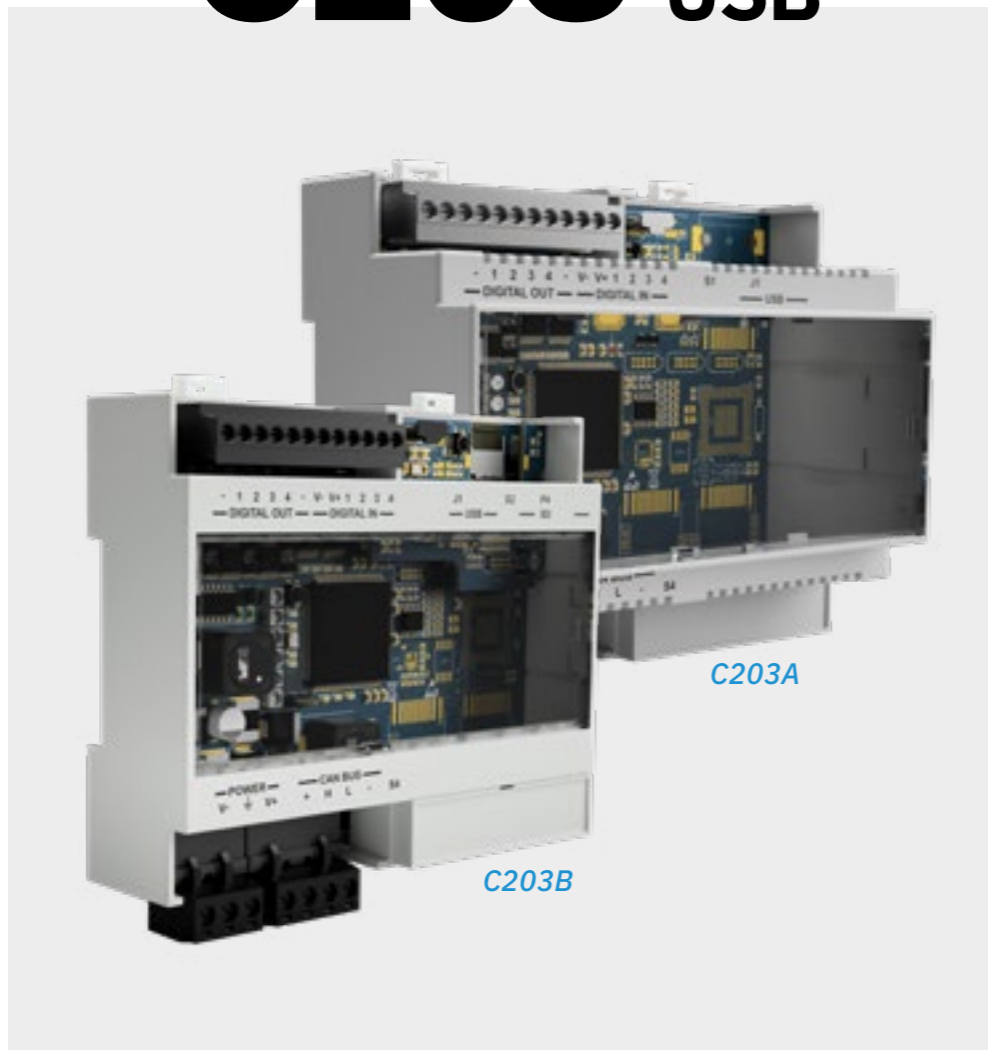
<b>Ausgänge</b>	4 Ausgänge Signalvermittlungsgeräte (OSSDs) oder 2 zweikanalige Sicherheitsausgänge
<b>Sicherheitsausgänge</b>	High-Side-Ausgänge (mit erweiterter Schutzfunktion) Max. Spannung: 30 V dc   Max. Strom: 0.4 A   Max. Leistung: 12 W
<b>Eingänge</b>	2 Zweikanal-TYPE3-Digitaleingänge mit gemeinsamem GND 4 einkanalige TYPE 3-Digitaleingänge mit gemeinsamem GND [ab FW 2.0.0]
<b>MODBUS-Schnittstelle</b>	Ethernet Schnittstelle für Echtzeit Datenüberwachung
<b>Energieversorgung</b>	24 V dc (20–28 V dc) Maximalspannung: 1 A (kein OSSD)
<b>Maximaler Stromverbrauch</b>	5 W (kein OSSD)
<b>Zusammenbau</b>	DIN guide
<b>Stärke des Schutzes</b>	IP20
<b>Terminals</b>	Sektion: 1 mm <sup>2</sup>   Maximalspannung: 4 A mit 1 mm <sup>2</sup> Kabeln
<b>System Konfiguration</b>	Ethernet, USB



# C203 USB



Scannen Sie den QR-Code, um die rechtlichen Hinweisen zu öffnen



# C203A | C203B

## Digital I/O

C203 bietet grundlegende, aber robuste Steuerungs-Funktionen für jeden Inxpect-Sicherheitsradarsensor. Die Inxpect Safety Software konfiguriert über USB die Empfindlichkeitsstufen, die Sicherheitsfunktionen, die Größe der Erkennungsfelder und die Funktionalität der E/A-Ports des Steuergeräts.

### USB

Option zur lokalen Konfiguration.

### Digital inputs

Zwei zweikanalige Eingänge, die folgende Funktionen unterstützen:

- Muting-Signal
- Not-Aus-Signal
- Wiederanlaufsignal

### Vier Ausgangssignal-Schaltgeräte

*Als Sicherheitsausgänge:* zwei zweikanalige Sicherheits-OSSDs.

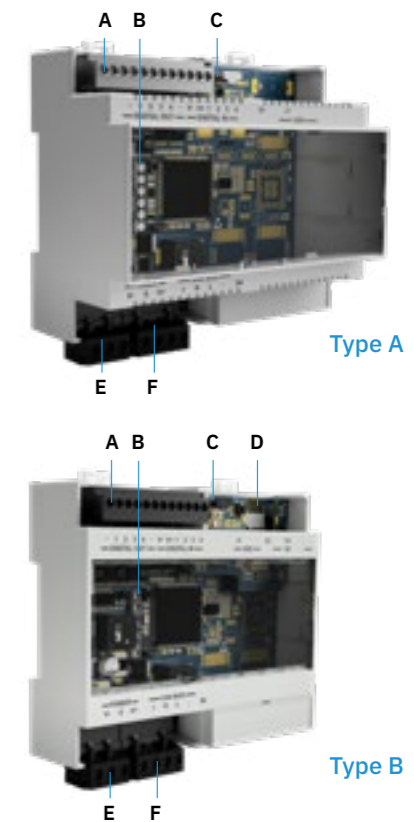
*Als Hilfs-Ausgänge:* vier Hilfs-Ausgänge, die zur Signalisierung von Wiederanlauf Rückmeldung, Störung, Muting Status konfiguriert werden können.

### Dynamische Einstellung der Erkennungsfelder

Die PROFI-safe-Verbindung ermöglicht es, dass bis zu 8 Konfigurationen in Echtzeit umschaltbar sind.

### SD Sicherung, SD Wiederherstellung

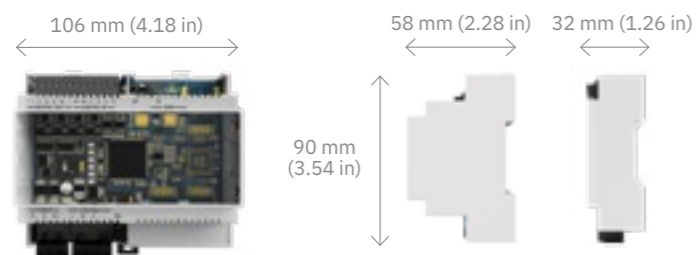
Konfigurationen und Anmeldedaten können über eine microSD-Karte gespeichert und wiederhergestellt werden (nur für C203B).



- A - E/A-Anschluss
- B - System-Status-LED
- C - Micro-USB-Anschluss
- D - SD card (nur für C201B-P)
- E - Stromversorgungsanschluss
- F - Anschluss für CAN-Bus und Sensor-Stromversorgung

## Control Unit 200 SERIES

### Digital I/O

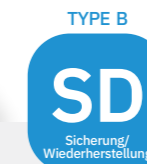


#### Sicherheits Parameters:

- SIL2 (IEC 61508)
- PLd, Cat. 3 (ISO 13849)
- Performance Class D (IEC/TS 62998-1)

[A] Part No. **90304011**

[B] Part No. **90304111**



### Technische Details

<b>Ausgänge</b>	4 Ausgänge Signalvermittlungsgeräte (OSSDs) oder 2 zweikanalige Sicherheitsausgänge
<b>Sicherheitsausgänge</b>	High-Side-Ausgänge (mit erweiterter Schutzfunktion) Max. Spannung: 30 V dc   Max. Strom: 0.4 A   Max. Leistung: 12 W
<b>Eingänge</b>	2 Zweikanal-TYPE3-Digitaleingänge mit gemeinsamem GND 4 einkanalige TYPE 3-Digitaleingänge mit gemeinsamem GND [ab FW 2.0.0]
<b>Energieversorgung</b>	24 V dc (20–28 V dc) Maximalspannung: 1 A (kein OSSD)
<b>Maximaler Stromverbrauch</b>	5 W (no OSSD)
<b>Zusammenbau</b>	DIN guide
<b>Stärke des Schutzes</b>	IP20
<b>Terminals</b>	Sektion: 1 mm <sup>2</sup>   Maximalspannung: 4 A mit 1 mm <sup>2</sup> Kabeln
<b>System Konfiguration</b>	USB



INDOOR

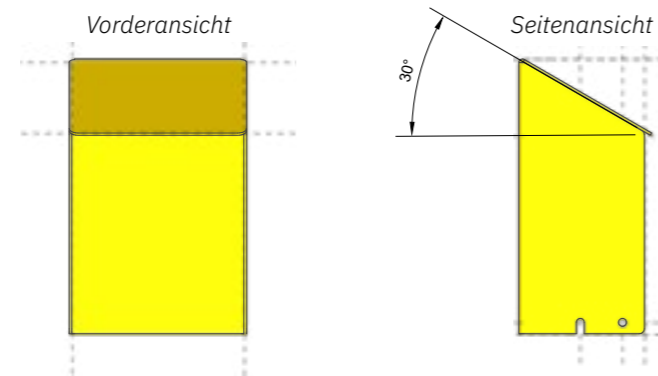


# Einstellbares Schutzgehäuse

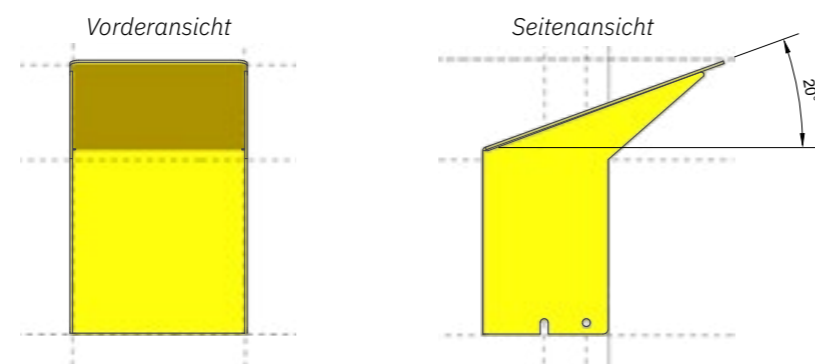
für Innen- und Außenanwendungen

Diese einstellbaren Schutzgehäuse werden für die Installation von Inxpect Smart Sensoren in rauen Innen- und Außenbereichen genutzt. Der Zweck der Halterung besteht darin, den Sensor in der gewünschten Höhe unterzubringen und ihn von den Seiten und von oben zu schützen.

**INDOOR VERSION** Part No. **90302ZAC**  
30 Grad Neigung nach unten  
(RAL1021 pulverbeschichtetes Metall)



**OUTDOOR VERSION** Part No. **90302ZAD**  
20 Grad Neigung nach oben  
(RAL1021 pulverbeschichtetes Metall)



OUTDOOR



# Accessories

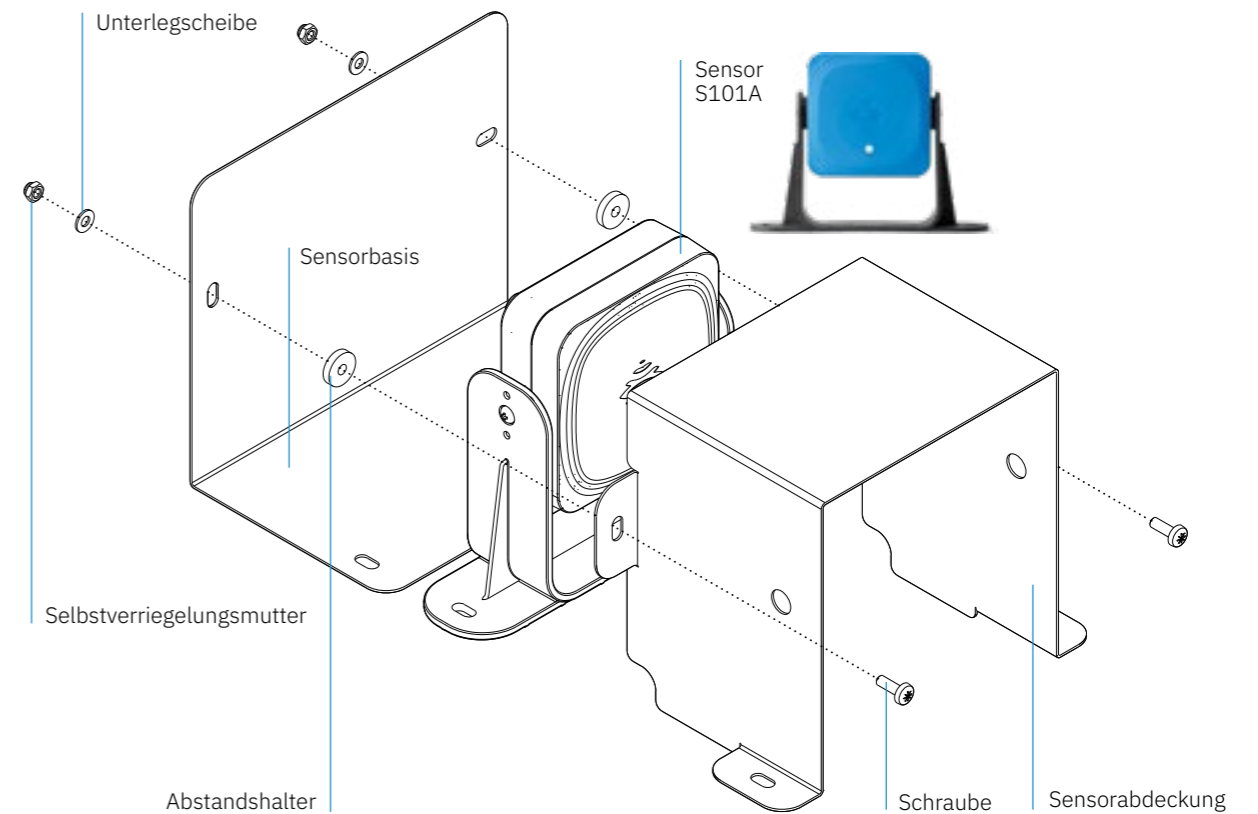


## Metallschutz für Smart Sensor 100 SERIES

[AISI 304 Rostfreier Stahl]

Part No. **90202ZAA**

Der Metallschutz sorgt dafür, dass Inxpect-Sensoren auch S101A unter schwierigsten Umgebungsbedingungen ihre beste Leistung erbringen. Dadurch wird die Immunität gegen falsche Erkennungen erhöht und die Möglichkeit von Schäden durch versehentliche Stöße verringert.



## MicroSD card für Control Units Type B

Part No. **X0000011**

# Kabel

## Steuerungseinheit zu Sensor:

CAN Bus, vollständig geschirmt.

**Controllerseite:** freie Kabel

**Sensorseite:** Stecker M12, Buchse, 5-polig, A-codiert, 90° abgewinkelt

Length	Smart Sensor 100 SERIES	Smart Sensor 200 SERIES
5 m	Part No. <b>08000003</b>	Part No. <b>08000110</b>
10 m	Part No. <b>08000004</b>	Part No. <b>08000111</b>
15 m	Part No. <b>08000006</b>	Part No. <b>08000112</b>
20 m	-	Part No. <b>08000113</b>

## Sensor zu Sensor:

CAN Bus, vollständig geschirmt.

**IN-Seite:** Stecker M12, Buchse, 5-polig, A-codiert, um 90 ° abgewinkelt

**OUT-Seite:** Stecker M12, 5-polig, A-codiert, um 90 ° abgewinkelt

Length	Smart Sensor 100 SERIES	Smart Sensor 200 SERIES
3 m	Part No. <b>08000007</b>	Part No. <b>08000120</b>
5 m	Part No. <b>08000013</b>	Part No. <b>08000121</b>
10 m	-	Part No. <b>08000122</b>
15 m	Part No. <b>08000016</b>	Part No. <b>08000123</b>

## Busabschluss:

M12, Stecker, 5-polig, A-codiert, gerade 180°, Widerstand 120 Ω

Part No. **07000003**

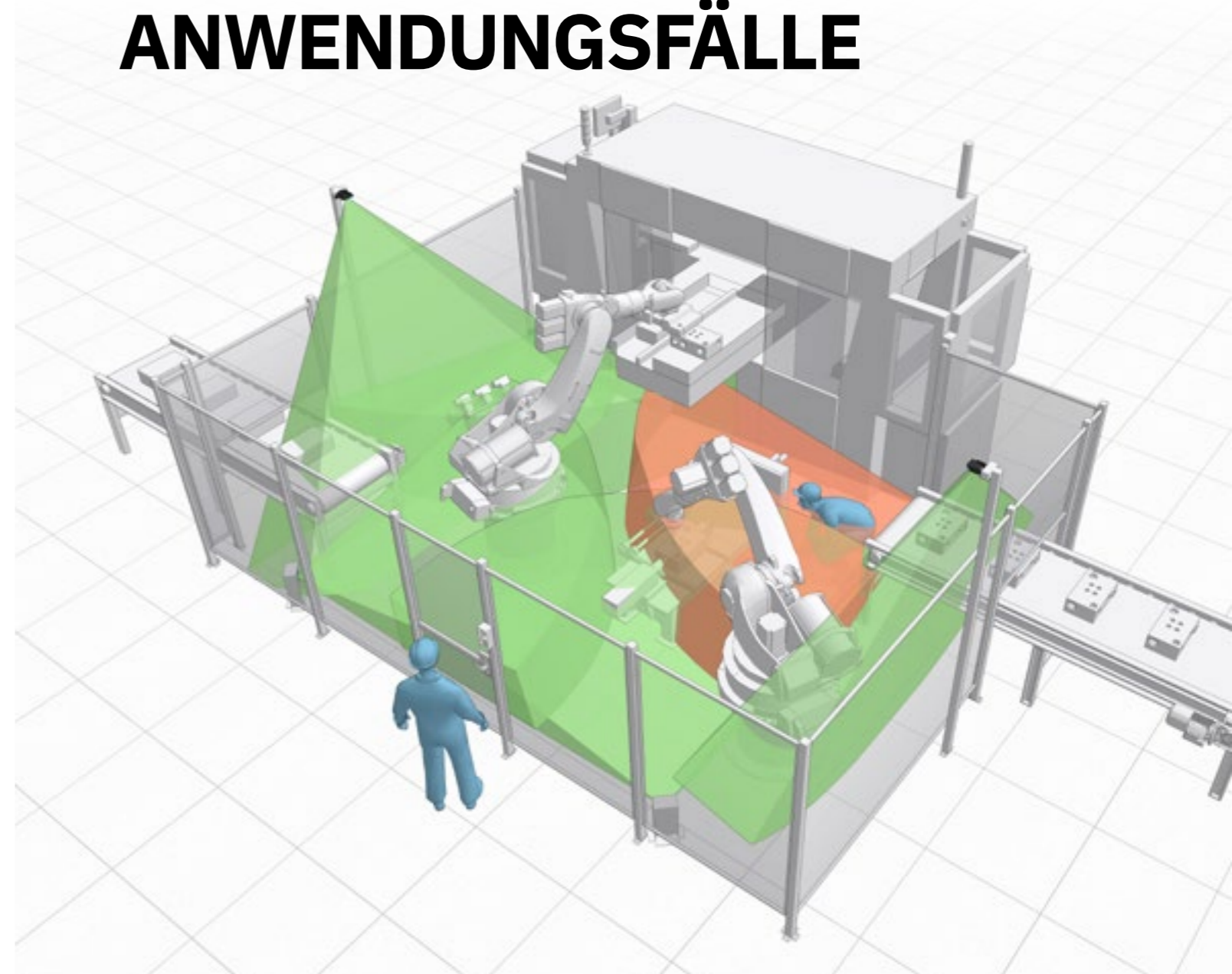


### Welche Kabel und Längen benötigen Sie für Ihr System?

Finden Sie es mit unserem Programm heraus: [Kabel Validierung](#) (Melden Sie sich bei Inxpect Tools an).



## Inxpect Safety Radar Equipment ANWENDUNGSFÄLLE





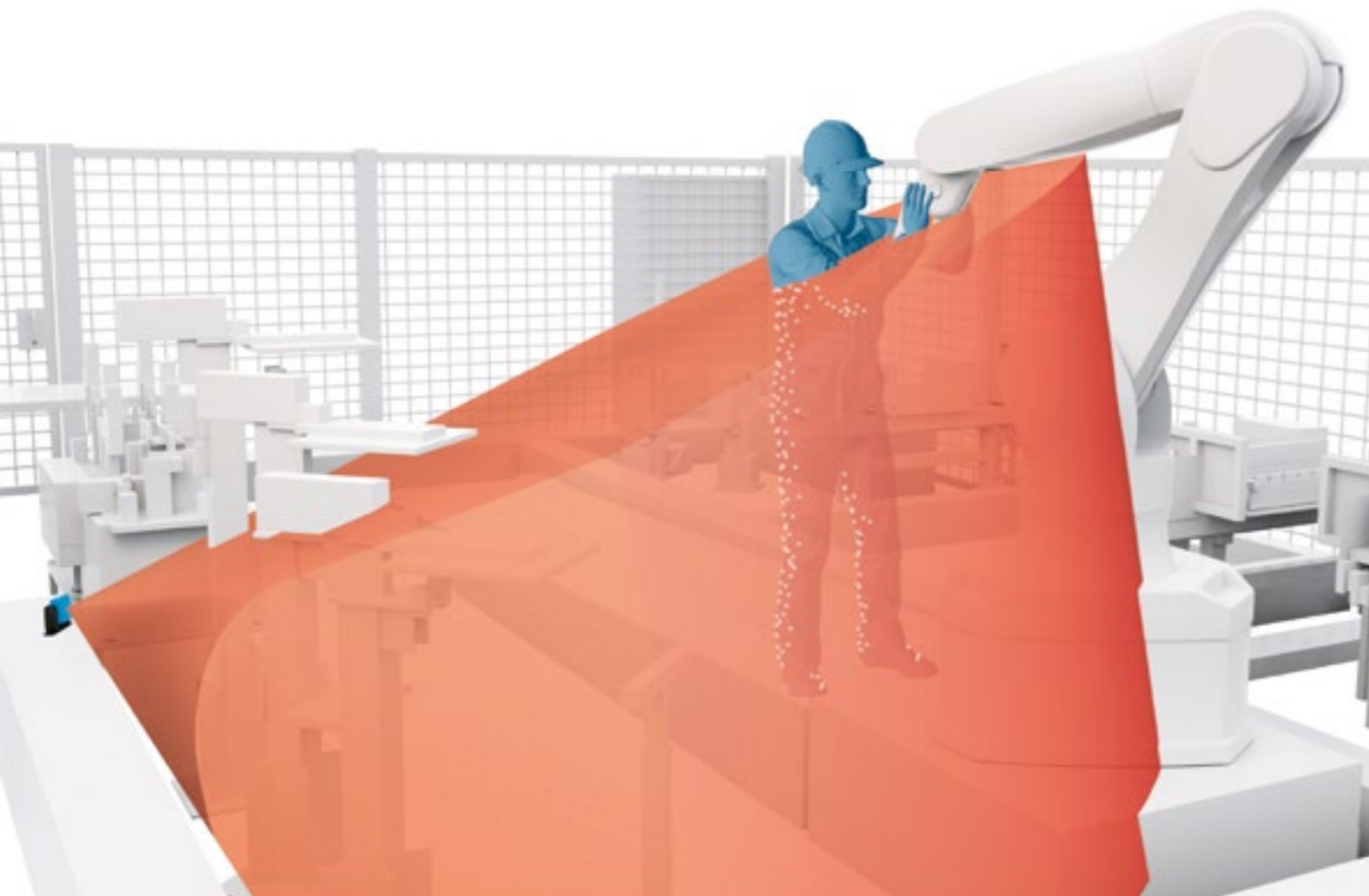
# Wiederaanlaufsperr

## Höhere Sicherheit in Roboterzellen

Inxpect verfeinert den Stand der Technik der Roboterzelle und allgemein die Welt der industriellen Sicherheit. Inxpect 3D-Radare sorgen für maximale Sicherheit in Gefahrenbereichen, indem sie einen unbeabsichtigten Neustart verhindern, während sich der Bediener noch im Gefahrenbereich befindet.

Hauptmerkmale:

- Nativ 3D: volumetrische Abdeckung
- Anpassungsfähig an wechselnde Szenarien
- Verhinderung ungewollter Neustarts
- Vereinfachung der Zugangsverfahren
- Beseitigung menschlicher Fehler
- Erhöhung der Produktivität



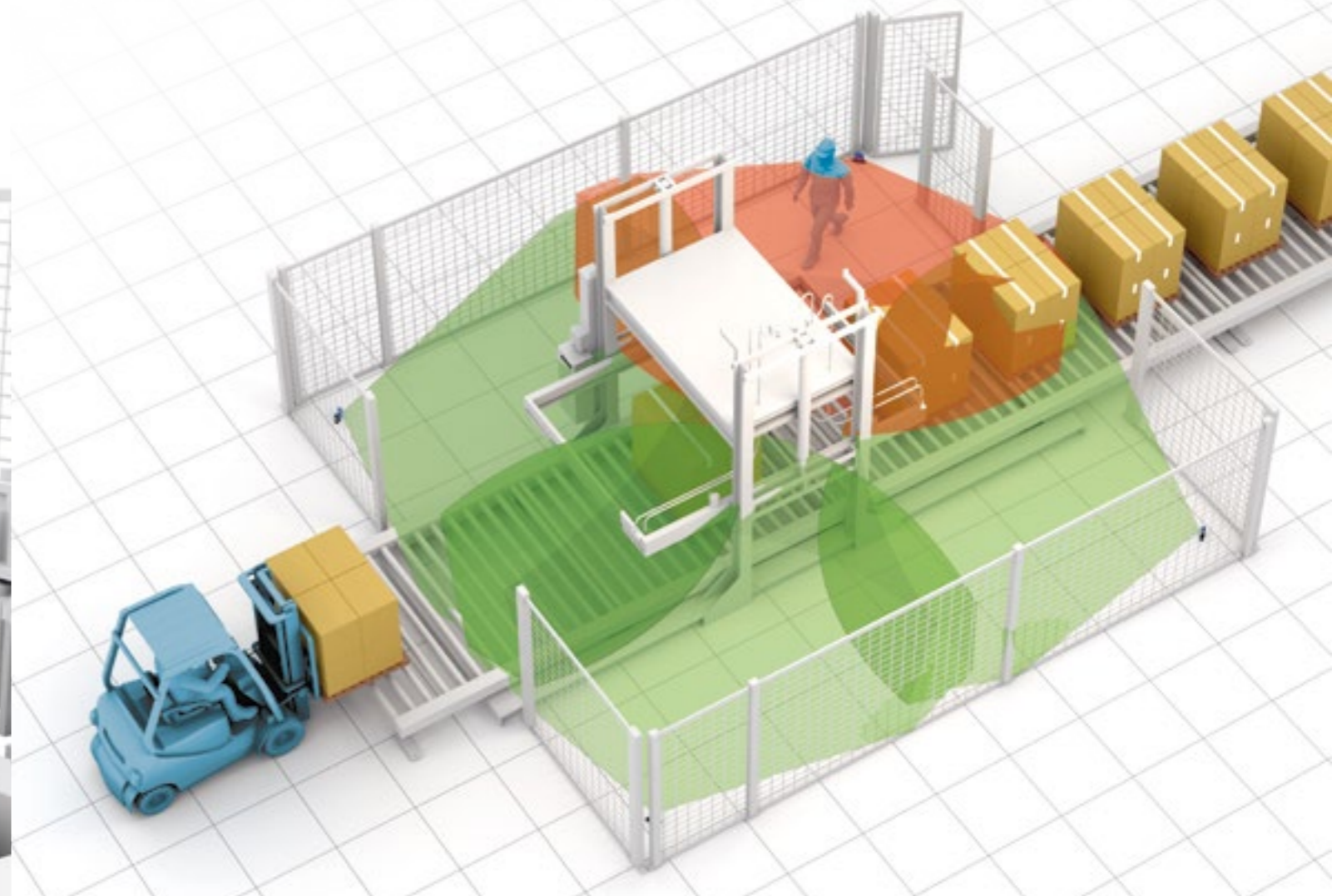
# Wiederaanlaufsperr

## Höhere Sicherheit in Roboterzellen

Inxpect definiert den Stand der Technik von automatischen Wickel- und Umreifungsstationen neu. Inxpect 3D-Radare vereinfachen die Interaktion zwischen Mensch und Maschine, verhindern unbeabsichtigte Neustarts und reduzieren Restrisiken, wodurch Effizienz und Produktivität gesteigert werden.

Hauptmerkmale:

- Nativ 3D: volumetrische Abdeckung
- Anpassungsfähig an wechselnde Szenarien
- Verhinderung ungewollter Neustarts
- Vereinfachung der Zugangsverfahren
- Verbesserung der Interaktion zwischen Mensch und Maschine
- Beseitigung menschlicher Fehler
- Erhöhung der Produktivität





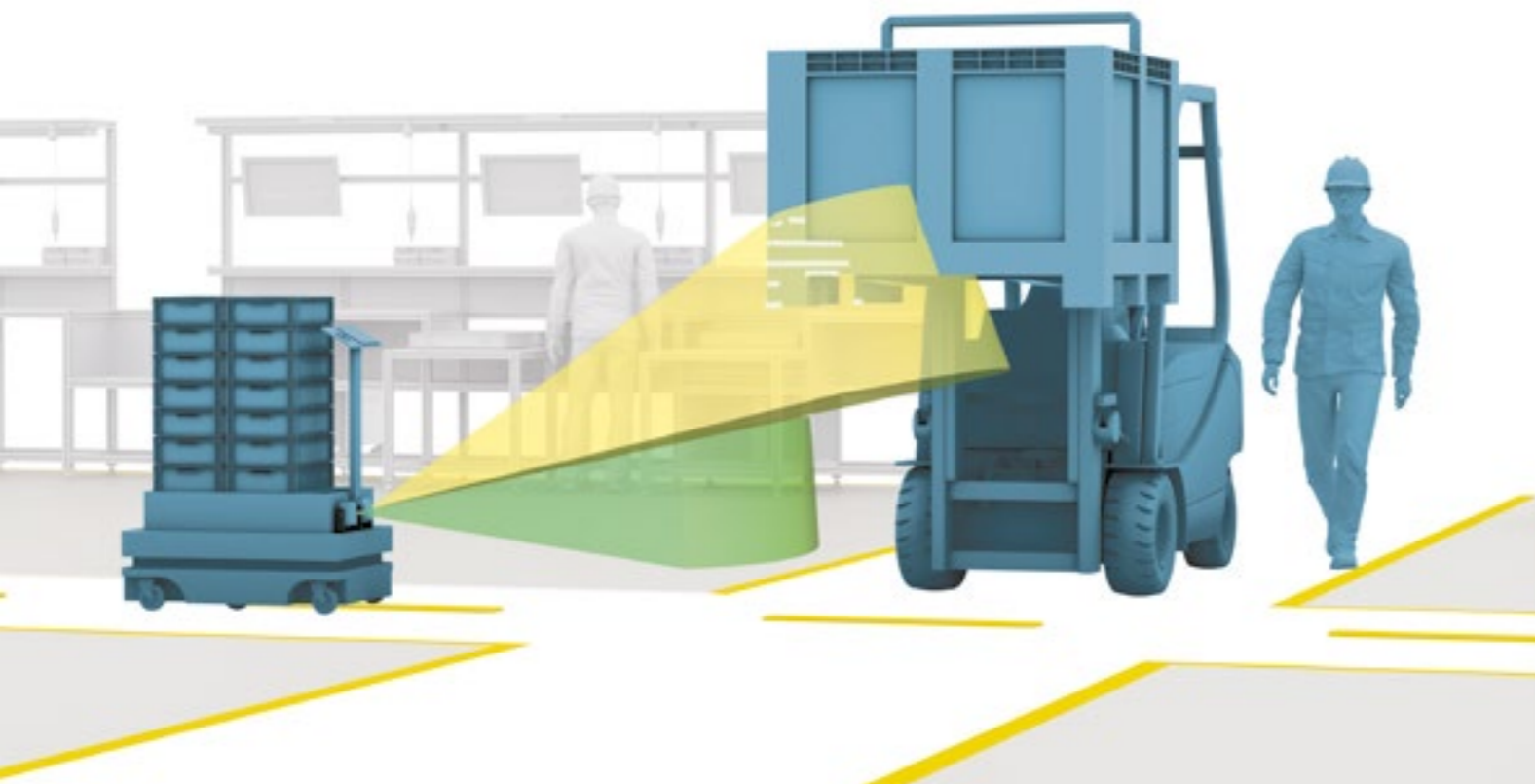
# Intelligente Kollisionsvermeidung

## Anwendung im Innenbereich: Fahrerloses Transportsystem

Inxpect bringt dynamische Sicherheit in FTS (Fahrerlose Transportsysteme). Inxpect 3D-Radare sind ideale Antikollisionssensoren: Sie sind robust gegen Staub, Schutt, Rauch, Regen und Lichtreflexionen. Sie sind effektiv bei der Erkennung von Schwebelasten, bieten eine volumetrische Abdeckung und passen perfekt für Innen- und Außenanwendungen.

Hauptmerkmale:

- Nativ 3D: volumetrische Abdeckung
- Effektiv bei der Erkennung von schwebenden Lasten
- Robust gegen Rauch, Staub, Schutt, Regen, Nebel, Schnee und Lichtreflexe
- Geeignet für Innen- und Außenanwendungen



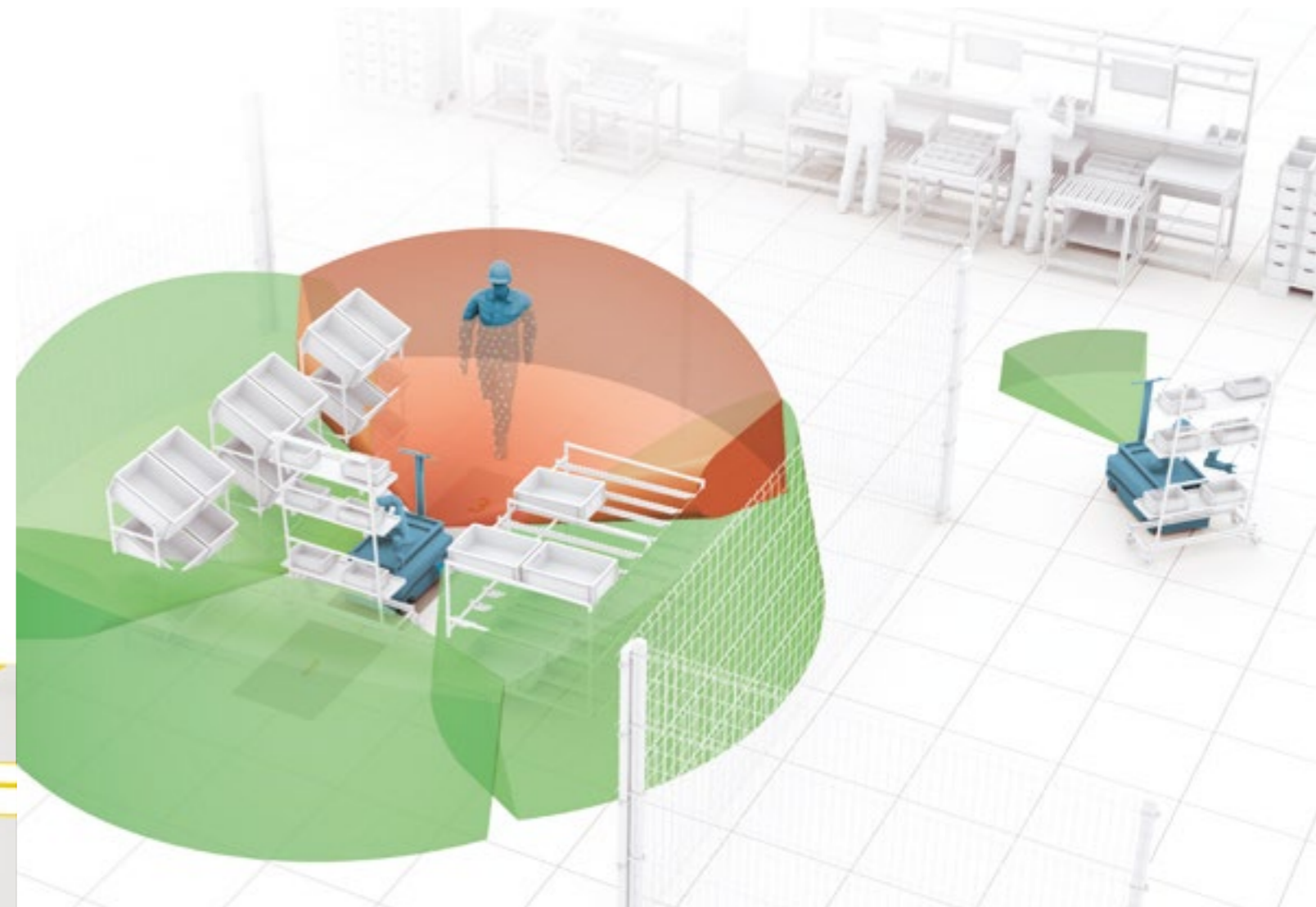
# Intelligente Kollisionsvermeidung

## Anwendung im Innenbereich: Pick and Place

Inxpect bringt dynamische Sicherheit in Pick-and-Place-Anwendungen. Inxpect 3D-Radare vereinfachen die Interaktion zwischen Mensch und Maschine, bieten hochdynamischen Schutz und ermöglichen eine einfache Programmierung. Der Inxpect 3D-Radar ist anpassungsfähig an wechselnde Szenarien und steigert die Effizienz und Produktivität.

Hauptmerkmale:

- Nativ 3D: volumetrische Abdeckung
- Anpassungsfähig an wechselnde Szenarien
- Hochdynamischer Schutz
- Einfache Programmierung





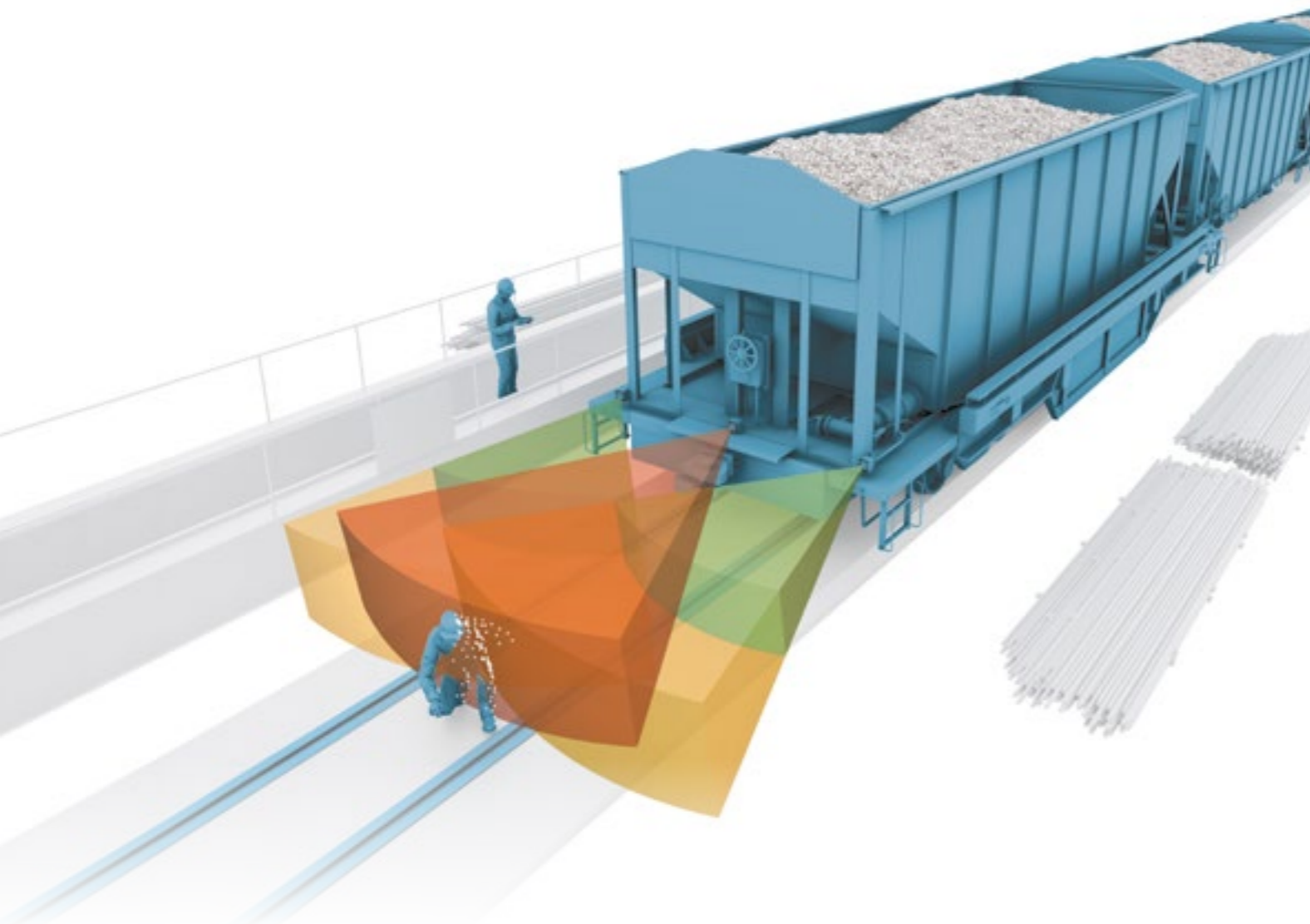
# Intelligente Kollisionsvermeidung

## Außenanwendung: Baustelle

Inxpect sorgt für maximale Sicherheit, selbst bei rauen Umweltbedingungen. Staub, Nebel, Regen und Späne, die durch Produktionsprozesse entstehen, verursachen keine Fehlalarme. Die volumetrische Abdeckung der Inxpect 3D-Radare verhindert Kollisionen mit schwebenden Lasten oder schwebenden Elementen.

Hauptmerkmale:

- Robust gegen Rauch, Staub, Schutt, Regen, Nebel, Schnee und Lichtreflexe
- Reduzierung von Fehlalarmen
- 3D-Radar: volumetrischer Schutz
- Betriebstemperatur zwischen -30°C und +60°C



# Intelligente Kollisionsvermeidung

## Außenanwendung: Baustelle

Inxpect sorgt für maximale Sicherheit, selbst bei rauen Umweltbedingungen. Inxpect 3D-Radare sind ein hervorragendes Hilfsmittel zur Überwachung der Bewegungsbereiche von Arbeitsmaschinen, da sie eine vollständige Analyse des Bereichs, auch auf mehreren Ebenen, ermöglichen.

Hauptmerkmale:

- Robust gegen Rauch, Staub, Schutt, Regen, Nebel, Schnee und Lichtreflexe
- Reduzierung von Fehlalarmen
- Geeignet für Innen- und Außenanwendungen
- 3D-Radar: volumetrischer Schutz
- Betriebstemperatur zwischen -30°C und +60°C



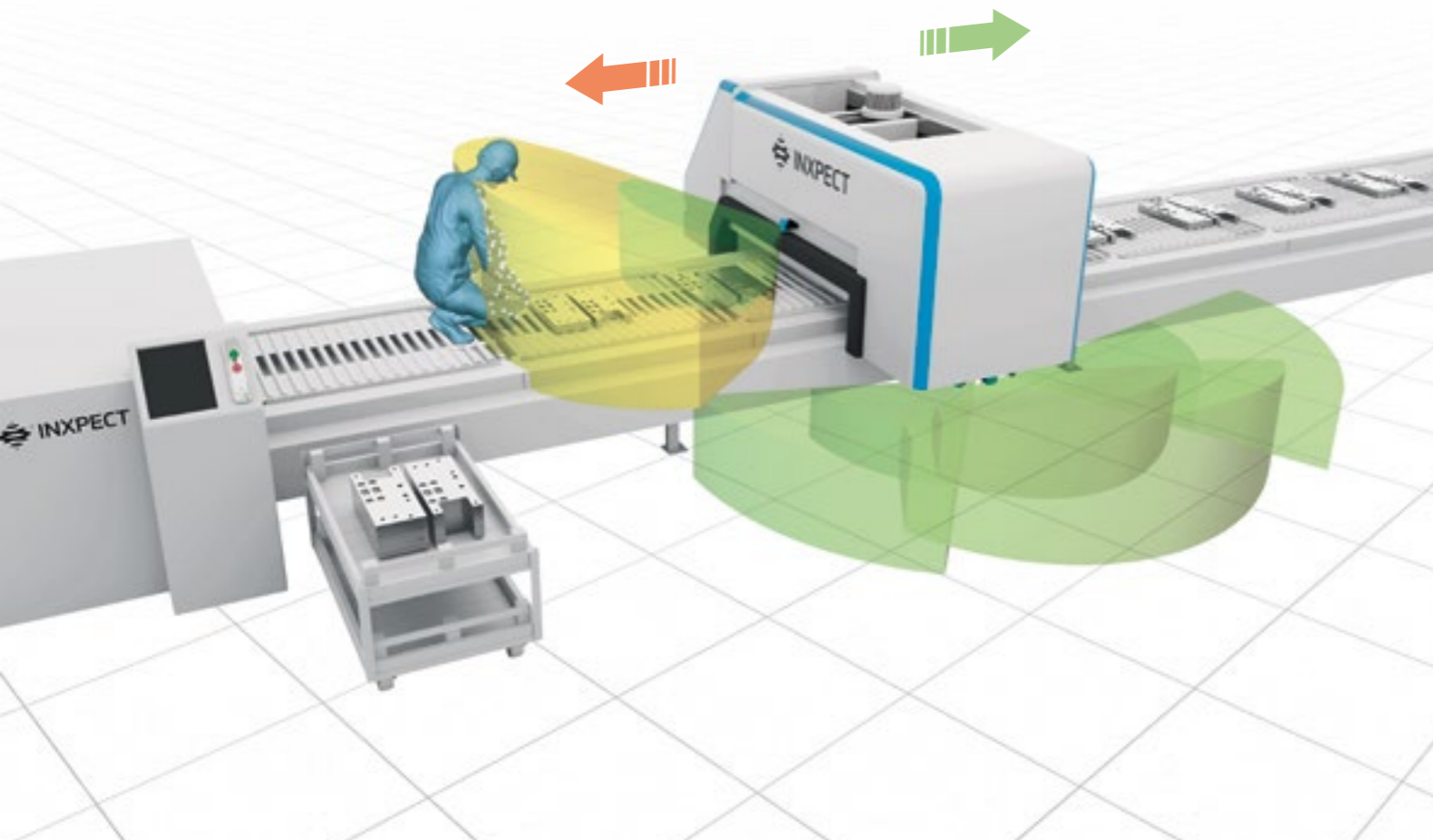
# Zugangsschutz

## Dynamische Sicherheit für die mobile Portalbearbeitung

Inxpect definiert die Sicherheit für die mobile Portalbearbeitung neu. Dank der volumetrischen Abdeckung sichern Inxpect 3D-Radare sowohl den Boden als auch die Arbeitsfläche ab und gewährleisten so stets maximale Sicherheit für die Bediener.

Hauptmerkmale:

- Robust gegen (Bau)Schutt: keine Fehlalarme mehr
- Nativ 3D: volumetrische Abdeckung (sowohl für Boden- als auch für Arbeitsflächenbereiche)
- Verhinderung von unbeabsichtigten Wiederanläufen während sich der Bediener
- noch im Gefahrenbereich befindet
- Beseitigung menschlicher Fehler



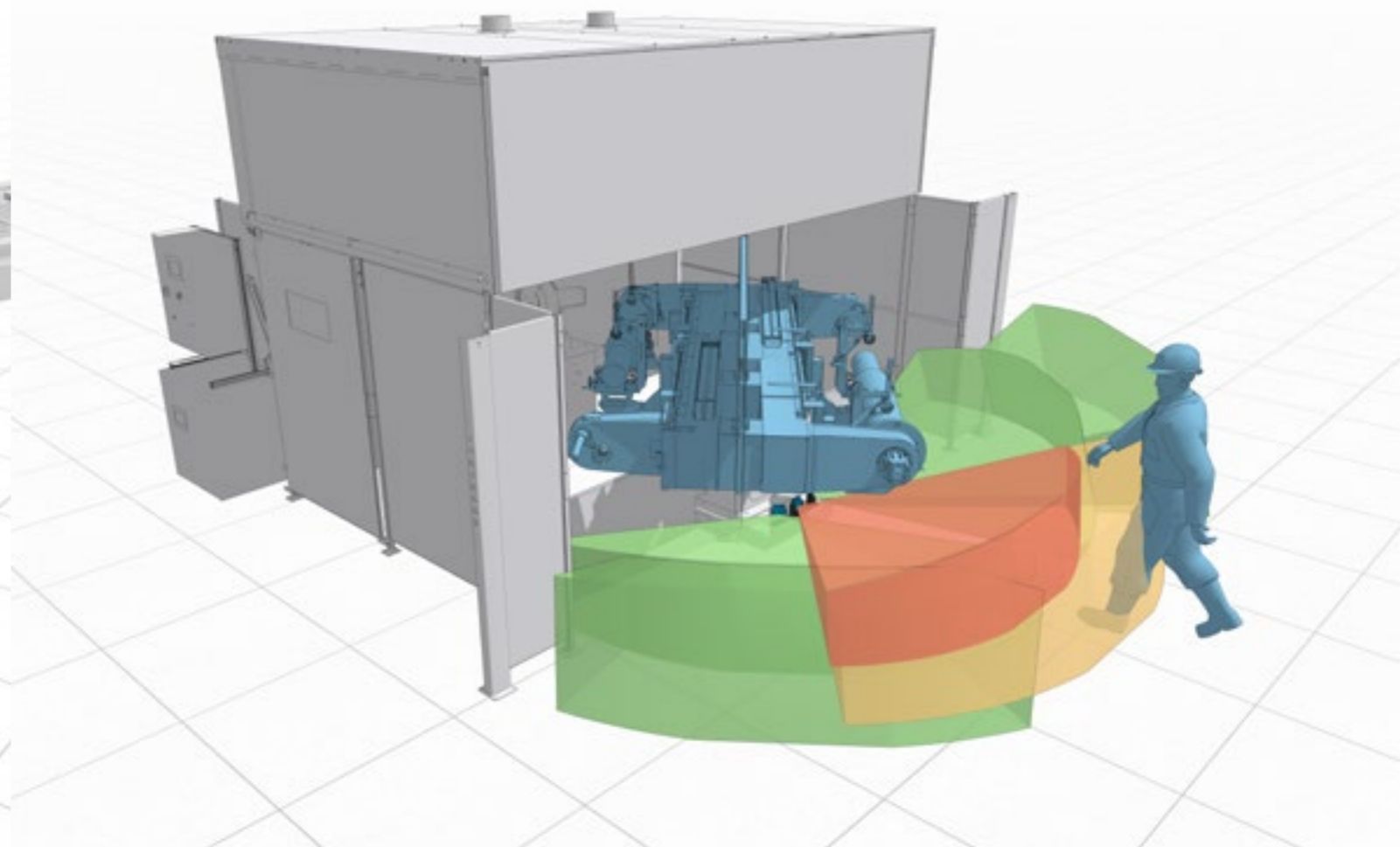
# Zugangsschutz

## Höhere Sicherheit bei Roboterschweißanlagen

Inxpect definiert die Sicherheit für Roboterschweißanlagen mit doppelten elektrischen Drehtischen neu. Die 3D-Radare von Inxpect können so positioniert werden, dass sie eine volumetrische Barriere für den Zugangsschutz bilden, die die Sicherheit der Anlage erhöht und gleichzeitig die Produktivität drastisch verbessert.

Hauptmerkmale:

- Natives 3D: volumetrische Erfassung
- Robust gegenüber Schmutz: keine Fehlalarme mehr
- Praktisch kein Bedarf mehr an Schutzbarrieren
- Vereinfachung der Interaktion zwischen Mensch und Maschine
- Beschleunigung des Arbeitsprozesses
- Verbesserung der Produktivität





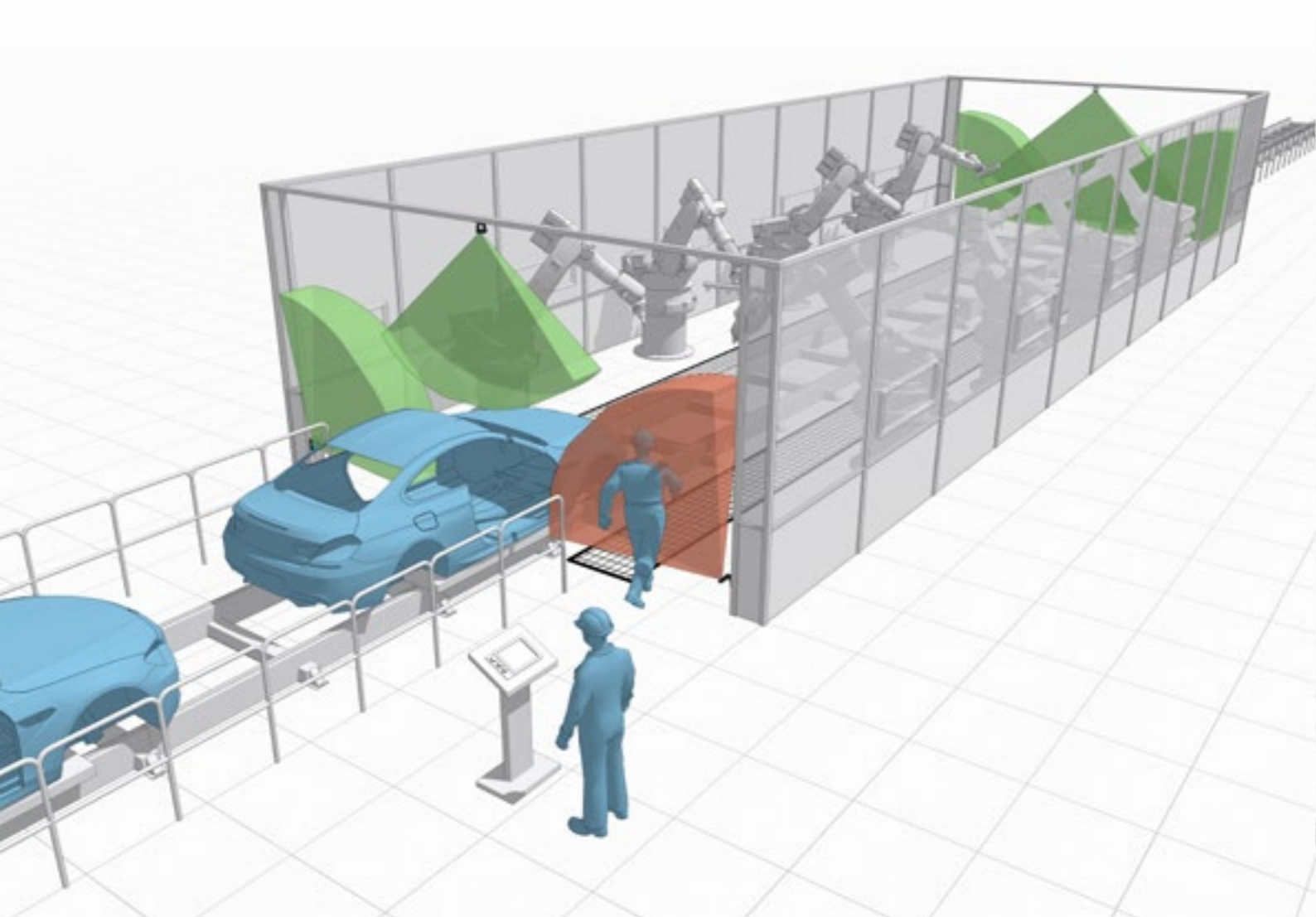
# Zugangsschutz

## Dynamische Sicherheit für Roboterzellen

Inxpect definiert die Sicherheit für Roboterzellen neu. Dank der dynamischen Konfigurationen überwachen die 3D-Radarsensoren von Inxpect den Zugang zum Gefahrenbereich und garantieren ein Höchstmaß an Sicherheit für die Bediener, ohne dabei den Betriebszyklus zu unterbrechen.

Hauptmerkmale:

- Dynamische Konfigurationen
- 3D-Radar: volumetrischer Schutz
- Verbesserung der Interaktion zwischen Mensch und Maschine
- Erhöhung der Produktivität



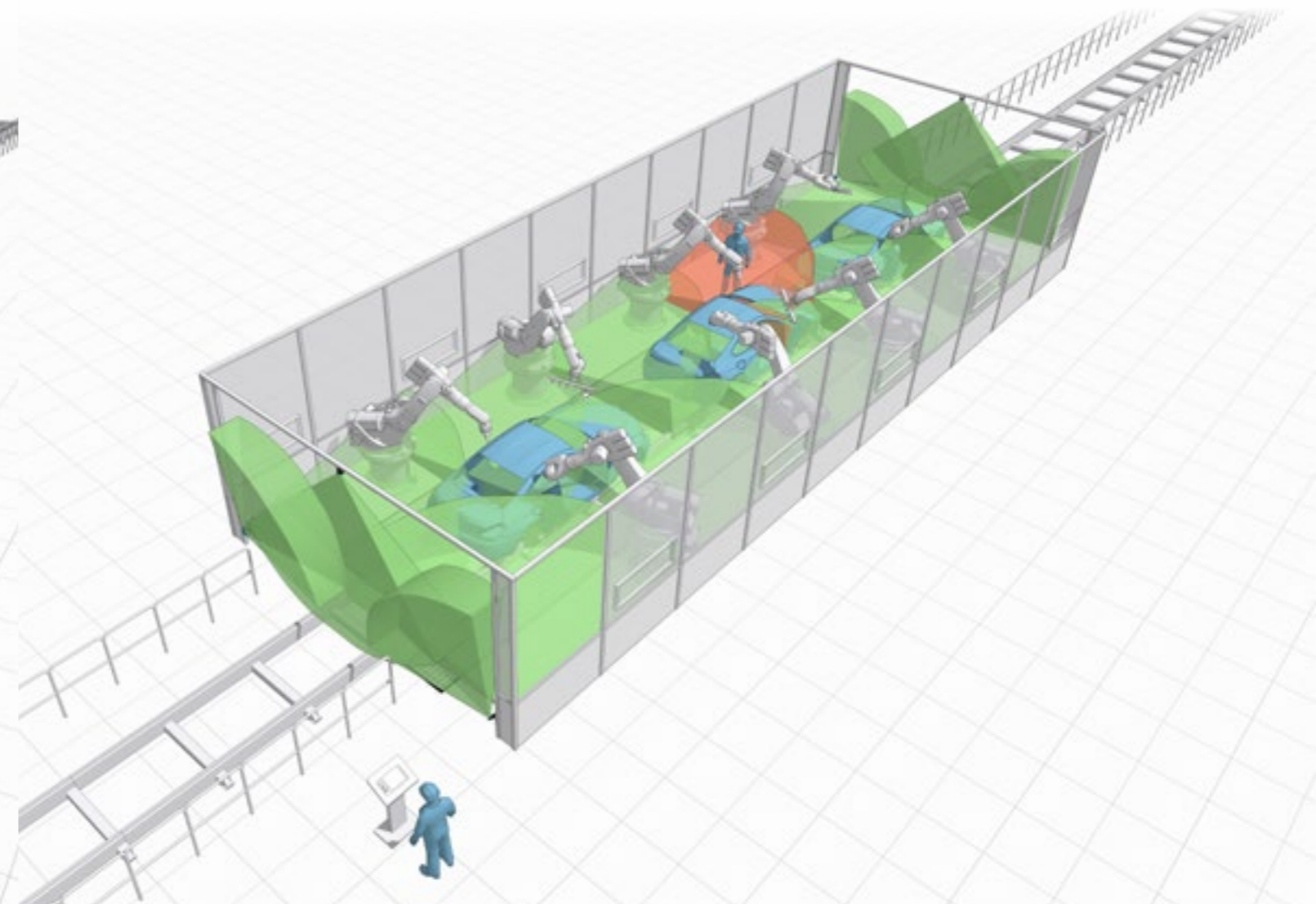
# Wiederaanlaufsperr

## Höhere Sicherheit in automatisierten Roboterzellen

Inxpect beseitigt menschliche Fehler bei Roboterzellen. Dank proprietärer Algorithmen verhindern Inxpect 3D-Radare unbeabsichtigte Neustarts und reduzieren Restrisiken, was die Effizienz und Produktivität erhöht.

Hauptmerkmale:

- Nativ 3D: volumetrische Abdeckung
- Anpassungsfähig an wechselnde Szenarien
- Verhinderung ungewollter Neustarts
- Verbesserte Mensch/Maschinen Interaktion
- Beseitigung menschlicher Fehler
- Erhöhung der Produktivität





# Wiederanlaufsperr

## Höhere Sicherheit bei automatischen Palettieranwendungen

Inxpect überwacht sicher den Zugang zum Be-/Entladebereich. Diese Lösung kombiniert optische Schranken und Radarsensoren, die den Stand der Technik neu definieren und das Restrisiko reduzieren.

Inxpect 3D-Radare gewährleisten die Sicherheit der Anwendung: Sie erkennen, ob sich ein Bediener im Bereich befindet und stoppen die Maschine, bis der Bereich frei ist.

Hauptmerkmale:

- Natives 3D: volumetrische Erfassung (sowohl für den Boden als auch für die Arbeitsfläche)
- Verhindert unbeabsichtigte Wiederanläufe
- Hochgradig dynamischer Schutz
- Verringern des Restrisikos
- Verbessern Sie die Produktivität

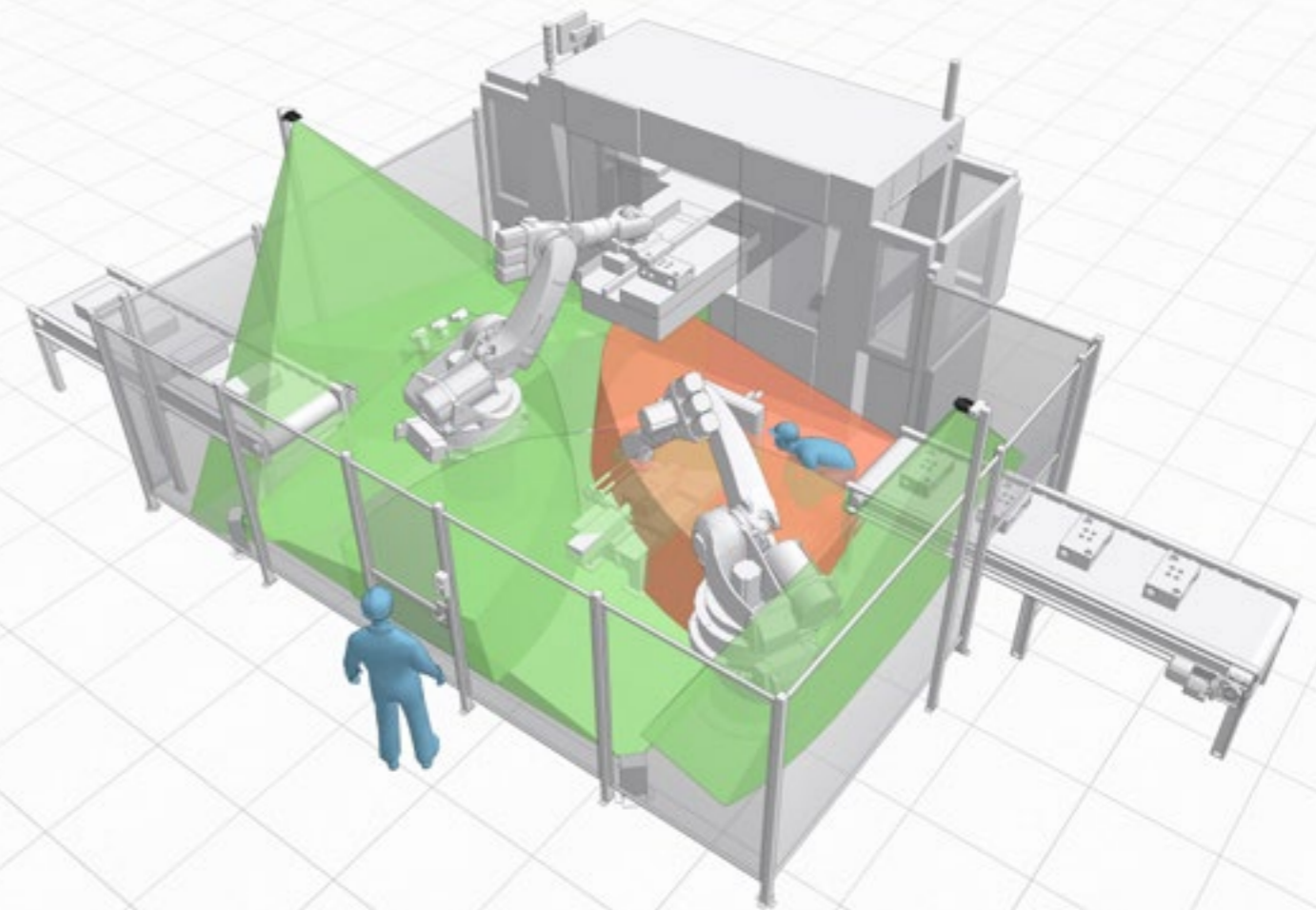
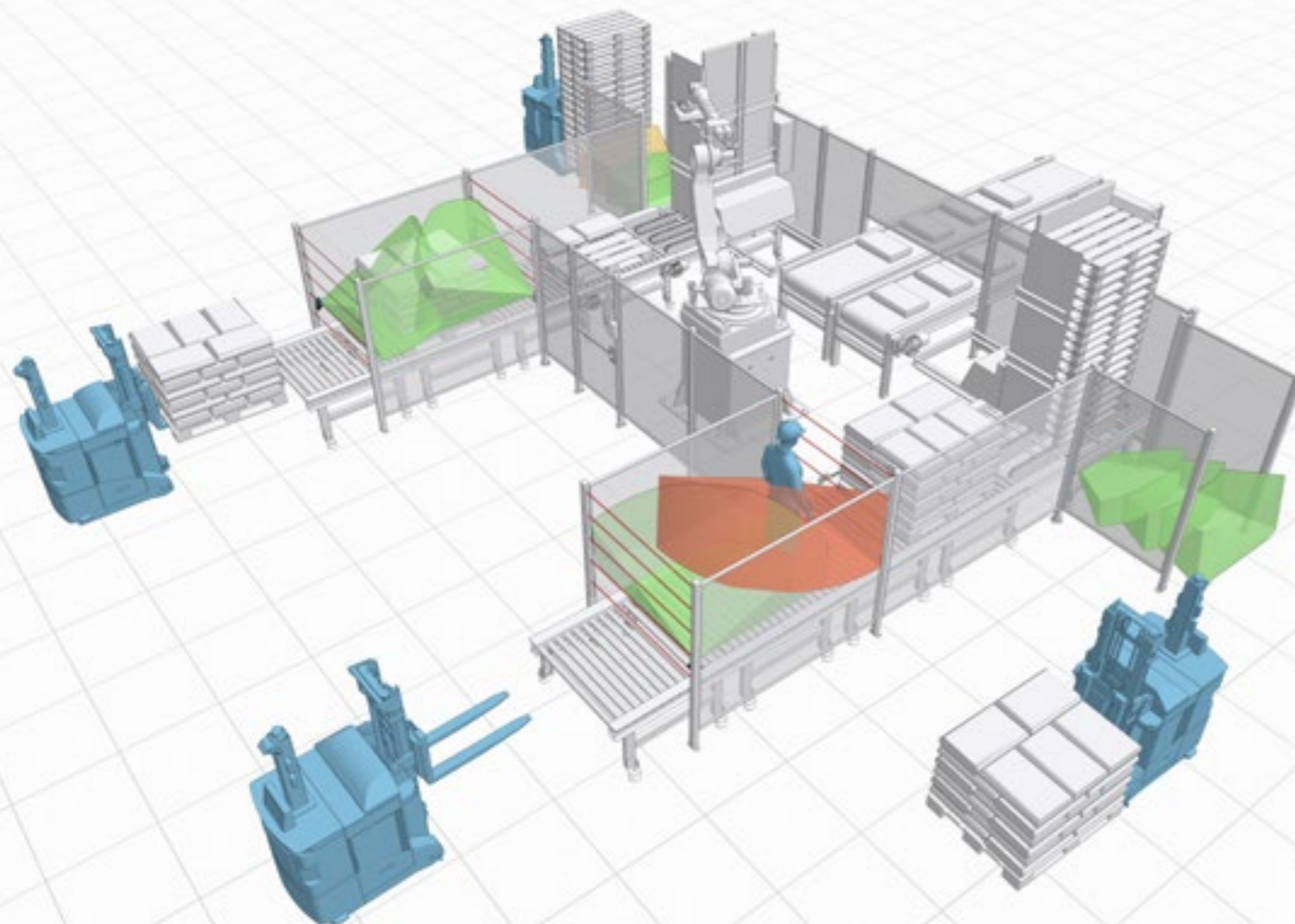
# Wiederanlaufsperr

## Höhere Sicherheit bei automatischer Be-/Entladung von CNC-Anwendungen

Inxpect definiert den Stand der Technik für das automatische Be- und Entladen von CNC-Anwendungen neu. Inxpect 3D-Radare vereinfachen die Interaktion zwischen Mensch und Maschine, verhindern unbeabsichtigte Wiederanläufe und reduzieren Restrisiken, wodurch Effizienz und Produktivität gesteigert werden.

Hauptmerkmale:

- Natives 3D: volumetrische Erfassung
- Verhindert unbeabsichtigten Neustart
- Vereinfachung der Zugriffsverfahren
- Verbesserung der Interaktion zwischen Mensch und Maschine
- Beseitigung menschlicher Fehler
- Verbesserung der Produktivität





Distributed by



**Sitron Sensor GmbH**  
Nickelstraße, 4  
30916 Isernhagen (DE)  
T +49 (0) 511 7 28500  
office@sitron.de  
www.sitron.de



**Inxpect S.p.A.**  
Via Serpente, 91  
25131 Brescia (IT)  
T +390305785105  
safety@inxpect.com  
www.inxpect.com

**Inxpect Deutschland GmbH**  
Am Holzacker, 29  
D-91085 Weisendorf (DE)  
T +4991357366926  
hello@inxpect.de  
www.inxpect.de

**Inxpect Electronics Co., Ltd.**  
1303, No.111 Yinli Center Building,  
South Youyi Road, Xiqing Economic and  
Technological Development Zone, Tianjin (CN)  
hello-china@inxpect.com  
www.inxpect.com

**Inxpect Ibérica SL**  
C/ Sant Josep 28, Les Franqueses del Vallès  
08520 Barcelona (ES)  
T +34935507946  
info@inxpect.es  
www.inxpect.es

**Inxpect North America Corp.**  
10375 N. Baldev Court, Suite B  
Milwaukee, Wisconsin 53092 (US)  
T 4148587644  
hello@inxpect.us  
www.inxpect.us