

# Lichtgitter SG 2



- Vollautomatisch
- 194 Lichtstrahlen
- Entspricht der EN 81-20

Lichtgitter  
für Personenaufzüge



## Beschreibung

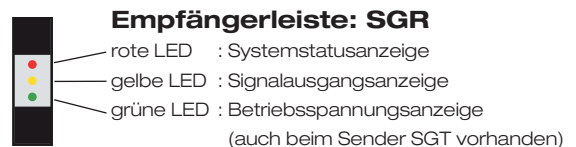
Das 194-strahlige vollautomatische TELCO-IR-Lichtgitter SG 2 ist eine technisch hochentwickelte Komfortkomponente für die berührungslose Türüberwachung in Aufzugsanlagen und deckt alle Anforderungen ab.

Das komplette SG 2 besteht aus jeweils einer eleganten, formstabilen Sender- und Empfängerleiste mit vollintegrierter Auswerteelektronik. Der Profilquerschnitt der Lichtleisten beträgt lediglich 10 x 28 mm. Das SG 2 arbeitet mit getaktetem Infrarotlicht und bietet somit äußerste Fremdlichtsicherheit. Durch die Vielzahl paralleler und gekreuzter IR-Lichtstrahlen wird zudem eine sehr hohe Auflösung erzielt. Die Überwachungshöhe von 1820 mm entspricht der EN 81-20, und ist somit zugelassen für behindertengerechte Aufzüge. Schon die Unterbrechung nur eines IR-Lichtstrahles zwischen der Sender- und Empfängerleiste durch kleinste Objekte, bewirkt ein Schalten des Halbleiterrelais-Ausgangs. Beim universellen Einbau der Lichtleisten ist lediglich darauf zu achten, dass die Lichtstrecke komplett frei ist. Dank der integrierten AST-Funktion sind keine Set-ups oder Justierungen erforderlich. Die Signalstärke der einzelnen Lichtkanäle wird fortlaufend automatisch geregelt.

Dadurch wird eine den Betriebsbedingungen entsprechende, ob im statischen oder dynamischen Betrieb, optimale Sensorleistung im Schutzbereich des Kabineneingangs sichergestellt, sowie Dejustierungen und Verschmutzung kompensiert.

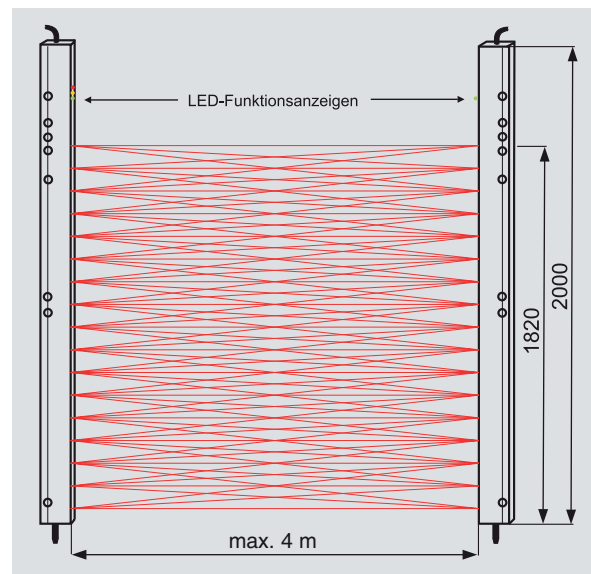
### Konstante Ausblendung bis max. 20 Lichtkanäle

Wenn sich Konstruktionsteile ständig im Erfassungsbereich 946-1820 mm vom Kabinenboden befinden oder beim Schließvorgang der Tür (Türschwert) hineinbewegen, müssen entsprechende Lichtkanäle ausgeblendet werden. Das Ausblenden der oberen Strahlen (bis zu 20) erfolgt mittels entsprechender Verdrahtung der Anschlussadern beim Sender. Das SG 2 kann wahlweise in Hell- oder Dunkelschaltung betrieben werden. Hinter der Frontblende der Empfängerleiste befinden sich 3 Funktions-LED's und bei der Senderleiste eine LED als Systemstatusanzeige.



## Vorteile

- Reichweite bis 4 m
- Vollautomatische Empfindlichkeits-einstellung
- Einsetzbar in statischen und dynamischen Betrieb (Fest- und Türmontage)
- Hohe Auflösung durch 194 Lichtstrahlen
- Bis zu 20 Lichtkanäle ausblendbar
- Hohe EMV-Störfestigkeit und
- Hohe Fremdlichtsicherheit
- Direktanschluss 12-36 VDC
- Halbleiterrelais-Ausgang
- Hell-/Dunkelschaltung wählbar
- Schnelle Reaktionszeit
- Kleine elegante formstabile Lichtleisten
- Überwachungshöhe 1820 mm, entspricht EN 81-20



## Technische Daten

Schaltabstand (Sn)	0 - 4 m
Erfassungshöhe	899 mm bis 1820 mm wählbar durch Ausblendung, s. Anschlussschema
Lichtkanäle	40 parallele (bis 20 Kanäle ausblendbar)
Lichtstrahlenanzahl	194
Betriebsspannung	12 -36 VDC
Leistungsaufnahme	SGT: 100 mA; SGR: 50 mA
Betriebsspannungsanzeige	grüne LED in der Sender- und Empfängerleiste
Schaltausgang	Halbleiterrelais - 200 mA; 30 VDC/24 VAC; kurzschlussfest
Signalausgangskontrolle	gelbe LED in der Empfängerleiste - SGR
Ansprechzeit	max. 40 ms
Ausgangsfunktion: Hell-/Dunkel wählbar	Hellschaltung: Ausgang aktiv, wenn IR-Lichtstrahl nicht unterbrochen Dunkelschaltung: Ausgang aktiv, wenn IR-Lichtstrahl unterbrochen
Empfindlichkeitseinstellung	vollautomatisch
Time-Out-Funktion	nicht vorhanden
Systemstatusanzeige	rote LED in Empfängerleiste - SGR: konstantes Leuchten - Systemstörung
Lichtkanal-Abstände	Kanal 1 = 25 mm vom Boden; übrige Kanäle 46 mm Parallelabstand
Fremdlichtsicherheit	>100 kLux / 5°
Leistenabmessung	10 x 28 x 2000 mm
Gehäusematerial	Leisten: Aluminium, natur eloxiert Frontblende: Dunkler IR-lichtdurchlässiger Kunststoff
Anschluss	Kabel: Sender 6 m, PVC, hochflexibel Kabel: Empfänger 3 m, PVC, hochflexibel
Schutzart	IP54
Betriebsumgebungs- temperatur	-20°C bis +65°C
Lagertemperatur	-40°C bis +80°C
Zulassung	CE

### Sicherheitshinweis

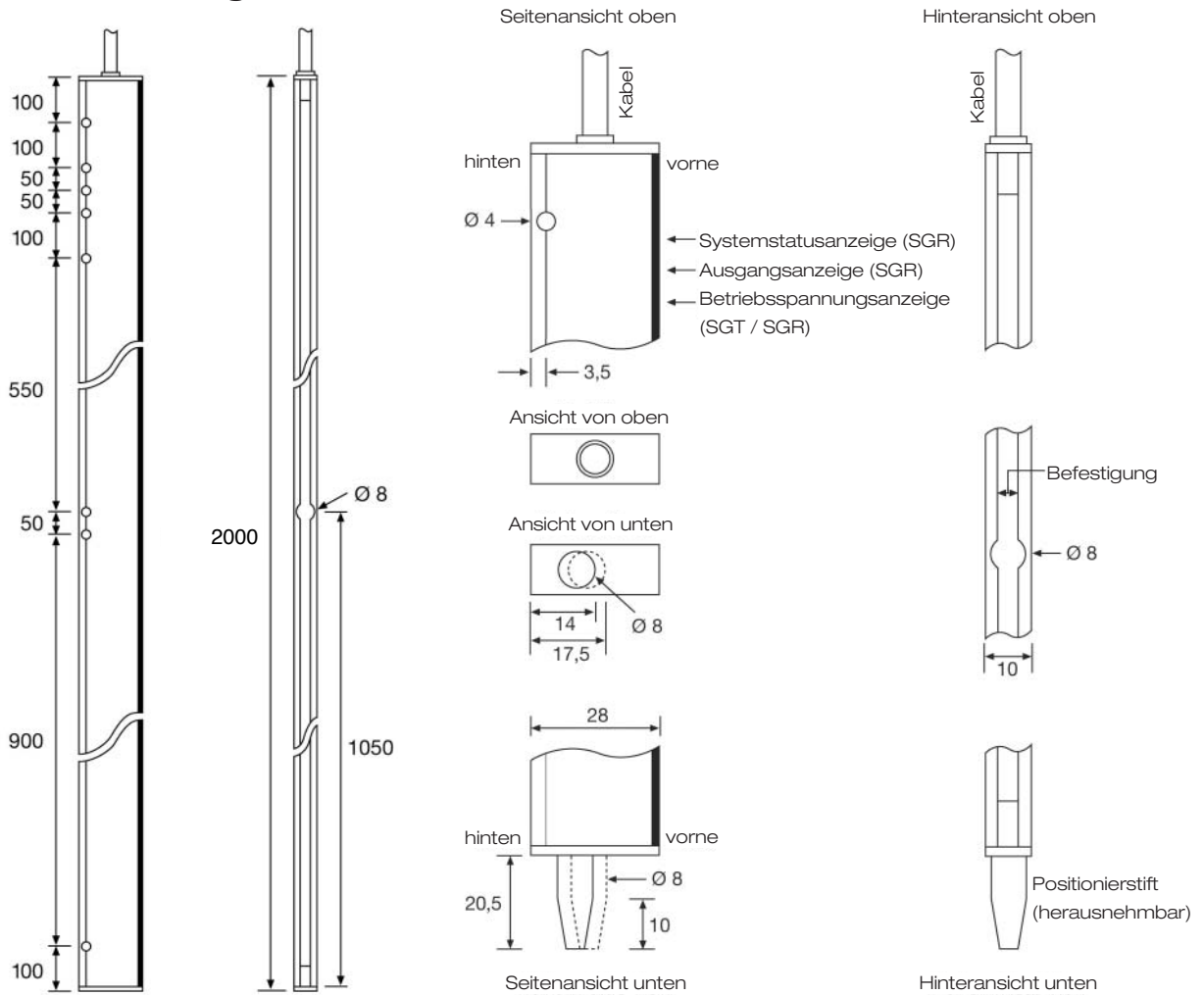
Der Einsatz in Anwendungen, bei denen die Sicherheit von Personen ausschließlich von der Gerätefunktion abhängt, ist unzulässig.

## Bestellbezeichnung

Ausführung	Typ	Artikel Nr.
Senderleiste	SGT 2-200-040-020-A1-A-00-6F/NA	13046
Empfängerleiste Hell-/ Dunkelschaltung	SGR 2-200-040-020-A1-A-07-3F/NA	13047
Netzteil	SGC 1 B 500	5634
Montagesatz	MS-SGTR-01	9054

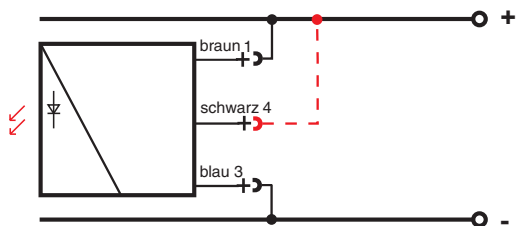
Technische Änderungen vorbehalten.

## Maßzeichnungen

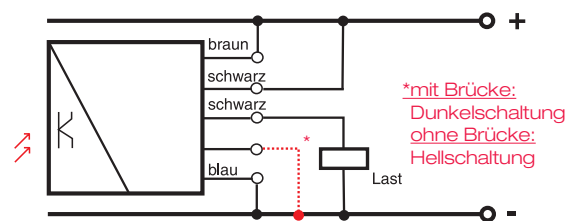


## Anschlusschema

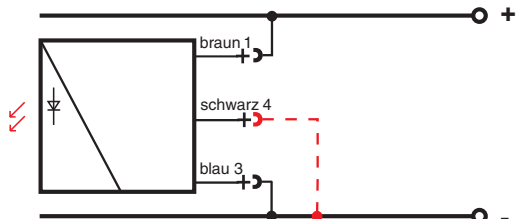
**SGT:** Senderleiste mit Ausblendung der obersten 10 Lichtkanäle\*\*



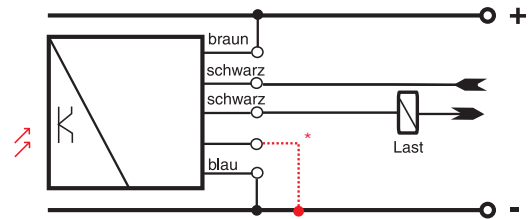
**SGR:** Empfängerleiste - PNP-Last



**SGT:** Senderleiste mit Ausblendung der obersten 20 Lichtkanäle\*\*

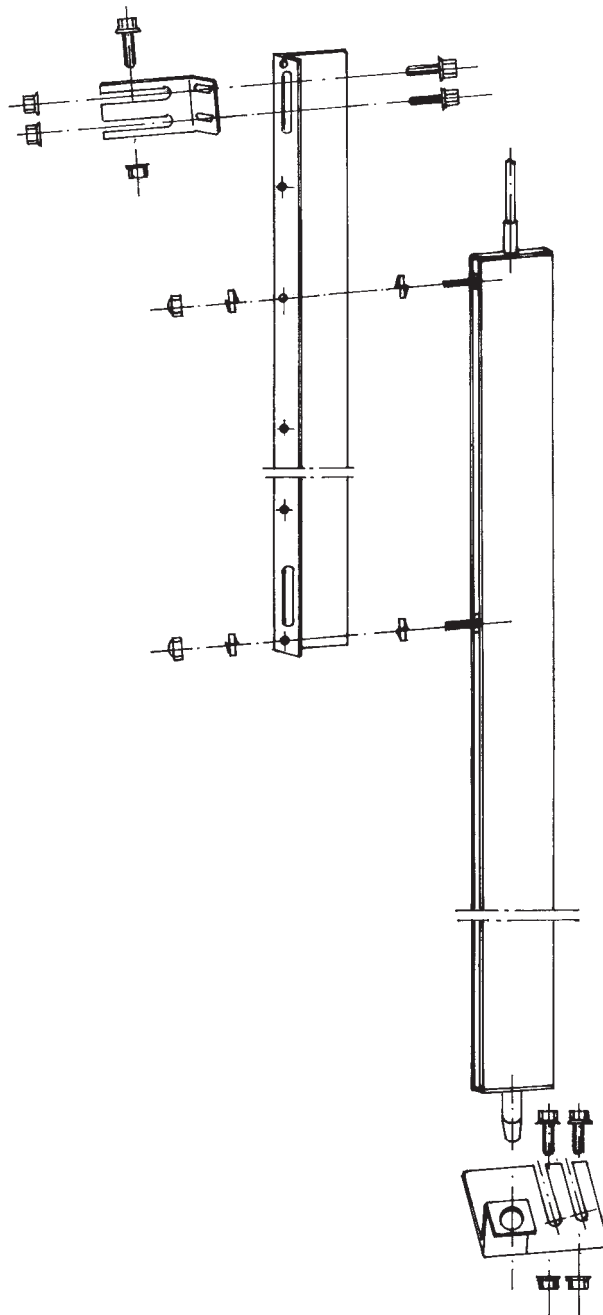


**SGR:** Empfängerleiste - ext.Relais-Last



\*\* Wenn Kanäle ausgeblendet werden, wird die EN81-20 nicht mehr erfüllt, da die Überwachungshöhe nicht mehr 1820 mm entspricht.

## Montagesatz MS-SGTR-01 für Lichtgitterleisten SGTR



Stückliste für Montagesatz MS-SGTR-01

Pos.	Stück	Bestellbezeichnung	Abmessung	Bemerkung
01	2	Verlängerungsprofil 1200 mm	27,5 x 15 x 1200 ; 1,5 Blechstärke	Edelstahl
02	2	Querhalterung	90 x 25 x 40 ; 1,5 Blechstärke	Edelstahl
03	1	Fußplatte, links	65 x 61 x 25,5 ; 1,5 Blechstärke	Edelstahl
04	1	Fußplatte, rechts	65 x 61 x 25,5 ; 1,5 Blechstärke	Edelstahl
10	12	Sperrzahnschraube	M6 x 16	
11	12	Sperrzahnmutter	M6	
12	4	Sechskantschraube	M4 x 16	
13	4	Sechskant-Ganzstahlsicherungsmutter	M4	
14	8	Federring	M4	

FAX: 0511-728 50-33

Bitte rufen Sie mich an

Ich wünsche einen Besuchstermin mit Funktionsmuster

Hiermit bestelle ich zur sofortigen Lieferung

Bitte erstellen Sie mir ein Angebot über

Pos.	Art. Nr.	Artikelbezeichnung	Menge	Preis/Stück	Preis gesamt
1					
2					
3					

Bitte senden Sie mir ausführliche Unterlagen zu folgenden Produktbereichen:

<input type="checkbox"/> <b>Sensoren für robuste Umgebungen</b> <ul style="list-style-type: none"> <li>■ Unempfindlich bei Verschmutzung, Erschütterung, Feuchtigkeit und Justage</li> </ul>	<input type="checkbox"/> <b>Sensoren für den Unfallschutz</b> <ul style="list-style-type: none"> <li>■ Maschinen- und Anlagenabsicherung</li> </ul>
<input type="checkbox"/> <b>Sensoren für die Verkehrstechnik</b> <ul style="list-style-type: none"> <li>■ Busse und Bahnen</li> </ul>	<input type="checkbox"/> <b>Überwachungssysteme für Produktionsprozesse</b> <ul style="list-style-type: none"> <li>■ Bildverarbeitung (QS)</li> <li>■ Materialfluss (Flüssigkeiten / Schüttgüter)</li> <li>■ Umgebung (Staub)</li> </ul>
<input type="checkbox"/> <b>Sensoren für Türen, Tore und Schranken</b> <ul style="list-style-type: none"> <li>■ Aufzüge</li> <li>■ Industrietore</li> <li>■ Zutrittsberechtigungen</li> </ul>	<input type="checkbox"/> <b>Kundenspezifische Lösungen</b> <ul style="list-style-type: none"> <li>■ Betten-Container Vorrangschaltung an Aufzügen in Krankenhäusern</li> <li>■ ...</li> <li>■ ...</li> </ul>

Firma:	<input type="text"/>	Telefon:	<input type="text"/>
Abteilung:	<input type="text"/>	Fax:	<input type="text"/>
Name, Vorname:	<input type="text"/>	E-Mail:	<input type="text"/>
Straße:	<input type="text"/>	Datum/Unterschrift:	<input type="text"/>
PLZ, Ort:	<input type="text"/>		<input type="text"/>

