

LED Lichtleiste



SI-LED



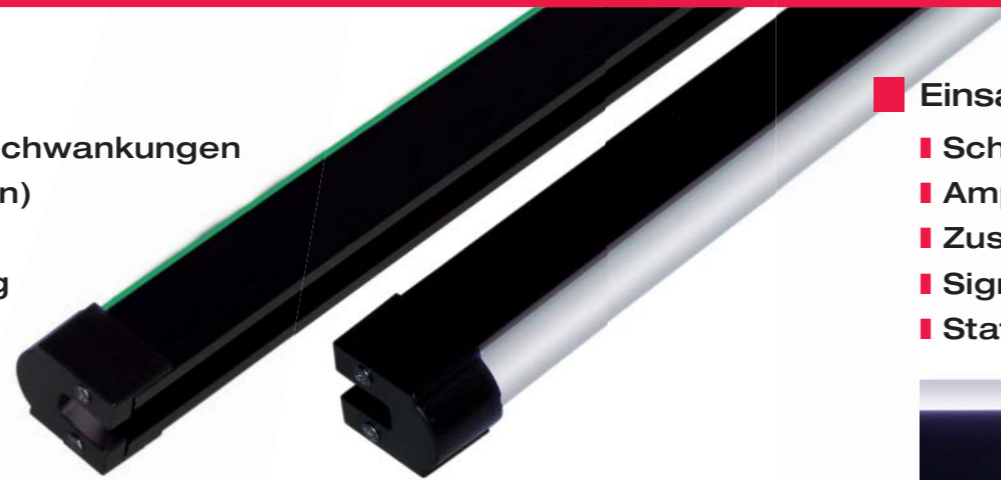
für den industriellen Einsatz

Signalisieren - Erkennen - Anzeigen



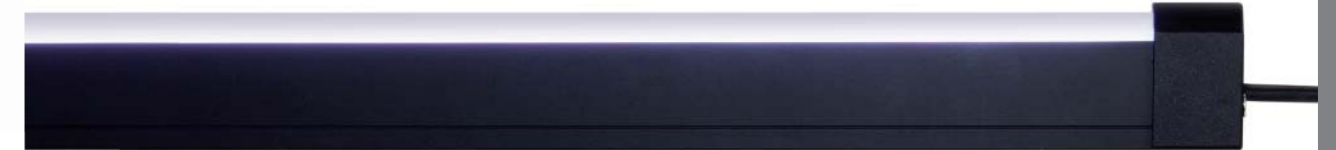
Vorteile SI-LED

- IC gesteuerte LED - keine Lichtschwankungen
- Stoß- und schlagfest (Vibrationen)
- Schutzart IP67
- Einfache Montage / Nachrüstung
- Profilvariationen möglich
- Hohe Lichtstärke
- Kleine Profilabmessung
- Mehrfarbig durch RGB-Diode
- Weitere Farbeinstellungen über Treiber und Fernbedienung möglich



Einsatzgebiete

- Schranken
- Ampelsteuerung an Industrietoren
- Zustandsanzeigen
- Signalgeber an Türen in Kraftfahrzeugen (Bussen)
- Statusanzeigen (Waschanlagen)



Technische Daten

| Ausführung | RGB(com+) | | RGB(com-) | | RGBpro (es darf nur 1 Kanal betrieben werden!) | |
|---|---|--------------------------|------------------------------------|------------------------------|--|------------------|
| Modell | 1000 | 2000 | 1000 | 2000 | 1000 | 2000 |
| Leistenlänge | 1026 | 2028 | 1026 | 2028 | 1026 | 2028 |
| Leistenprofil Querschnitt | 19,5 mm x 20,8 mm | | | | | |
| Betriebsspannung | 24 V DC, com+ (gemeinsame Anode) | | 24 V DC, com- (gemeinsame Kathode) | | 24 V DC, com- (gemeinsame Kathode) | |
| Maximale Leistungsaufnahme | 16 W | 32 W | 22,2 W | 43,2 | 24 W / Kanal | 48 W / Kanal |
| Stromaufnahme je RGB Farbe | ca. 230 mA = max. 690 mA | ca. 460 mA = max. 1,38 A | ca. 305 mA = max. 916 mA | ca. 610 mA = ca. max. 1,83 A | ca. 1 A | ca. 2 A |
| Lichtstrom je Farbe R/G/B | 220/425/95 lm | 440/850/190 lm | 240/640/120 lm | 480/1280/240 lm | 620/1670/350 lm | 1240/3340/700 lm |
| Schutz gegen elektrostatische Entladung (ESD) | +- 2000 V | | | | | |
| Lebensdauer | >30.000 H | | | | | |
| Material LED-Streifen | Aluminium Einschleppprofil 8,0 mm x 17,2 mm, bestückt mit RGB-LED, klarer Teilverguss | | | | | |
| Material Gehäuse | Aluminium (schwarz eloxiert), Diffusor Polycarbonat | | | | | |
| Gewicht | 0,54 kg | 1,04 kg | 0,54 kg | 1,04 kg | 0,54 kg | 1,04 kg |
| Abstrahlwinkel | 120° | | | | | |
| Schutzart Gehäuse | IP30 / LED IP67 | | | | | |
| Maximale Temperatur Tc | +80 °C | | +67 °C | | + 67 °C | |
| LED Anzahl / Abstand | 66/15 mm | 132/15 mm | 66/15 mm | 132/15 mm | 66/15 mm | 132/15 mm |
| Anschluss | Pigtail 350 mm; M8-Stecker, 4-polig, PUR | | | | | |

LED - Lichtleiste für den universellen Einsatz

Diese 24 V DC LED-Leisten zeichnen sich durch einen breiten Abstrahlwinkel und sehr hoher LED Dichte aus. Sie werden als Signalgeber oder Betriebszustandsanzeiger dort eingesetzt, wo wenig Platz in rauen Umgebungsbedingungen zur Verfügung steht. Bei den Typen com- (geschaltet über +24V DC) und com+ (geschaltet über Minus) kann die LED Farbe durch Ihren separaten Anschluss der RGB Farben selber bestimmt und angesteuert werden. Somit lassen sich neben den Grundfarben rot, grün und blau weitere Farben darstellen. Optional kann über einen LED-Treiber mit Fernbedienung jede Mischfarbe erzeugt und gedimmt werden. Der Diffusor lässt das Licht gleichförmig und blendfrei austreten und kann jederzeit bei Verschmutzung oder anderen äußeren Einflüssen einfach ausgewechselt werden. Bei den Typen RGBpro ist eine höhere Lichtleistung gegeben. Sie sind heller und daher eher im Außenbereich einsetzbar wo Tageslicht dominiert. Diese Baureihe ist auf Grund der Wärmerwicklung nur 1-Kanalig zu betreiben und nur in rot, grün oder blau anzusteuern!

Dabei verliert die Lichtleiste nicht ihre hohe Schutzart IP67. Durch einen Nutenstein auf der Rückseite kann das eloxierte Aluminiumprofil universell montiert werden.

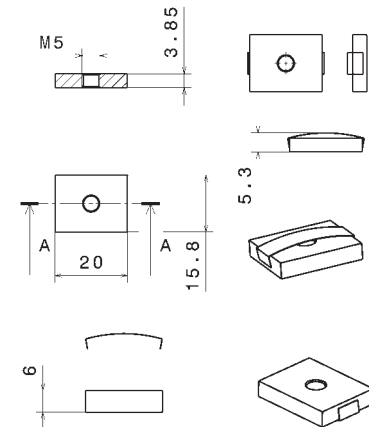
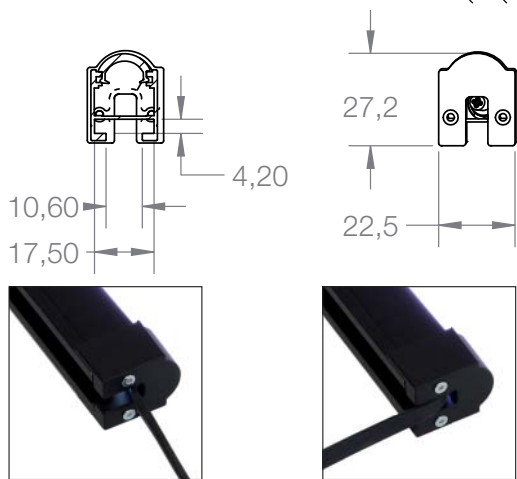
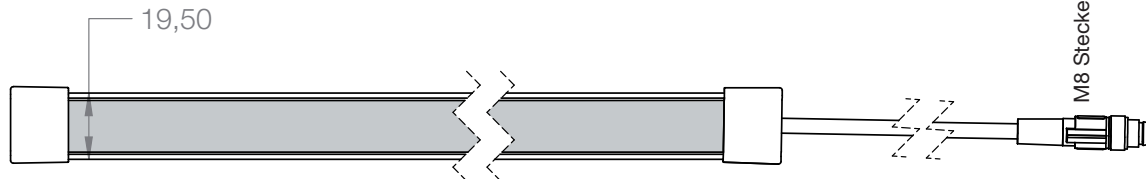
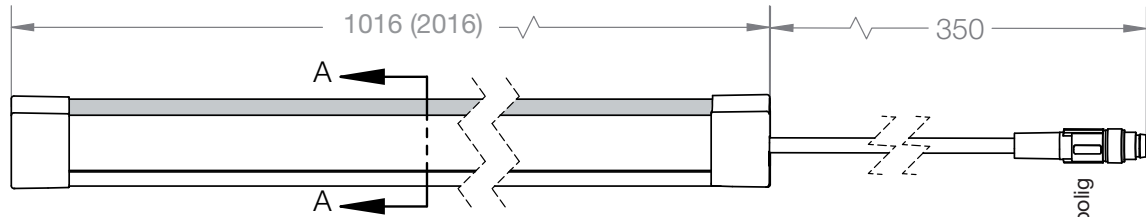
Die LED Leiste ist in den Längen 1026 mm und 2028 mm - optional auf Anfrage in 500 mm - verfügbar. Der Anschluss erfolgt über einen M8 Stecker 4-pol., 350 mm Kabel (Pigtail).

Bestellbezeichnungen

| LED Leiste; Pigtail 350 mm; M8-Stecker 4-pol. | Länge | Ausführung | Artikel Nr. |
|---|-------|--|-------------|
| SI-LED-1000-RGB(com+)-G1-0.35-T4 | 1026 | RGB über Minus geschaltet | 13706 |
| SI-LED-2000-RGB(com+)-G1-0.35-T4 | 2028 | RGB über Minus geschaltet | 13707 |
| SI-LED-1000-RGB(com-)-G1-0.35-T4 | 1026 | RGB über +24 V geschaltet | 16964 |
| SI-LED-2000-RGB(com-)-G1-0.35-T4 | 2028 | RGB über +24 V geschaltet | 16965 |
| SI-LED-1000-RGBpro-G1-0.35-T4 | 1026 | R oder G oder B über +24 V geschaltet! | 16966 |
| SI-LED-2000-RGBpro-G1-0.35-T4 | 2028 | R oder G oder B über +24 V geschaltet! | 16967 |

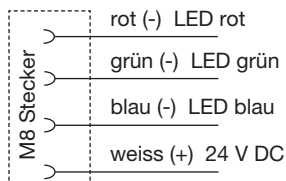
Baulänge in 500 mm auf Anfrage lieferbar

| Zubehör | | Artikel Nr. |
|-------------------------|-------------------------------------|-------------|
| AK-ZG-8/4 5 m / SI-LED | Anschlusskabel M8-Kupplung, 4-polig | 13735 |
| AK-ZG-8/4 10 m / SI-LED | Anschlusskabel M8-Kupplung, 4-polig | 13736 |
| AK-ZG-8/4 15 m / SI-LED | Anschlusskabel M8-Kupplung, 4-polig | 13737 |
| Nutenstein | | 12241 |

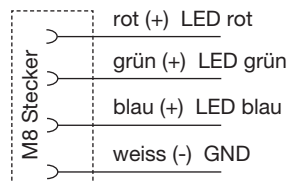


Zwei Nutensteine im Lieferumfang enthalten

Anschluss RGBcom+



Anschluss RGBcom- / RGBpro (immer nur eine Farbe!)



Zubehör:
Anschlusskabel
4 x 0,5 mm²

Pigtail 350 mm

M8-Stecker

M8-Kupplung

1-braun (+) 24 V DC
2-weiss (-) LED rot
3-blau (-) LED blau
4-schwarz (-) LED grün

Zubehör:
Anschlusskabel
4 x 0,5 mm²

Pigtail 350 mm

M8-Stecker

M8-Kupplung

1-braun (-) GND
2-weiss (+) LED rot
3-blau (+) LED blau
4-schwarz (+) LED grün

