

# Flächen Lichttaster

mit integrierter Elektronik



Flächen-  
Lichttaster  
SGP 30

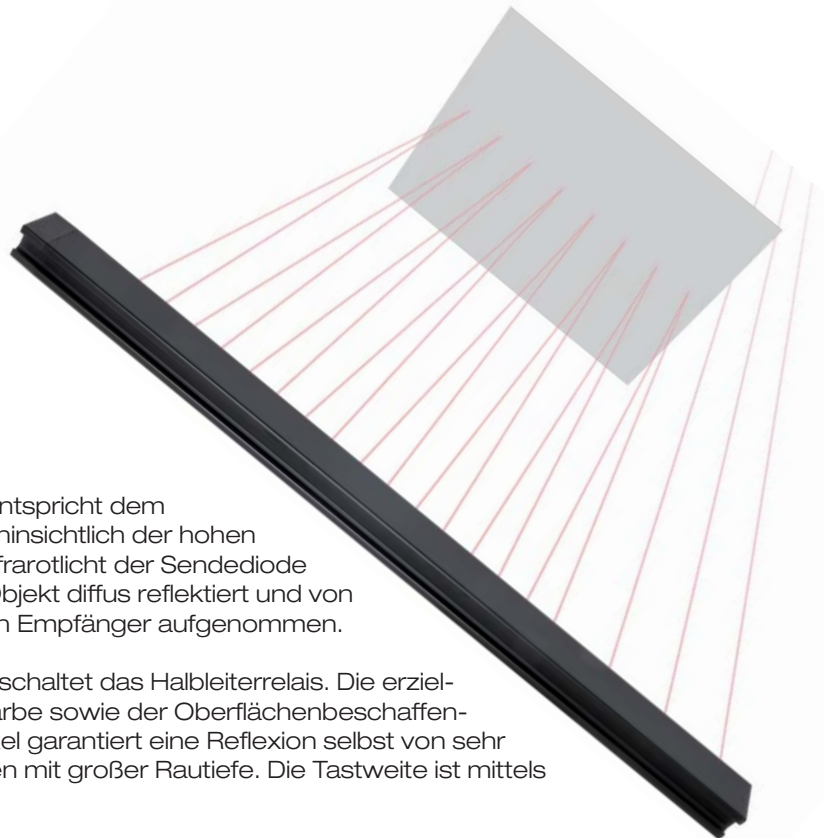
Serie SGP 30



# Flächen-Lichttaster SGP 30

## Vorteile: Serie SGP 30

- Schmutzunempfindlich
- Tastweite 0 - 1,3 m
- Anschluss 10-30 V DC
- Tastfläche 330 bis 1800 mm
- Hell-/ Dunkelschaltung
- Halbleiterrelais
- LED-Funktions-Anzeigen
- Strahlenausblendung durch Teach-in
- Schutzart IP67



## Beschreibung

Der Telco Flächen-Lichttaster SGP 30 entspricht dem neuesten technologischen Stand auch hinsichtlich der hohen Störfestigkeit nach IEC. Das gepulste Infrarotlicht der Sendediode wird im Erfassungsbereich von einem Objekt diffus reflektiert und von einem im gleichen Gehäuse befindlichen Empfänger aufgenommen.

Bei genügender Empfangssignalstärke schaltet das Halbleiterrelais. Die erzielbare Tastweite hängt von der Größe, Farbe sowie der Oberflächenbeschaffenheit des Objektes ab. Der Öffnungswinkel garantiert eine Reflexion selbst von sehr unebenen Oberflächen sowie Materialien mit großer Rautiefe. Die Tastweite ist mittels Poti einstellbar.

Der Flächen-Lichttaster verfügt über eine Strahlenausblendung, die mittels Teach-in aktiviert werden kann. Hierdurch besteht die Möglichkeit feste Objekte, wie störende Randbereiche oder in das Erfassungsfeld hereinragende Objekte auszublenden, um den Lichttaster universeller einsetzen zu können. Der Teach-in-Vorgang wird durch eine schnell blinkende rote Status-LED angezeigt, die anschließend die erfolgte Ausblendung mit langsam blinkender Frequenz von 2 Hz signalisiert.

Die Elektronik ist in einem robusten Aluminiumprofil integriert. Die dadurch erzielte Erschütterungsunempfindlichkeit, Stoßfestigkeit und die hohe Schutzart IP67 erlauben den Einsatz auch dort, wo robuste Geräte für anspruchsvolle Anwendungen gefordert werden.

Der Lichttaster überzeugt überall dort, wo bisher mehrere Einzeltaster erforderlich waren (z. B. Transporteinrichtungen, Rollenbänder usw.). Er erkennt bereits Objekte von ca. 30 mm Breite auf einer Länge von 330 mm bis 1800 mm. Es sind Ausführungen in Hell- sowie Dunkelschaltung verfügbar. Der Anschluss erfolgt über ein 0,5 m Kabel mit M12-Stecker 5-polig (Pigtail).

# Flächen-Lichttaster SGP 30

## Technische Daten

Schaltabstand	0,1 m bis 1,3 m (einstellbar über Potentiometer)
Strahlenabstand	46 mm
Strahlenausblendung (Blanking)	ja (Teach-in)
Betriebsspannung	12 - 30 V DC
Restwelligkeit	< 15% (innenhalb 12 - 30 V DC)
Stromverbrauch	max. 120 mA
Betriebsspannungsanzeige	grüne LED
Systemstatusanzeige	rote LED (signalisiert Teach-in-Vorgang bzw. erfolgte Strahlenausblendung)
Signalausgangskontrolle	gelbe LED
Ausgang (schließer oder öffener)	Halbleiterrelais; max. 200 mA
Schaltfrequenz	abhängig von der Strahlenanzahl (Tabelle)
Ansprechzeit	abhängig von der Strahlenanzahl (Tabelle)
Öffnungswinkel	+/- 10 grad
Fremdlichtsicherheit	> 100.000 lux
Vibration	10-55 Hz mit 0,5 mm Amplitude nach IEC 68-2-6
Stoßfestigkeit	30 g nach IEC 68-2-27
Betriebsumgebungstemperatur	-30 bis +60 °C
Lagertemperatur	-40 bis +80 °C
Schutzklasse	IP67
Anschluss	0,5 m Kabel 5-polig; M12-Stecker
Gehäusematerial Profil	Aluminium (schwarz eloxiert)
Gehäusematerial Abdeckung	Polycarbonat
Zulassungen	CE

Strahlenzahl	Ansprechzeit in ms	Schaltfrequenz in Hz
8	26	13
16	26	13
24	26	13
32	32	11
40	38	9

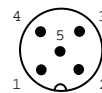
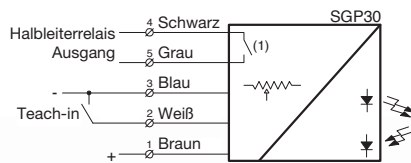


# Flächen-Lichttaster SGP 30

## Bestellbezeichnung SGP 30

Leistenlänge mm	Erfassungsbereich mm	Strahlenanzahl	Flächen-Lichttaster	Artikel Nr.
<b>Ausführung: NO (Hellschaltung)</b>				
510	330	8	SGP 30-051-008-A1-M-08-0.5-J5	15033
880	695	16	SGP 30-088-016-A1-M-08-0.5-J5	15034
1250	1065	24	SGP 30-125-024-A1-M-08-0.5-J5	15035
1610	1430	32	SGP 30-161-032-A1-M-08-0.5-J5	15036
1980	1800	40	SGP 30-198-040-A1-M-08-0.5-J5	15037
<b>Ausführung: NC (Dunkelschaltung)</b>				
510	330	8	SGP 30-051-008-A1-M-09-0.5-J5	15040
880	695	16	SGP 30-088-016-A1-M-09-0.5-J5	15041
1250	1065	24	SGP 30-125-024-A1-M-09-0.5-J5	15042
1610	1430	32	SGP 30-161-032-A1-M-09-0.5-J5	15043
1980	1800	40	SGP 30-198-040-A1-M-09-0.5-J5	15044
<b>Anschlussleitung: M12, 5-polig</b>				
PUR	5 m		AK-ZG-12/5 5 m	7944
PUR	10 m		AK-ZG-12/5 10 m	7152
PUR	15 m		AK-ZG-12/5 15 m	7493

## Anschlussschema

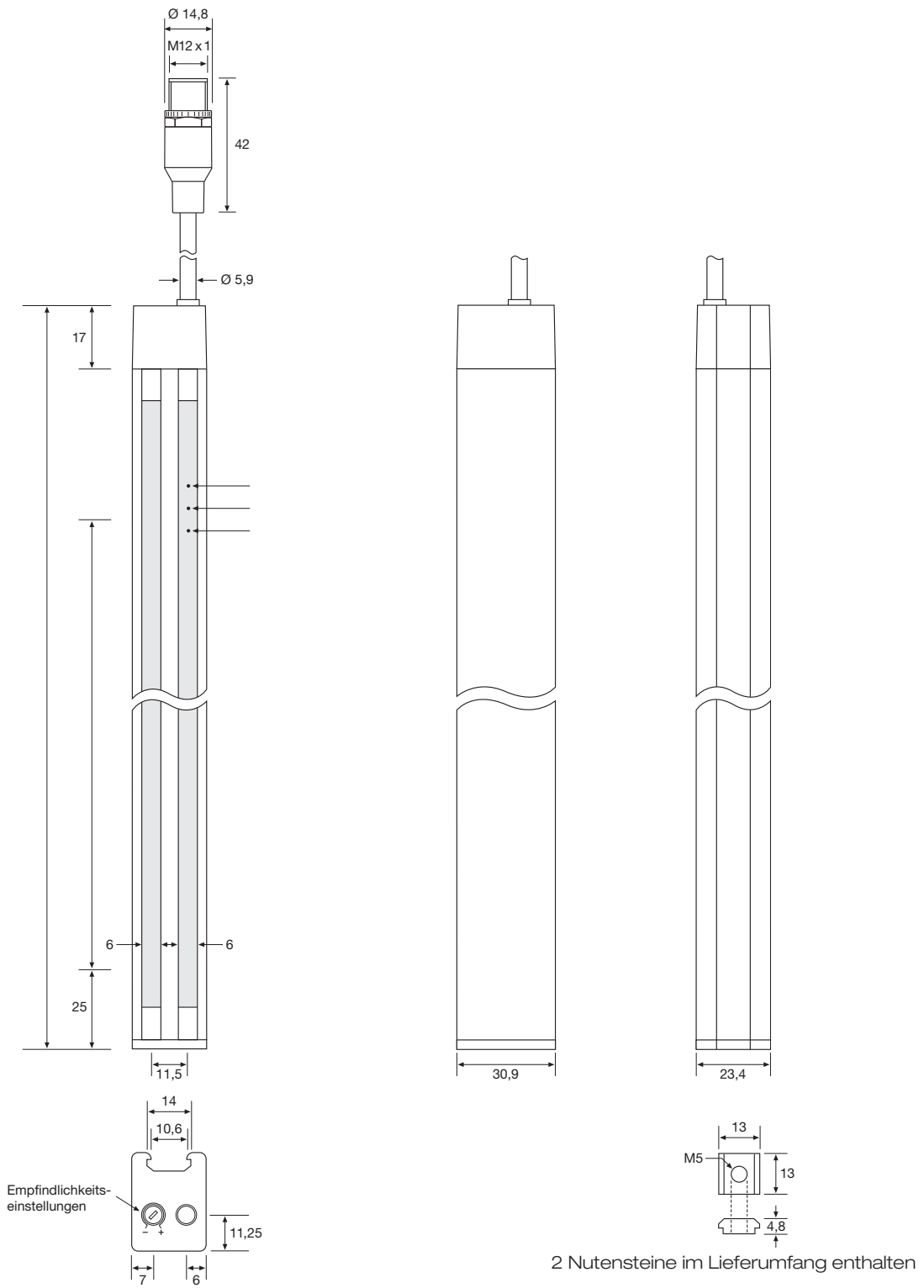


- 1: Braun
- 2: Weiß
- 3: Blau
- 4: Schwarz
- 5: Grau



# Flächen-Lichttaster SGP 30

## Maßzeichnung



FAX: 0511-728 50-33

Bitte rufen Sie mich an

Ich wünsche einen Besuchstermin mit Funktionsmuster

Hiermit bestelle ich zur sofortigen Lieferung

Bitte erstellen Sie mir ein Angebot über

Pos.	Art. Nr.	Artikelbezeichnung	Menge	Preis/Stück	Preis gesamt
1					
2					
3					

Bitte senden Sie mir ausführliche Unterlagen zu folgenden Produktbereichen:

<input type="checkbox"/> <b>Sensoren für robuste Umgebungen</b> <ul style="list-style-type: none"> <li>■ Unempfindlich bei Verschmutzung, Erschütterung, Feuchtigkeit und Justage</li> </ul>	<input type="checkbox"/> <b>Sensoren für den Unfallschutz</b> <ul style="list-style-type: none"> <li>■ Maschinen- und Anlagenabsicherung</li> </ul>
<input type="checkbox"/> <b>Sensoren für die Verkehrstechnik</b> <ul style="list-style-type: none"> <li>■ Busse und Bahnen</li> </ul>	<input type="checkbox"/> <b>Überwachungssysteme für Produktionsprozesse</b> <ul style="list-style-type: none"> <li>■ Bildverarbeitung (QS)</li> <li>■ Materialfluss (Flüssigkeiten / Schüttgüter)</li> <li>■ Umgebung (Staub)</li> </ul>
<input type="checkbox"/> <b>Sensoren für Türen, Tore und Schranken</b> <ul style="list-style-type: none"> <li>■ Aufzüge</li> <li>■ Industrietore</li> <li>■ Zutrittsberechtigungen</li> <li>■ LED Signalgeber</li> </ul>	<input type="checkbox"/> <b>Kundenspezifische Lösungen</b> <ul style="list-style-type: none"> <li>■ Betten-Container Vorrangschaltung an Aufzügen in Krankenhäusern</li> <li>■ ...</li> <li>■ ...</li> </ul>

Firma:	<input type="text"/>	Telefon:	<input type="text"/>
Abteilung:	<input type="text"/>	Fax:	<input type="text"/>
Name, Vorname:	<input type="text"/>	E-Mail:	<input type="text"/>
Straße:	<input type="text"/>	Datum/Unterschrift:	<input type="text"/>
PLZ, Ort:	<input type="text"/>		<input type="text"/>

