

# LED Lichtleiste



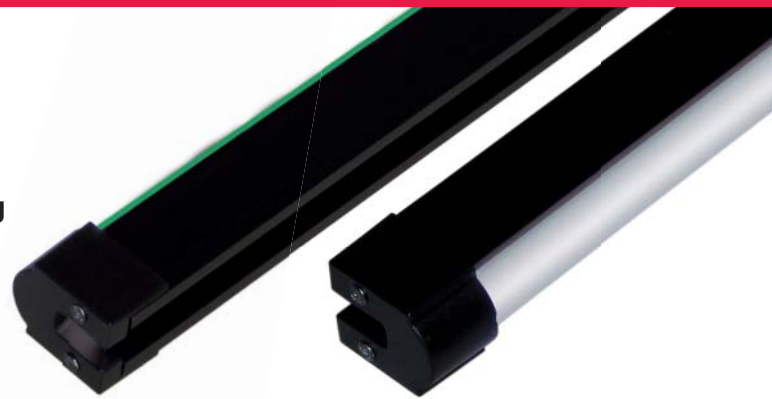
für den Einsatz an Türen & Tore



# SI-LED

## Vorteile SI-LED

- Schutzart IP67
- Einfache Montage / Nachrüstung
- Profilvariationen
- Hohe Lichtstärke
- Kleine Profilabmessung
- Mehrfarbig durch RGB-Diode
- weitere Farbeinstellungen über Treiber und Fernbedienung möglich



## LED - Lichtleiste für den Einsatz an Türen & Tore

Diese 24 VDC LED-Leisten zeichnen sich durch einen breiten Abstrahlwinkel und sehr hoher LED Dichte aus. Sie werden als Signalgeber oder Betriebszustandsanzeiger dort eingesetzt wo wenig Platz in rauen Umgebungsbedingungen zur Verfügung steht. Die LED Farbe kann durch Ihren separaten Anschluss der Farben RGB selber bestimmt und angesteuert werden. Somit lassen sich neben den Grundfarben rot, grün und blau weitere Farben darstellen. Optional kann über einen LED-Treiber mit Fernbedienung jede Mischfarbe erzeugt und gedimmt werden. Der Diffusor lässt das Licht gleichförmig und blendfrei austreten, und kann jederzeit bei Verschmutzung oder anderen äußeren Einflüssen einfach ausgewechselt werden.

Dabei verliert die Lichtleiste nicht Ihre hohe Schutzart IP67. Durch einen Nutenstein auf der Rückseite kann das eloxierte Aluminiumprofil universell montiert werden. Die LED Leiste ist in den Längen 1020 mm und 2020 mm verfügbar. Der Anschluss erfolgt über einen M8 Stecker 4-pol., 350 mm Kabel (Pigtail).



## Einsatzgebiete

- Ampelsteuerung an Industrietoren
- Zustandsanzeigen
- Signalgeber an Türen in Kraftfahrzeugen (Bussen)

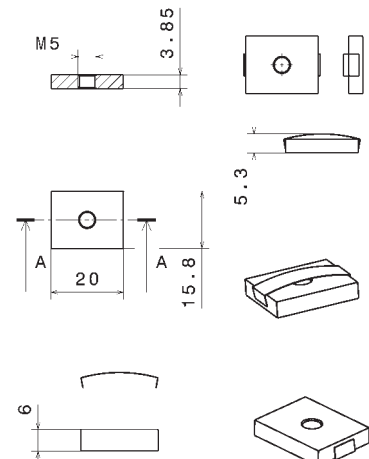
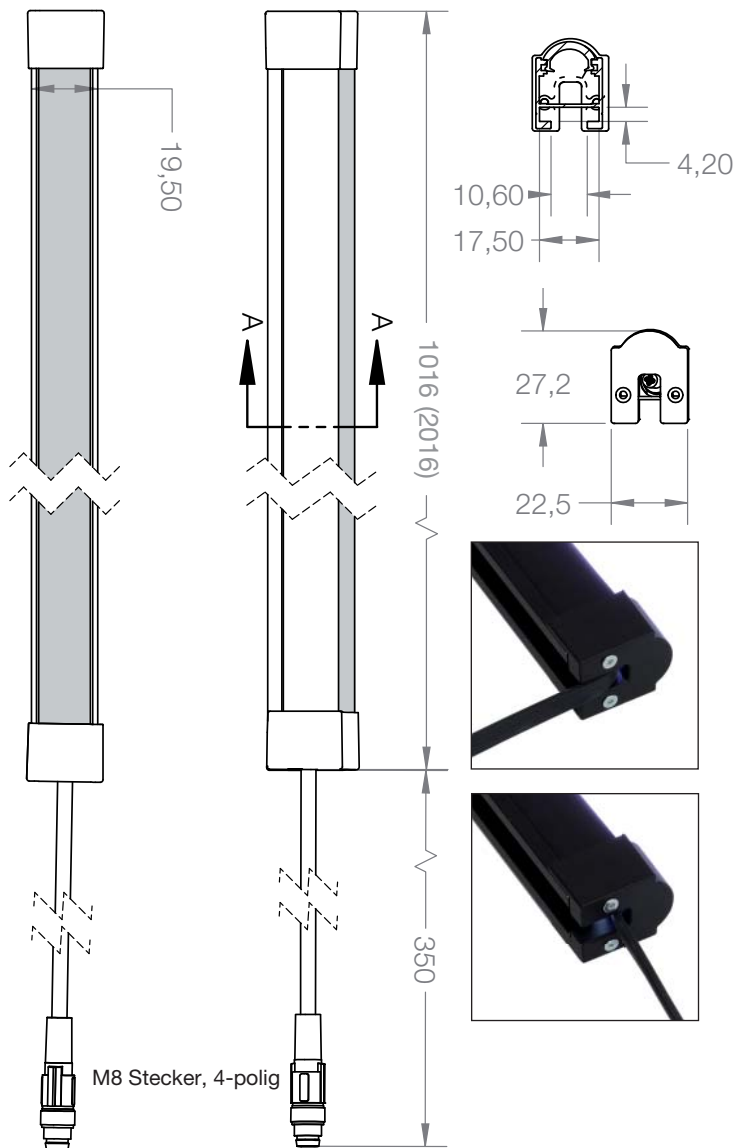
## Technische Daten

Modell	1000	2000
Leistenlänge	1016 mm	2016 mm
Leistenprofil Querschnitt	19,5 mm x 20,8 mm	
Betriebsspannung	24 V DC, com+	
max. Leistungsaufnahme	16 W	32 W
Stromaufnahme je RGB Farbe	ca. 230 mA = max. 690 mA	ca. 460 mA = max. 1380 mA
Lichtstrom je Farbe R/G/B	220/425/95 lm	440/850/190 lm
Schutz gg. elektrostatische Entladung (ESD)	+- 2000 V	
Effizienz	46 lm/W	
Lebensdauer	>30.000 H	
Material LED-Streifen	Aluminium Einschleppprofil 8,0 mm x 17,2 mm, bestückt mit RGB-LED, klarer Teilverguss	
Material Gehäuse	Aluminium (schwarz eloxiert), Diffusor Polycarbonat	
Abstrahlwinkel	120°	
Schutzart	Gehäuse IP30 / LED IP67	
Maximale Temperatur Tc	+80°C	
LED Anzahl / Abstand	66/15 mm	132/15 mm
Anschluss	Pigtail 350 mm; M8-Stecker, 4-polig	

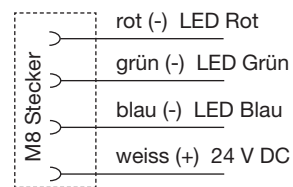
## Bestellbezeichnungen

LED-Leiste	Länge	Anschluss	Art.Nr.
SI-LED-1000-RGB-G1-0,35-T4	1016 mm	Pigtail 350 mm; M8-Stecker, 4-polig	13706
SI-LED-2000-RGB-G1-0,35-T4	2016 mm	Pigtail 350 mm; M8-Stecker, 4-polig	13707

Zubehör		
AK-ZG-8/4 5 m / SI-LED	Anschlusskabel M8-Kupplung, 4-polig	13735
AK-ZG-8/4 10 m / SI-LED	Anschlusskabel M8-Kupplung, 4-polig	13736
AK-ZG-8/4 15 m / SI-LED	Anschlusskabel M8-Kupplung, 4-polig	13737
Nutenstein		12241



zwei Nutensteine im Lieferumfang enthalten



Pigtail 350 mm

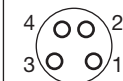
M8-Stecker



Zubehör:

Anschlusskabel  
4 x 0,5 mm<sup>2</sup>

M8-Kupplung



1-braun (+) 24 V DC

2-weiss (-) LED rot

3-blau (-) LED blau

4-schwarz (-) LED grün

FAX: 0511-728 50-33

Bitte rufen Sie mich an

Ich wünsche einen Besuchstermin mit Funktionsmuster

Hiermit bestelle ich zur sofortigen Lieferung

Bitte erstellen Sie mir ein Angebot über

Pos.	Art. Nr.	Artikelbezeichnung	Menge	Preis/Stück	Preis gesamt
1					
2					
3					

Bitte senden Sie mir ausführliche Unterlagen zu folgenden Produktbereichen:

<input type="checkbox"/> <b>Sensoren für robuste Umgebungen</b> <ul style="list-style-type: none"> <li>■ Unempfindlich bei Verschmutzung, Erschütterung, Feuchtigkeit und Justage</li> </ul>	<input type="checkbox"/> <b>Sensoren für den Unfallschutz</b> <ul style="list-style-type: none"> <li>■ Maschinen- und Anlagenabsicherung</li> </ul>
<input type="checkbox"/> <b>Sensoren für die Verkehrstechnik</b> <ul style="list-style-type: none"> <li>■ Busse und Bahnen</li> </ul>	<input type="checkbox"/> <b>Überwachungssysteme für Produktionsprozesse</b> <ul style="list-style-type: none"> <li>■ Bildverarbeitung (QS)</li> <li>■ Materialfluss (Flüssigkeiten / Schüttgüter)</li> <li>■ Umgebung (Staub)</li> </ul>
<input type="checkbox"/> <b>Sensoren für Türen, Tore und Schranken</b> <ul style="list-style-type: none"> <li>■ Aufzüge</li> <li>■ Industrietore</li> <li>■ Zutrittsberechtigungen</li> <li>■ LED Signalgeber</li> </ul>	<input type="checkbox"/> <b>Kundenspezifische Lösungen</b> <ul style="list-style-type: none"> <li>■ Betten-Container Vorrangschaltung an Aufzügen in Krankenhäuser</li> <li>■ ...</li> <li>■ ...</li> </ul>

Firma:	<input type="text"/>	Telefon:	<input type="text"/>
Abteilung:	<input type="text"/>	Fax:	<input type="text"/>
Name, Vorname:	<input type="text"/>	E-Mail:	<input type="text"/>
Straße:	<input type="text"/>	Datum/Unterschrift:	<input type="text"/>
PLZ, Ort:	<input type="text"/>		<input type="text"/>

©Sitron Sensor GmbH • Änderungen vorbehalten • 01.2020 • Bock Mediengestaltung

