

# Unfallschutz- Lichtgitter



- SULG 4000
- SULG 4000 ECO

## Sensoren für den Unfallschutz

mit Status- und Diagnosedaten für  
Smartphones über  
eine Standard Funkschnittstelle



## Sensoren für den Unfallschutz

In automatisierten Produktions- und Logistikprozessen hat ein wirksamer Unfall- und Personenschutz höchste Priorität.

Unfallschutz-Lichtgitter und Mehrstrahl-Lichtschranken sind berührungslos wirkende Schutzeinrichtungen (BWS).

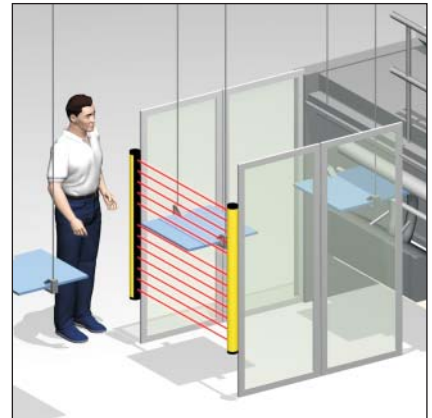
Sie zählen zu den optoelektronischen Schutzeinrichtungen und sind eine wirkungsvolle und kostensparende Alternative zu den herkömmlichen mechanischen Schutzmaßnahmen.

Unfallschutz-Lichtgitter bilden ein engmaschiges und unsichtbares Schutzfeld aus Infrarotstrahlen, mit dem die Zugänge zum Gefahrenbereich und zu den Gefahrenstellen gesichert werden können. Die Unterbrechung eines oder mehrerer Infrarotstrahlen löst sofort den sicheren Abschaltbefehl aus.

Sie schützen so Ihre Mitarbeiter vor Verletzungen, sicher und effektiv, ohne zu behindern.

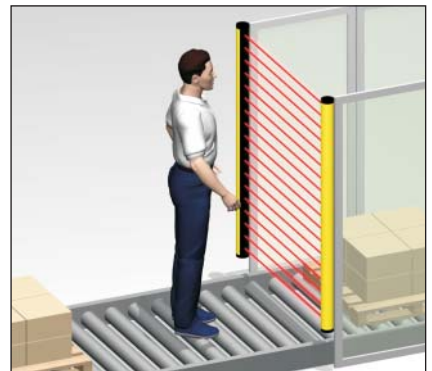
Unfallschutz-Lichtgitter und Mehrstrahl-Lichtschranken von Sitron sind einfach zu montieren und bieten zahlreiche Vorteile:

- Personen wirksam schützen
- Arbeitsabläufe rationeller gestalten
- Kosten einsparen
- Wartungsfrei
- Hohe Fremdlichtsicherheit
- Hohe Schutzart bis IP69
- Status- und Diagnosedaten auf dem Smartphone vereinfachen die Inbetriebnahme



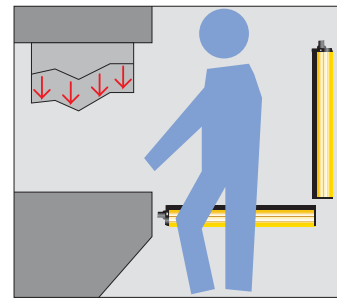
## Einsatzgebiete

- Pressen und Stanzen
- Handhabungs- und Montagetechnik
- Roboteranlagen und Schweißzellen
- Bestückungsplätze
- Holzbearbeitungsmaschinen
- Druck- und Spritzgießmaschinen
- Förder- und Lagertechnik
- Falz- und Schneidemaschinen
- Verpackungsmaschinen

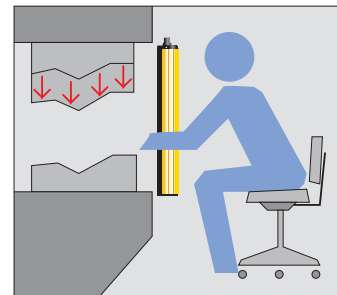


## Gefahrenstellen- und Gefahrenbereichsabsicherung

Durch Unkenntnis, Leichtsinn oder Fahrlässigkeit kommen Menschen zu Schaden. Aus diesem Grund wurden einheitliche Maschinenrichtlinien und weitere Normenwerke EU-weit eingeführt. Berührungslos wirkende Schutzeinrichtungen (BWS) müssen so an den Maschinen bzw. Anlagen angebracht sein, dass die Gefahrstellen nicht zu erreichen sind, ohne den Bereich des Schutzfeldes zu passieren. Ein Unter-, Über- sowie Umgreifen oder ein Hintertreten muss somit durch richtige Anpassung und Montage der BWS unmöglich gemacht werden. Bei der Gefahrstellensicherung mit einer BWS ist ein sicheres Erfassen der Hand oder der Bedienperson unerlässlich. Voraussetzung dafür ist ein entsprechend hohes Auflösungsvermögen, so dass jedes Hindernis, welches das Schutzfeld unterbricht, sicher erkannt wird. Es ist außerdem ein Sicherheitsabstand von der BWS zu den kraftbetriebenen Arbeitsmitteln einzuhalten. Wirtschaftliche Gefahrenstellenabsicherung mit geringstem Platzbedarf bei ungehindertem Prozesszugang und höchstem Sicherheitslevel SIL 3/PL e.



Schutz gegen Hintertreten durch zusätzlichen, horizontal angebrachten Lichtvorhang.



Schutz gegen Über- und Untergreifen durch ausreichende Schutzfeldgröße.

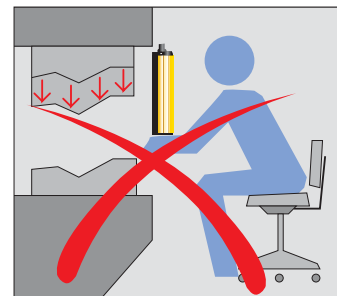
## Auswahl der richtigen Unfallschutz-Lichtgitter

Für die richtige Auswahl und Anwendung der BWS müssen normative Vorgaben wie Produkteigenschaften berücksichtigt werden. Dies sind z. B.:

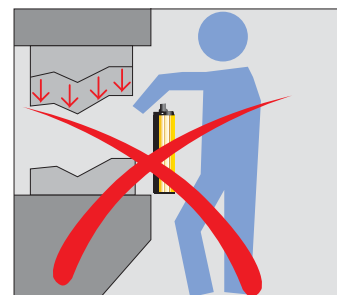
- Einhaltung der EN 61496, EN ISO 13849, EN ISO 13855, C-Normen etc. ...
- Dass die BWS SIL 2 oder SIL 3 den Normen entspricht
- Dass die Nachlaufzeit der Maschine bis zum Stopp ermittelt wurde oder bekannt ist
- Die Ansprechzeit der BWS
- Dass die Gefahrstelle nur durch das Schutzfeld zu erreichen ist
- Dass die korrekte Berechnung des Sicherheitsabstands nach EN ISO 13855 durchgeführt und umgesetzt wurde

**Achtung:**

Eine BWS kann nur eingesetzt werden, wenn keine Objekte (z. B. Flüssigkeiten, Metallteile) aus dem Prozess ausgeworfen oder ausgeschleudert werden können.



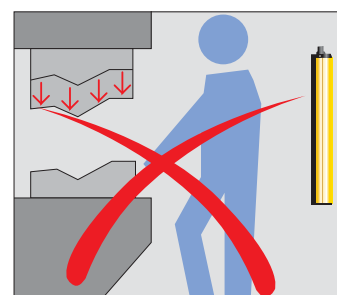
Gefahr durch Untergreifen des Schutzfeldes.



Gefahr durch Übergreifen des Schutzfeldes.

## Sicherheitstechnische Dienstleistungen

- Anwendungsberatung
- Risikoanalyse
- Nachlaufzeitmessung



Gefahr durch Hintertreten des Schutzfeldes.

## Produktfamilie

### Unfallschutz-Lichtgitter SULG 4000 ECO; SIL 3/PL e (Kat. 4)

Es zeichnet sich durch eine vollintegrierte Elektronik und einer robusten Bauform aus und ist in den Auflösungen 14 mm, 30 mm, sowie als Mehrstrahl-Lichtschranke lieferbar. Die Anpassungsfähigkeit an flexible Maschinenkonzepte wird mit den integrierten Funktionen Anlauf- und Wiederanlaufsperrung, die ohne jegliche Hilfsmittel (PC/Software) zu parametrieren sind, konsequent umgesetzt. Eine Statusanzeige in der Endkappe dient zur Ausrichtung (Blinkfrequenz) und reduziert den Installationsaufwand. Im Betriebsmodus wird über den aktuellen Betriebszustand informiert.

## Vorteile

### Effizient:

Parametrieren ohne externe Hilfsmittel (PC/Software)

### Robust:

Das geschlossene Sensorprofil bietet optimalen Schutz bei extremen mechanischen Belastungen

### Wirtschaftlich:

Keine unnötigen Funktionen die nicht benötigt werden - nur Anlauf-/ Wiederanlaufsperrung

### Anwenderfreundlich:

Einrichtungshilfe und große Statusanzeige in der Endkappe integriert

Status- und Diagnosedaten über Smartphone möglich (FUNKSchnittstelle)

Im Schutzgehäuse auch in IP69 lieferbar



## Unfallschutz-Lichtgitter SULG 4000; SIL 3/PL e (Kat. 4)

Die Produktserie SULG 4000 bietet eine effiziente Lösung für automatisierte Prozessabläufe bei höchstem Personenschutz für die Anwender. Die Anpassungsfähigkeit an flexible Maschinenkonzepte wird mit den integrierten Funktionen, die ohne jegliche Hilfsmittel (PC/Software) zu parametrieren sind, konsequent umgesetzt. Die Schutzziele lassen sich auch bei Prozessänderungen mit entsprechenden Einstellungen wie feste und flexible Objektausblendung mit variablen Randbereichen ohne Mühe umsetzen. Eine integrierte Einrichthilfe und Statusanzeige (7-Segment) reduziert den Installationsaufwand und informiert im Betriebsmodus über den aktuellen Betriebszustand.

### **Vorteile**

- **Einfache Montage**
- **Parametrieren ohne PC/Software**
- **Einfache, gesteuerte Menüführung (Teach-In)**
- **Selbsttestend – selbstüberwachend**
- **Ortsfeste und bewegliche Objektausblendung**
- **Ausblendung mit variablen Randbereichen**
- **Doppelte Quittierung**
- **Anlauf-/ Wiederanlaufsperr**
- **Schützkontrolle**
- **LED Status- und Diagnose Anzeigen (7-Segment)**
- **Strahlcodierung**
- **Integrierte Einrichthilfe**
- **System Statusanzeige über beleuchtete Endkappe**
- **Kleinste Abmessungen**
- **Status- und Diagnosedaten über Smartphone möglich (FUNKSchnittstelle)**
- **Im Schutzgehäuse auch in IP69 lieferbar**

### **Achtung - neue Funktion**

#### ■ **Doppelte Quittierung**

Bei unübersichtlichen Produktionsbereichen, die nur teilweise einsehbar sind, besteht die Gefahr des Hintertretens oder eines unbeabsichtigten Wiederanlaufs durch Quittieren von Dritten.

#### ■ **Die Lösung**

Das SULG 4000 bietet die integrierte Funktion „Doppelte Quittierung“ an. Nach dem Betreten des Gefahrenbereichs wird mit dem SULG 4000 die gefährliche Bewegung stillgesetzt. Für den Wiederanlauf der Maschine ist innerhalb des Gefahrenbereichs das Befehlsgerät S2 und nach dem Verlassen des Bereichs das Befehlsgerät S1 zu bestätigen.



## SULG 4000 / 4000 ECO – Ausführung in Schutzart IP69

Kombination aus Lichtgitter + Schutzgehäuse (SH oder PH) = Set



### Bestell-Code Schutzgehäuse: 1-2-E/R-3

Nr.	Option	Beschreibung
1	SH	Endkappe Edelstahl V4A
	PH	Endkappe Polyamid PA12
2	4000	SULG 4000
	ECO4	SULG 4000-ECO (nur PH)
3	01	Höhe 170 bis 490 mm
	02	Höhe 500 bis 890 mm
	03	Höhe 900 bis 1290 mm
	04	Höhe 1370 bis 1770 mm

### Bestellbeispiel:

SULG 4000, Auflösung 14 mm, Schutzfeldhöhe 1050 mm in der Schutzart IP69, Edelstahl-Endkappen

### Bestellung: (besteht mit SH/PH Schutzgehäuse aus zwei Artikeln)

SULG-4000-E/R-1050-14-01 + SH-4000-E/R-03

## Vorteile

- Sehr robustes Schutzrohr aus modifiziertem Polycarbonat
- Schlagfest – Bruchfest – Kratzfest
- Schutzart IP69 (Hochdruck- und Dampfstrahl-Reinigung geeignet)
- V4A/Gore-Tex Druckausgleichsmembrane M12 x 1,5 im IP69 Schutzgehäuse zur Vermeidung von Kondensatbildung
- Hygienegerecht in Edelstahl V4A (Abschlusskappen, Befestigung, Membrane...)
- Leichte und zuverlässige Reinigung
- Beständig gegen Reinigungsmittel

## Einsatzgebiete

- Lebensmittel- und Getränkeindustrie, Molkereitechnik
- Verpackungsmaschinen für Pharmazie, Hygieneartikel ...
- Reinluft- und Sterilraumbereiche

## Ausführung

- SH oder PH Schutzgehäuse  $\varnothing$  50 mm, Schutzfeldhöhe 170 mm bis 1770 mm ohne Änderung der Reichweite
- Anschluss: PVC-Festkabel 10 m (-4/-5/-8-polig) mit M12-Stecker
- Lieferung: vormontiert mit L-Winkel, zusätzlicher Dichtung, Schraubenset (Justage: +/-3°)

## Unfallschutz-Lichtgitter mit Standard Funkschnittstelle

Die Unfallschutz-Lichtgitter der Serie SULG 4000 und 4000 ECO können Status- und Diagnosedaten in Echtzeit mit einer App auf Ihr Smartphone oder Tablet übertragen. Es wird eine vorausschauende Wartung sowie eine perfekte Ausrichtung der Systeme unterstützt.

Die App ist für Android- und iOS-Geräte verfügbar.

### Vorteile

- Anzeige von Betriebsart
- Signalstärke (Ausrichthilfe)
- Status OSSD-Ausgänge
- Status Schutzfeld  
(Anzeige jedes einzelnen Lichtstrahls)
- Schalthäufigkeit
- Betriebsstunden  
(für wiederkehrende Prüfung)



EINFACH in der Inbetriebnahme!

EINFACH im Service!

EINFACH für vorausschauende Wartung



## Beschreibungen / Technische Details

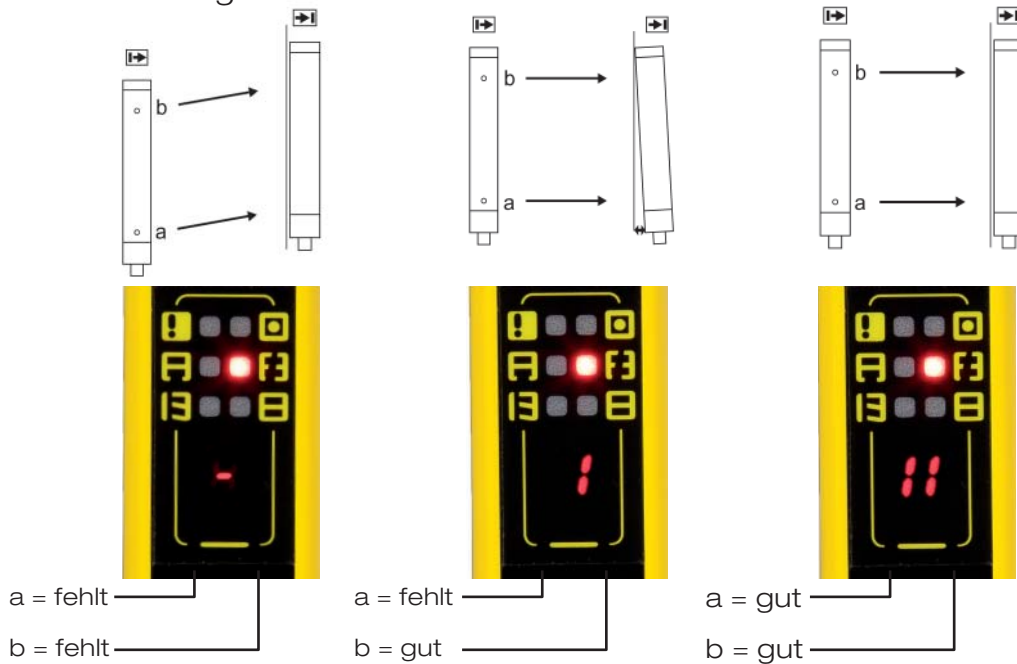
### Befestigung / Profilsystem SULG 4000

- Einfache Montage; 360° einstellbar
- Verstärkte Stahlwinkel (im Lieferumfang enthalten)
- Stabiles, robustes, geschlossenes Profil
- Frontabdeckung gegen mechanische Belastung geschützt



### Einrichten SULG 4000

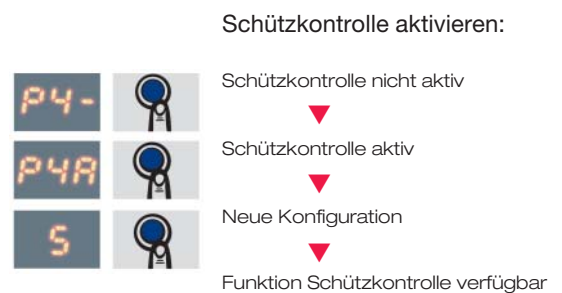
- Anwenderfreundlich durch 7-Segment-Anzeige – einstellbare 180° Drehung je nach Montage



## Parametrierung

Einfach und schnell - ohne Hilfsmittel

Die Funktionsauswahl wird im Parametriermodus umgesetzt. Hierzu bietet die 7-Segment-Anzeige eine Parameterauswahl an, die bedienerfreundlich ohne PC und Software mit einem Befehlsgerät (Taster/Freigabe) ausgewählt und dauerhaft gespeichert wird.



## Statusanzeige

Dient beim SULG 4000 ECO neben der Betriebszustands-Anzeige auch als Einrichthilfe (Blinkfrequenz)

OSSD Status:  
„Freigabe“



OSSD Status:  
„Ausrichten“



OSSD Status:  
„Freigabe erforderlich“





## Zubehör

- Umlenkspiegel
- Schutzgehäuse / Säulen
- Schutzscheiben
- Mutingsensoren
- Schutzgehäuse IP69 SH/PH
- Not-Aus-Schaltgeräte
- Netzteil
- Schwingungsdämpfer
- Laser-Einrichtungshilfe
- Anschlusskabel
- Parametrierkabel



## Technische Daten

Typ	SULG 4000 ECO	SULG 4000
Auflösung	14 mm, 30 mm, 300 mm, 400 mm, 500 mm	14 mm, 30 mm, 300 mm, 400 mm, 500 mm
Schutzfeldhöhe	330 mm - 1930 mm* 330 mm - 1930 mm 500 mm, 800 mm, 900 mm	170 mm - 1930 mm 170 mm - 1930 mm 500 mm, 800 mm, 900 mm
Reichweite	Auflösung 14mm: 0,3 m - 6 m (ab 1530 mm)* Auflösung 14mm: 0,3 m - 7 m (bis 1450 mm)* Auflösung 30mm: 0,3 m - 10 m, 8 m - 30 m (-H Version) 2-3-4 Strahl: 0,3 m - 12 m, 8 m - 60 m (typ. 70 m)	0,3 m - 7 m 0,3 m - 10 m; 4 m - 20 m 0,3 m - 12 m; 0,3 m - 20 m
Kaskadierung	nein	nein
Reaktionszeit	10 ms - 28 ms	10 ms - 28 ms
Betriebsart	Schutzbetrieb/Automatik, Wiederanlaufsperr	Schutzbetrieb/Automatik, Wiederanlaufsperr
Einrichten	Einrichtungshilfe	Teach-In
Zusatzfunktion	-	Schützkontrolle feste-flexible Strahlenausblendung doppelte Quittierung Randbereich-Ausblendung
Standard Funkschnittstelle	Ja	Ja
Zustandsanzeige	Statusanzeige in Endkappe Empfänger: OSSD EIN (grün), OSSD AUS (rot) Ausrichten/WA Betrieb (blau)	LED und 7 Segment Anzeige Statusanzeige in Endkappe Empfänger: OSSD EIN (grün), OSSD AUS (rot) Ausrichten/WA Betrieb (blau)
Sicherheitsausgänge	2 x PNP / 250 mA	2 x PNP / 250 mA
Betriebsspannung	24 VDC + -10 % (EN 60204)	24 VDC + -10 % (EN 60204)
Temperaturbereich	-10 °C bis +50 °C	-10 °C bis +50 °C
Schutzart	IP67/IP69	IP67/IP69
Anschluss Sender	M12; 4-pol.	M12; 4-pol.
Anschluss Empfänger	M12; 4-polig (Automatikbetrieb), 5-polig (mit Wiederanlaufsperr)	M12; 8-pol.
Schockfestigkeit	10 g, 16 ms (IEC 60028-2)	10 g, 16 ms (IEC 60028-2)
Schwingungsfestigkeit	10....55 Hz (IEC 60068-2)	10....55 Hz (IEC 60068-2)
Abmessungen	28 mm x 33 mm	28 mm x 33 mm
Sicherheitslevel	Kat.4 / SIL 3/PL e	Kat.4 / SIL 3/PL e
Vorschriften	EN 61496-2, EN ISO 13849, EN 62061	EN 61496-2, EN ISO 13849, EN 62061
Zulassungen		

## Bestellbezeichnungen SULG 4000 ECO

Bestellbezeichnung	Schutzfeldhöhe mm	Auflösung mm	Artikel-Nr.
SULG-4000-ECO-E/R-0330-30	330	30	15017
SULG-4000-ECO-E/R-0410-30	410	30	14323
SULG-4000-ECO-E/R-0490-30	490	30	14334
SULG-4000-ECO-E/R-0570-30	570	30	14325
SULG-4000-ECO-E/R-0650-30	650	30	14326
SULG-4000-ECO-E/R-0730-30	730	30	15054
SULG-4000-ECO-E/R-0810-30	810	30	12839
SULG-4000-ECO-E/R-0890-30	890	30	14327
SULG-4000-ECO-E/R-0970-30	970	30	12831
SULG-4000-ECO-E/R-1050-30	1050	30	14609
SULG-4000-ECO-E/R-1130-30	1130	30	14328
SULG-4000-ECO-E/R-1210-30	1210	30	15013
SULG-4000-ECO-E/R-1290-30	1290	30	14329
SULG-4000-ECO-E/R-1370-30	1370	30	14967
SULG-4000-ECO-E/R-1450-30	1450	30	13178
SULG-4000-ECO-E/R-1530-30	1530	30	14331
SULG-4000-ECO-E/R-1610-30	1610	30	14332
SULG-4000-ECO-E/R-1690-30	1690	30	14333
SULG-4000-ECO-E/R-1770-30	1770	30	14618
SULG-4000-ECO-E/R-1850-30	1850	30	14336
SULG-4000-ECO-E/R-1930-30	1930	30	14335

Reichweite: 0,3 m bis 10 m

auch als **-H** erhältlich: Reichweite: 8 m bis 30 m Bsp.: SULG-4000-ECO-E/R-1930-30-H

SULG-4000-ECO-E/R-0330-14	330	14	14580
SULG-4000-ECO-E/R-0410-14	410	14	14309
SULG-4000-ECO-E/R-0490-14	490	14	14310
SULG-4000-ECO-E/R-0570-14	570	14	15063
SULG-4000-ECO-E/R-0650-14	650	14	12841
SULG-4000-ECO-E/R-0730-14	730	14	14311
SULG-4000-ECO-E/R-0810-14	810	14	12840
SULG-4000-ECO-E/R-0890-14	890	14	15047
SULG-4000-ECO-E/R-0970-14	970	14	14312
SULG-4000-ECO-E/R-1050-14	1050	14	15055
SULG-4000-ECO-E/R-1130-14	1130	14	14313
SULG-4000-ECO-E/R-1210-14	1210	14	14581
SULG-4000-ECO-E/R-1290-14	1290	14	14314
SULG-4000-ECO-E/R-1370-14	1370	14	14315
SULG-4000-ECO-E/R-1450-14	1450	14	14316
SULG-4000-ECO-E/R-1530-14	1530	14	14317
SULG-4000-ECO-E/R-1610-14	1610	14	14318
SULG-4000-ECO-E/R-1690-14	1690	14	14319
SULG-4000-ECO-E/R-1770-14	1770	14	14320
SULG-4000-ECO-E/R-1850-14	1850	14	14321
SULG-4000-ECO-E/R-1930-14	1930	14	14985

Reichweite: 0,3 m bis 7 m (bis 1450 mm) Reichweite: 0,3 m bis 6 m (ab 1530 mm)

## Mehrstrahl-Lichtschranken

Bestellbezeichnung	Schutzfeldhöhe mm	Auflösung mm	Reichweite	Artikel-Nr.
SULG-4000-ECO-E/R-0500-02	500	500	0,3 m bis 12,0 m	15011
SULG-4000-ECO-E/R-0800-03	800	400		15012
SULG-4000-ECO-E/R-0900-04	900	300		14595
SULG-4000-ECO-E/R-0500-02 -H	500	500	8 m bis 60 m (typ. 70 m)	15077
SULG-4000-ECO-E/R-0800-03 -H	800	400		15078
SULG-4000-ECO-E/R-0900-04 -H	900	300		15079



## Bestellbezeichnungen SULG 4000

Bestellbezeichnung Version 1 - Standard	Schutzfeldhöhe mm	Auflösung mm	Artikel-Nr.
SULG-4000-E/R-0170-30-01	170	30	11783
SULG-4000-E/R-0250-30-01	250	30	11784
SULG-4000-E/R-0330-30-01	330	30	11785
SULG-4000-E/R-0410-30-01	410	30	11786
SULG-4000-E/R-0490-30-01	490	30	11797
SULG-4000-E/R-0570-30-01	570	30	11787
SULG-4000-E/R-0650-30-01	650	30	11788
SULG-4000-E/R-0730-30-01	730	30	11789
SULG-4000-E/R-0810-30-01	810	30	11790
SULG-4000-E/R-0890-30-01	890	30	11791
SULG-4000-E/R-0970-30-01	970	30	11792
SULG-4000-E/R-1050-30-01	1050	30	11793
SULG-4000-E/R-1130-30-01	1130	30	11794
SULG-4000-E/R-1210-30-01	1210	30	11795
SULG-4000-E/R-1290-30-01	1290	30	11796
SULG-4000-E/R-1370-30-01	1370	30	11798
SULG-4000-E/R-1450-30-01	1450	30	11799
SULG-4000-E/R-1530-30-01	1530	30	11800
SULG-4000-E/R-1610-30-01	1610	30	11801
SULG-4000-E/R-1690-30-01	1690	30	11802
SULG-4000-E/R-1770-30-01	1770	30	11803
SULG-4000-E/R-1850-30-01	1850	30	14149
SULG-4000-E/R-1930-30-01	1930	30	14337

01: Reichweite 0,3 m - 10 m

auch als H1 erhältlich: Reichweite 4 m - 20 m

SULG-4000-E/R-0170-14-01	170	14	11804
SULG-4000-E/R-0250-14-01	250	14	11805
SULG-4000-E/R-0330-14-01	330	14	11806
SULG-4000-E/R-0410-14-01	410	14	11807
SULG-4000-E/R-0490-14-01	490	14	11808
SULG-4000-E/R-0570-14-01	570	14	11810
SULG-4000-E/R-0730-14-01	730	14	11809
SULG-4000-E/R-0810-14-01	810	14	11812
SULG-4000-E/R-0890-14-01	890	14	11813
SULG-4000-E/R-0970-14-01	970	14	11814
SULG-4000-E/R-1050-14-01	1050	14	11815
SULG-4000-E/R-1130-14-01	1130	14	11816
SULG-4000-E/R-1210-14-01	1210	14	11817
SULG-4000-E/R-1290-14-01	1290	14	11818
SULG-4000-E/R-1370-14-01	1370	14	11819
SULG-4000-E/R-1450-14-01	1450	14	11820
SULG-4000-E/R-1530-14-01	1530	14	14338
SULG-4000-E/R-1610-14-01	1610	14	14339
SULG-4000-E/R-1690-14-01	1690	14	14340
SULG-4000-E/R-1770-14-01	1770	14	14341
SULG-4000-E/R-1850-14-01	1850	14	14342
SULG-4000-E/R-1930-14-01	1930	14	14343

01: Reichweite 0,3 m bis 7 m

auch als H1 erhältlich: Reichweite 3 m bis 10 m

## Mehrstrahl-Lichtschranken

Bestellbezeichnung	Schutzfeldhöhe mm	Auflösung mm	Reichweite	Artikel-Nr.
SULG-4000-E/R-0500-02-01	500	500	0,3 m bis 12,0 m	11893
SULG-4000-E/R-0800-03-01	800	400		11894
SULG-4000-E/R-0900-04-01	900	300		11895
SULG-4000-E/R-0500-02-H1	500	500	4,0 m bis 20,0 m	14061
SULG-4000-E/R-0800-03-H1	800	400		15890
SULG-4000-E/R-0900-04-H1	900	300		14177

## Zubehör für SULG 4000 ECO

Bestellbezeichnung	Ausführung	Artikel-Nr.
AK-ZG-12/4-5 m	Anschlusskabel Sender / Empfänger M12, 4-pol., 5,0 m	4560
AK-ZG-12/4-10 m	Anschlusskabel Sender / Empfänger M12, 4-pol., 10,0 m	8594
AK-ZG-12/4-20 m	Anschlusskabel Sender / Empfänger M12, 4-pol., 20,0 m	5517
AK-ZG-12/5-5 m	Anschlusskabel Empfänger M12, 5-pol., 5,0 m	7944
AK-ZG-12/5-10 m	Anschlusskabel Empfänger M12, 5-pol., 10,0 m	7152
AK-ZG-12/5-15 m	Anschlusskabel Empfänger M12, 5-pol., 15,0 m	7493

## Zubehör für SULG 4000

Bestellbezeichnung	Ausführung	Artikel-Nr.
AK-ZG-12/4-5 m	Anschlusskabel Sender M12, 4-pol., 5,0 m	4560
AK-ZG-12/4-10 m	Anschlusskabel Sender M12, 4-pol., 10,0 m	8594
AK-ZG-12/4-20 m	Anschlusskabel Sender M12, 4-pol., 20,0 m	5517
AK-ZG-12/8-5 m	Anschlusskabel Empfänger M12, 8-pol., 5,0 m	4312
AK-ZG-12/8-10 m	Anschlusskabel Empfänger M12, 8-pol., 10,0 m	5320
AK-ZG-12/8-20 m	Anschlusskabel Empfänger M12, 8-pol., 20,0 m	5519
KA-0974; SULG 4000	Programmierkabel SULG 4000	11823

## Zubehör Allgemein

Bestellbezeichnung	Ausführung	Artikel-Nr.
EA5	Ausrichthilfe, Laser-Wasserwaage	11186
PSR-SCP-24UC/ESL4/3x1/1x2/B	Not-Aus-Schaltgerät Kategorie 4 (SIL 3), Schraubklemmen	3054
SNT 100-240 AC / 24 VDC / 1A	Netzteil 24 VDC / 1A zur Hutschienenmontage	4489
SNT 100-240 AC / 24 VDC / 2A	Netzteil 24 VDC / 2A zur Hutschienenmontage	3055
MSD 4; SULG A4 + SULG 4000	Schwingungsdämpfer-Set, 8 Stck. 15 x 20 mm, Gewinde M5 x 10	6515

Bitte separat anfragen:

- Unfallschutz-Lichtgitter mit Muting und Taktbetrieb
- 1-Kanal Lichtschranken
- Ex-Ausführungen (ATEX)
  - Zone 1 / 2G Gas, Dampf
  - Zone 21 / 2D Staub, Fasern
  - EX d (druckfeste Kapselung), EX t (Gehäuse)

Wir beraten Sie gern.



## Umlenkspiegel

Bestellbezeichnung	Schutzfeldhöhe mm	Artikel-Nr.
ULS-M-0350	350	14442
ULS-M-0500	500	5453
ULS-M-0650	650	5483
ULS-M-0800	800	9364
ULS-M-0950	950	9365
ULS-M-1250	1250	11610
ULS-M-1550	1550	10182
ULS-M-1700	1700	9555

## Spiegelsäulen / Schutzgehäuse

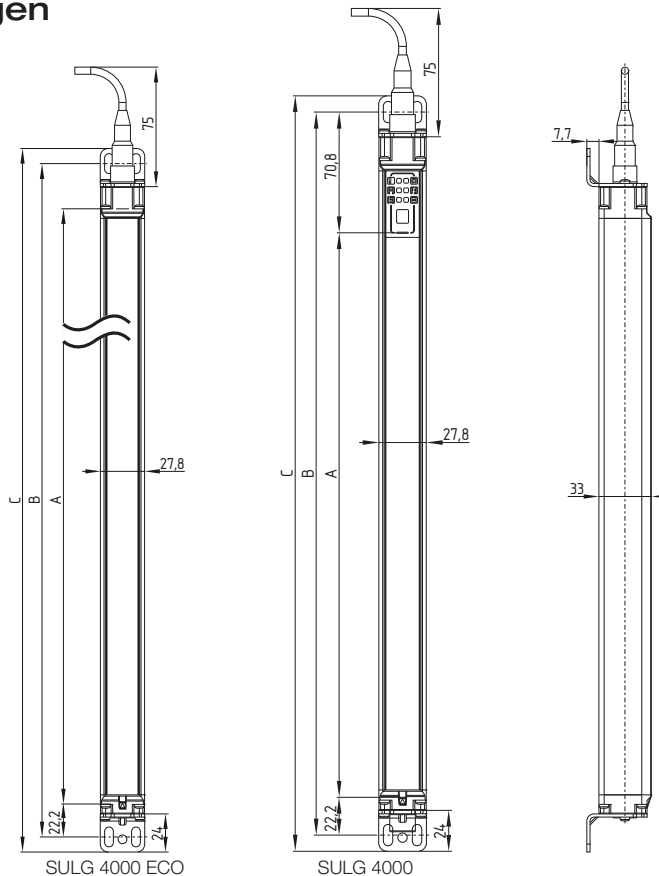
Bestellbezeichnung	Ausführung	Artikel-Nr.
SG 5	Schutzgehäuse (H = 1334 mm) für SULG mit 2-4 Strahlen, Schutzfeldhöhe bis 970 mm	14344
SGS 5	Schutzscheibe (H = 1310 mm) für SG5	14345
SG 6	Schutzgehäuse (H = 2134 mm) für SULG mit 1050 mm bis 1770 mm Schutzfeldhöhe	14346
SGS 6	Schutzscheibe (H = 2110 mm) für SG 6	14347
ULS-SG-1000	Umlenkspiegel montiert auf Standardwinkel (H = 1000 mm, B = 90 mm)	14348

Weitere Montageständer auf Anfrage.



## Maßzeichnungen

Standard: 14 / 30 mm

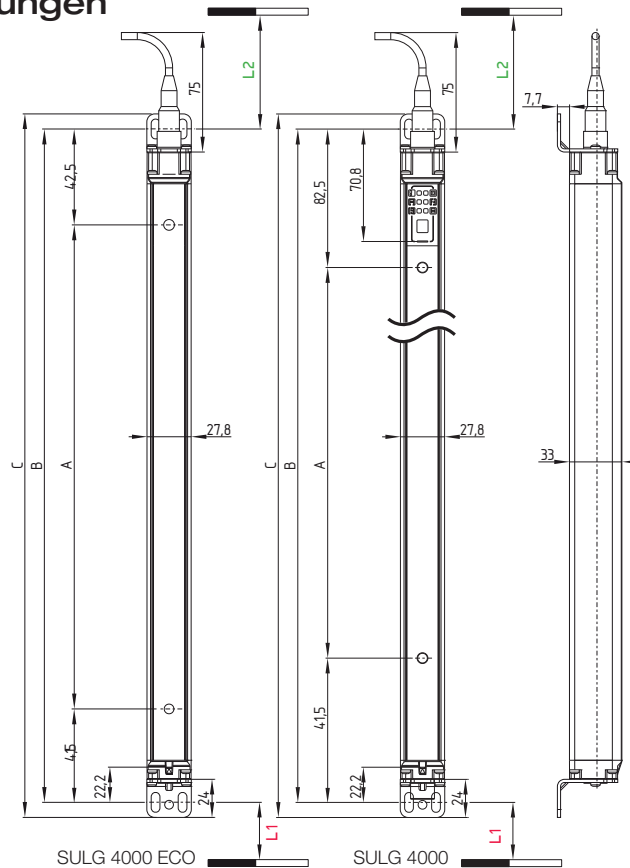


Typenbezeichnung	Schutzfeldhöhe A	Befestigung B	Gesamtlänge C	Typenbezeichnung	Schutzfeldhöhe A	Befestigung B	Gesamtlänge C
				SULG4000-E/R0170-XX-01	170	264	283
				SULG4000-E/R0250-XX-01	250	344	363
SULG-4000-ECO-E/R-0330-xx	330	384	403	SULG4000-E/R0330-XX-01	330	424	443
SULG-4000-ECO-E/R-0410-xx	410	464	483	SULG4000-E/R0410-XX-01	410	504	523
SULG-4000-ECO-E/R-0490-xx	490	544	563	SULG4000-E/R0490-XX-01	490	584	603
SULG-4000-ECO-E/R-0570-xx	570	624	643	SULG4000-E/R0570-XX-01	570	664	683
SULG-4000-ECO-E/R-0650-xx	650	704	723	SULG4000-E/R0650-XX-01	650	744	763
SULG-4000-ECO-E/R-0730-xx	730	784	803	SULG4000-E/R0730-XX-01	730	824	843
SULG-4000-ECO-E/R-0810-xx	810	864	883	SULG4000-E/R0810-XX-01	810	904	923
SULG-4000-ECO-E/R-0890-xx	890	944	963	SULG4000-E/R0890-XX-01	890	984	1003
SULG-4000-ECO-E/R-0970-xx	970	1024	1043	SULG4000-E/R0970-XX-01	970	1064	1083
SULG-4000-ECO-E/R-1050-xx	1050	1104	1123	SULG4000-E/R1050-XX-01	1050	1144	1163
SULG-4000-ECO-E/R-1130-xx	1130	1184	1203	SULG4000-E/R1130-XX-01	1130	1224	1243
SULG-4000-ECO-E/R-1210-xx	1210	1264	1283	SULG4000-E/R1210-XX-01	1210	1304	1323
SULG-4000-ECO-E/R-1290-xx	1290	1344	1363	SULG4000-E/R1290-XX-01	1290	1384	1403
SULG-4000-ECO-E/R-1370-xx	1370	1424	1443	SULG4000-E/R1370-XX-01	1370	1464	1483
SULG-4000-ECO-E/R-1450-xx	1450	1504	1523	SULG4000-E/R1450-XX-01	1450	1544	1563
SULG-4000-ECO-E/R-1530-xx	1530	1584	1603	SULG4000-E/R1530-XX-01	1530	1624	1643
SULG-4000-ECO-E/R-1610-xx	1610	1664	1683	SULG4000-E/R1610-XX-01	1610	1704	1723
SULG-4000-ECO-E/R-1690-xx	1690	1744	1763	SULG4000-E/R1690-XX-01	1690	1784	1803
SULG-4000-ECO-E/R-1770-xx	1770	1824	1843	SULG4000-E/R1770-XX-01	1770	1864	1883
SULG-4000-ECO-E/R-1850-xx	1850	1904	1923	SULG4000-E/R1850-XX-01	1850	1944	1963
SULG-4000-ECO-E/R-1930-xx	1930	1984	2003	SULG4000-E/R1930-XX-01	1930	2024	2043



## Maßzeichnungen

Mehrstrahl



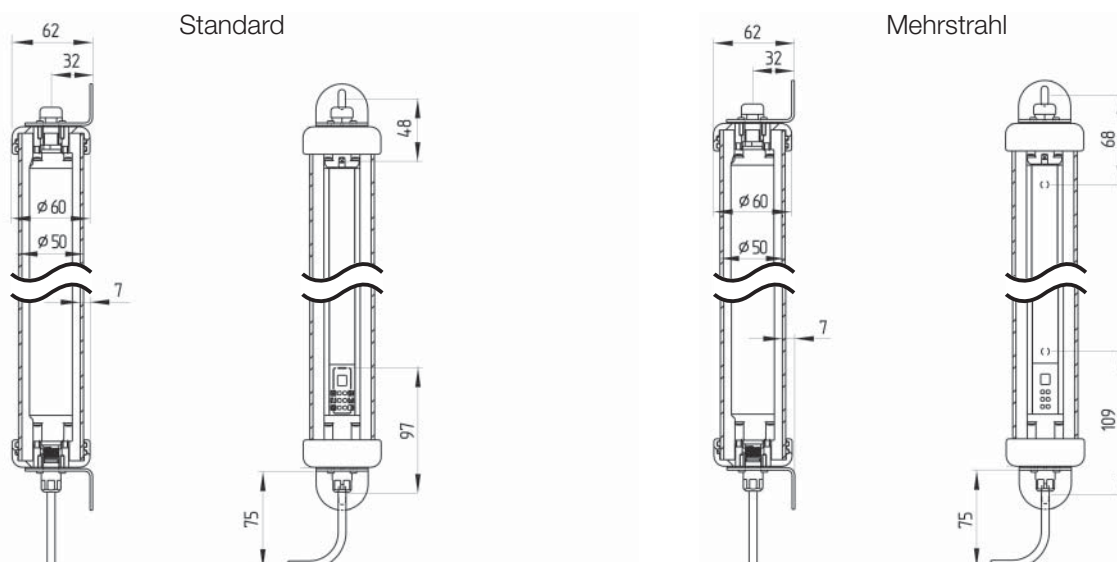
Typenbezeichnung	Schutzfeldhöhe A	Befestigung B	Gesamtlänge C	Typenbezeichnung	Schutzfeldhöhe A	Befestigung B	Gesamtlänge C
SULG-4000-ECO-E/R-0500-02	Strahlenabstand 500	584	603 / 358,5 / 357,5	SULG4000-E/R0500-02-01	Strahlenabstand 500	624	643 / 358,5 / 317,5
SULG-4000-ECO-E/R-0800-03	Strahlenabstand 2x400	884	903 / 258,5 / 257,5	SULG4000-E/R0800-03-01	Strahlenabstand 2x400	924	943 / 258,5 / 217,5
SULG-4000-ECO-E/R-0900-04	Strahlenabstand 3x300	984	1003 / 258,5 / 257,5	SULG4000-E/R0900-04-01	Strahlenabstand 3x300	1024	1043 / 258,5 / 217,5

L1: Montageabstand (mm) zwischen Boden und Mitte Langloch (Endkappe kurz)

L2: Montageabstand (mm) zwischen Boden und Mitte Langloch (Diagnosefenster)

## Maßzeichnungen IP69

Durch die Montage der Lichtgitter in ein Polycarbonat-Schutzrohr mit Endkappen in Edelstahl V4A oder Polyamid ändern sich die Baulängen und Abmessungen des Produkts. (Siehe Beispielzeichnungen) Die daraus resultierenden Maßänderungen erhalten Sie mit der Bedienungsanleitung.



FAX: 0511-728 50-33

Bitte rufen Sie mich an

Ich wünsche einen Besuchstermin mit Funktionsmuster

Hiermit bestelle ich zur sofortigen Lieferung

Bitte erstellen Sie mir ein Angebot über

Pos.	Art. Nr.	Artikelbezeichnung	Menge	Preis/Stück	Preis gesamt
1					
2					
3					

Bitte senden Sie mir ausführliche Unterlagen zu folgenden Produktbereichen:

<input type="checkbox"/> <b>Sensoren für robuste Umgebungen</b> <ul style="list-style-type: none"> <li>■ Unempfindlich bei Verschmutzung, Erschütterung, Feuchtigkeit und Justage</li> </ul>	<input type="checkbox"/> <b>Sensoren für den Unfallschutz</b> <ul style="list-style-type: none"> <li>■ Maschinen- und Anlagenabsicherung</li> <li>■ Roboterzellen</li> <li>■ Kollisionsschutz und Personendetektion durch 3D Sicherheits-Radarsysteme</li> </ul>
<input type="checkbox"/> <b>Sensoren für die Verkehrstechnik</b> <ul style="list-style-type: none"> <li>■ Busse und Bahnen</li> </ul>	<input type="checkbox"/> <b>Überwachungssysteme für Produktionsprozesse</b> <ul style="list-style-type: none"> <li>■ Materialfluss (Flüssigkeiten / Schüttgüter)</li> <li>■ Umgebung (Staub)</li> </ul>
<input type="checkbox"/> <b>Sensoren für Türen, Tore und Schranken</b> <ul style="list-style-type: none"> <li>■ Aufzüge</li> <li>■ Industrietore</li> <li>■ Zutrittsberechtigungen</li> <li>■ LED Signalgeber</li> </ul>	<input type="checkbox"/> <b>Kundenspezifische Lösungen</b> <ul style="list-style-type: none"> <li>■ Betten-Container Vorrangschaltung an Aufzügen in Krankenhäuser</li> <li>■ ...</li> <li>■ ...</li> </ul>

Wir gehen mit Ihren Daten sorgfältig um! Siehe Datenschutzinformationen: <https://www.sitron.de/de/unternehmen/>

Firma:	<input type="text"/>	Telefon:	<input type="text"/>
Abteilung:	<input type="text"/>	Fax:	<input type="text"/>
Name, Vorname:	<input type="text"/>	E-Mail:	<input type="text"/>
Straße:	<input type="text"/>	Datum/Unterschrift:	<input type="text"/>
PLZ, Ort:	<input type="text"/>		<input type="text"/>

© Sitron Sensor GmbH • Änderungen vorbehalten • 02.2024 • Book Mediengestaltung

