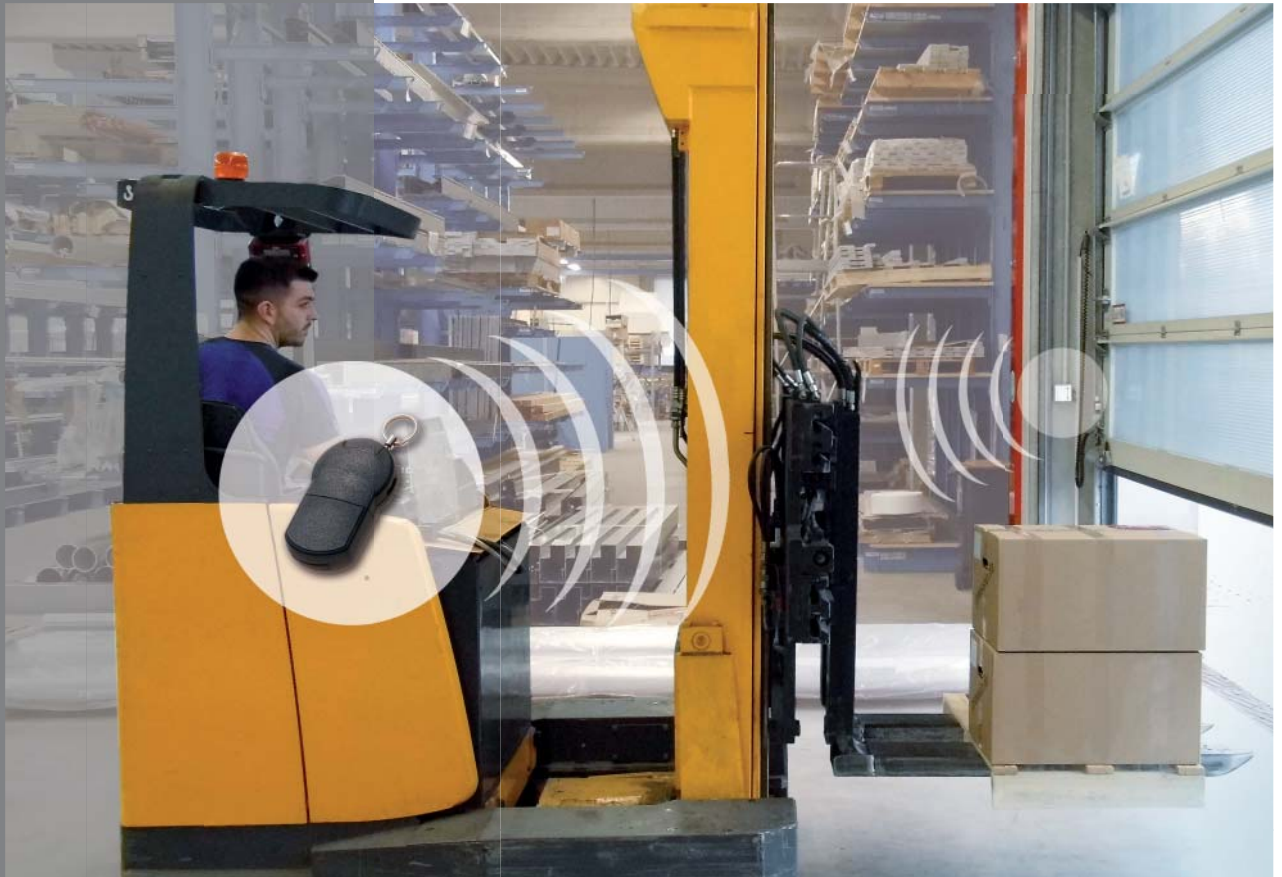


# Zutrittskontrolle



■ Aktives System  
Reichweite bis 7,5 m

■ Passives System  
Nahbereich

**Transpondersystem SI-ZKS**  
**Transpondersystem SmartOpen<sup>®</sup>**



# SI-ZKS – Aktives Transpondersystem

## Bestimmen Sie, wer herein darf!

Mit dem Zutrittskontrollsystem SI-ZKS können einfach strukturierte oder auch komplexe Systeme des Zutrittsmanagements verwirklicht werden. Es ermöglicht eine komfortable Tür- bzw. Toröffnung für Berechtigte und sorgt für sichere Verhinderung von unbefugtem Zutritt. Das System regelt, welche Bereiche im privaten oder gewerblichen Bereich betreten werden dürfen, sogar auf größere Distanzen bis zu 7,5 m.

## Vorteile SI-ZKS

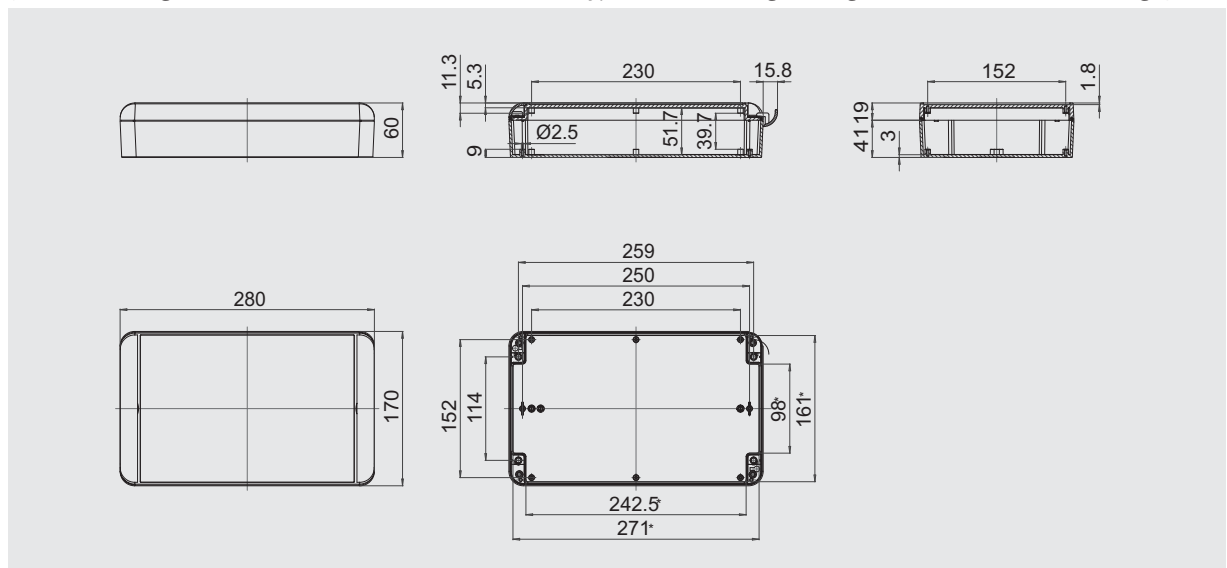
- Kein aktives Vorzeigen oder Betätigen des Schlüssels notwendig
- Komfort durch große Reichweite bis 7,5 m
- Verlegung einer Drahtantenne im Boden- oder Deckenbereich mittels Schleifenadapter
- Individuelle Vergabe der Zutrittsrechte
- Flexible Schlüsselverwaltung (Erweitern und Löschen von Berechtigungen)
- 3 (LC) und 8 (HP) getrennte Ausgänge binär verknüpfbar
- Schlüssel kombinierbar mit passiven System SmartOpen®
- Parametrierung über Funkstick (Passwortvergabe) und Laptop
- HP-Version mit Administratorsoftware und LAN/POE Schnittstelle; Benutzerprotokolle

## Einsatzgebiete

- Selektiertes Öffnen von Türen oder Toren
- Zutrittssicherung
- Aufzugsanforderung

## Maßzeichnung (mm) Gehäuse Steuereinheit

(Maßzeichnungen Gehäuse Steuereinheit Standard - Typenbezeichnungen Elegant und Outdoor auf Anfrage)



# SI-ZKS – Aktives Transpondersystem

## Technische Daten

<b>LF-Technik</b>	
Niederfrequenz-Magnetfeld (LF – low frequency)	125 kHz
Niederfrequenz Reichweite mit Rechteckantenne im Gehäusedeckel, idealisiert kugelförmige Abstrahlung	1,0 ... 7,5 m Radius (einstellbar über Potentiometer)
Kommunikationsart	Unidirektional 7.5
<b>HF-Technik</b>	
Funkfrequenz	868 MHz (gebührenfrei nutzbares ISM Band)
Funkreichweite	bis zu 50 m in offener Umgebung
Kommunikationsart	Bidirektional 7.5
<b>Spannungsversorgung</b>	
Betriebsspannung	10 - 34 Volt DC / 12 - 24 V AC (50 - 60 Hz)
Stromaufnahme bei 12 V DC	500 - 1000 mA
Stromaufnahme bei 24 V DC	250 - 500 mA
Temperaturbereich	-20 °C ... + 70 °C
<b>Schnittstellen</b>	
USB-HID / Funkstick (LC-Version)	zur Konfiguration über Kabel oder Funk mit PC-Software
LAN/POE Schnittstelle (HP Version)	IEEE 802.3af
Ausgänge (LC-Version)	2 x Relais, potentialfreie Wechsler belastbar 24 V / 5 A ohmsch oder 24 V / 1 A induktiv, 1 x Opto Out 30 V / 150 mA
Ausgänge (HP-Version)	3 x Relais, potentialfreie Wechsler belastbar 24 V / 5 A ohmsch oder 24 V / 1 A induktiv, 5 x CPU (Opto Out)
Eingänge (nur HP Version)	3 x Opto In
Taster (nur LC-Version)	Externer Taster zur Programmierung der ID-Geber in Gruppe 1 (REL 1)
<b>Systemspeicher</b>	
Anzahl der ID-Geber	300
<b>Gehäuse (Standardgehäuse)</b>	
Abmessungen (B x L x T)	170 mm x 280 mm x 60 mm
Schutzart	IP42, IP67 (Outdoor)
Farbe	RAL 9010
Material	Luran
Gewicht	900 g
Brennverhalten	UL 94 V-0 1,5 mm
<b>Anschluss</b>	
Spannungsversorgung	Leiterplattenklemmen bis 1,5 mm <sup>2</sup> , Phoenix Contact, steckbar
Relais	Federzugklemme bis 1,5 mm <sup>2</sup> , Phoenix Contact
LF-Spule	Leiterplattenklemmen bis 2,5 mm <sup>2</sup>
<b>Sonstige Funktionen</b>	
LF Abgleich an unterschiedlichen Montageorten	Automatische Spitzenwertabstimmung (ASA) der LF-Spule
Feldverhalten bei Störeinfluss (konfigurierbar)	Permanente automatische Spitzenwertabstimmung (ASA)
LEDs	Statusanzeige während Betrieb, Erfassung, Anlernen und Störung
<b>Zulassung</b>	
CE	EN 300 330 / EN 300 220 / EN 301 489

Bestellbezeichnung	Artikel-Nr.	Beschreibung
SI-ZKS-SE-7.5-LC	13040	Steuereinheit LC (Standard)
SI-ZKS-SE-7.5-LC-Outdoor	14030	Steuereinheit-LC-Outdoor
SI-ZKS-SE-7.5-HP	13090	Steuereinheit HP (Zentrale Verwaltungssoftware)
SI-ZKS-TS-7.5	12896	Transponder-Schlüssel LC
SI-ZKS-TS-7.5-SO	12929	Transponder-Kombischlüssel LC mit Smart Open
SI-ZKS-TS-7.5-TT	11234	Transponder-Schlüssel Tropfenbauform LC
SI-ZKS-TS-7.5-ST	14090	Transponder-Schlüssel Staplermontage
SI-ZKS-TS-7.5-HP	14098	Transponder-Schlüssel HP
SI-ZKS-TS-7.5-T-HP	14099	Transponder-Schlüssel Tropfenbauform HP
SI-ZKS-FS-7.5	12907	Funkstick für Zutrittskontrolle SI-ZKS-SE-7.5-LC
SI-ZKS-USB-7.5-1.0	13159	USB-Programmierkabel 1,0 m für Zutrittskontrolle SI-ZKS-SE-7.5-LC
SI-ZKS-USB-7.5-2.5	13160	USB-Programmierkabel 2,5 m für Zutrittskontrolle SI-ZKS-SE-7.5-LC
SI-ZKS-DR-7.5	13092	USB-Reader zum Anlernen von aktiven und passiven Schlüsseln
SI-ZKS-ZA-7.5-HP	13091	Zentrale Verwaltungssoftware für Windows 2000/XP u. Server 2008

Die Antenne kann mit wenigen Handgriffen aus dem Deckel der Steuereinheit entfernt werden und mit einer Zuleitung von bis zu 5 m an einer anderen Stelle platziert werden (z. B. auf einer Zwischendecke).

# SmartOpen® - Passives Transpondersystem

## Bestimmen Sie, wer herein darf!

Die Serie SmartOpen® ist eine ideale Alternative zu Fingerprintern oder Zahlenschlössern. Die Leseinheit ist von der Auswertung, die in einer Schalterdose integriert werden kann, räumlich getrennt. Als Transponder können Checkkarten, Chips oder auch Autoschlüssel verwendet und eingelernt werden. SmartOpen® ist das erste elektronische Lesegerät, das aus Ihrem Autoschlüssel einen Tür- und Toröffner macht!

## Vorteile SmartOpen®

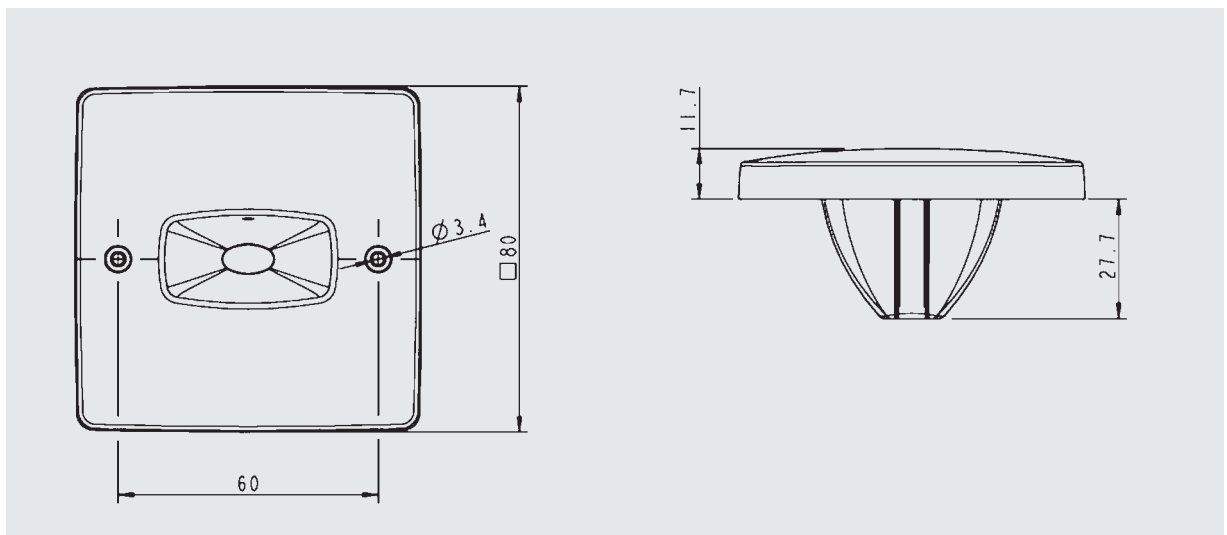
- Berührungsloses Einlernen
- Funktioniert mit allen gängigen Autoschlüsseln
- Individuelle Vergabe der Zutrittsrechte
- Flexible Schlüsselverwaltung (Erweitern und Löschen von Berechtigungen)
- Lesen von verschiedenen Transponderlösungen, z. B. Scheckkarten, Chips ...
- Software-Update über USB Schnittstelle



## Einsatzgebiete

- Selektiertes Öffnen von Türen oder Toren
- Zutrittssicherung
- Aufzugsanforderung

## Maßzeichnung (mm)



## Technische Daten

Controller	
Spannungsversorgung AC/DC 8-12 V	AC: Klingeltrafo: 8-12V AC Andere Trafotypen: 8-12V AC (max. Leerlaufspannung Faktor 1,3) DC: Stabilisiert: 9-12V DC Unstabilisiert: Max. 20V DC unbelastet
Spannungsversorgung DC 24 V	Stabilisiert: 9-24V DC ; max. 26V DC kurzfristig
Stromaufnahme	Max. 150 mA (effektiv)
Relaiskontakt	Kontaktart: Öffner/Schliesser potentialfrei (einstellbar über Schiebeschalter) Kontaktmaterial: Elektronisch / PhotoMOS Schaltspannung: Max. 30V AC / Max. 40V DC Schaltstrom: Max. 2A AC/DC Schaltzeit: 1-40 Sek. (einstellbar über Potentiometer)
Temperaturbereich	-20°C - +50°C (an der Einbaustelle)
Schutzart	IP20
Einsatzbereich	Innenmontage
Abmessungen (B x H x T)	45,0 mm x 45,0 mm x 17,5 mm
Abmessungen mit Befestigungsglaschen (B x H x T)	55,0 mm x 45,0 mm x 17,5 mm
Einbauort	55 mm Standard-Schalterdose
Gewicht	25 g
Schnittstelle (für Software-Updates und Konfiguration)	USB 1.1 (USB 2.0 kompatibel)

Reader	
LF Niederfrequenz-Magnetfeld (LF = "Low Frequency")	120 kHz – 140 kHz
Kommunikationsart	Unidirektional
Temperaturbereich	-30°C - +70°C
Schutzart	IP66
Einsatzbereich	Außenmontage / Innenmontage
Kabellänge	10 m, Litze 4 x 0,14mm <sup>2</sup>
Einbauort	55 mm Standard-Schalterdose
Abmessungen (B x H)	80 mm x 80 mm
Aufbauhöhe (TA)	11,7 mm
Einbautiefe (TE)	27,7 mm
Farbe	Silber
Material	ASA (wetter- und UV-beständig)
Gewicht ohne Kabel	85 g
Hintergrundbeleuchtung, konfigurierbar	Duo-LED blau / rot (einstellbare Helligkeitsstufen + Deaktivierung)
Leseabstand	Typ. 0,2 – 7 cm (abhängig von Transponder-Typ, -Bauform, sowie Einbauort des Readers)

Lieferumfang	
Reader mit fest angeschlossenem Kabel 10 m, inkl. 2 Befestigungsschrauben (Torx 10 3,0 x 20 mm)	1
Controller	1
SmartOpen® „Masterkarte“	1
Bedienungsanleitung	1
Torx-Bit TX-10	1
Kleiner Schlitzschraubendreher	1

Sonstiges	
Abstand zwischen zwei LF-Readern	Min. 0,75 m
Speichergröße	100 unterschiedliche Transponder

Zulassung	
CE	EN 300 330 / EN 301 489 -1, -3

Bestellbezeichnung	Artikel-Nr.	Beschreibung
SI-Smart-Open-Set-Silber	11454	Tür- und Toröffner-Transponder-System
SI-Smart-Open-Set-Silber DC 24V	15979	Tür und Toröffner-Transponder-System DC 24V
SI-Smart-Open-Schlüssel 1	11472	Transponder-Schlüssel-Schlüsselanhänger
SI-Smart-Open-Schlüssel 2	11481	Transponder-Schlüssel-Karte

Technische Änderungen vorbehalten.



FAX: 0511-728 50-33

Bitte rufen Sie mich an

Ich wünsche einen Besuchstermin mit Funktionsmuster

Hiermit bestelle ich zur sofortigen Lieferung

Bitte erstellen Sie mir ein Angebot über

Pos.	Art. Nr.	Artikelbezeichnung	Menge	Preis/Stück	Preis gesamt
1					
2					
3					

Bitte senden Sie mir ausführliche Unterlagen zu folgenden Produktbereichen:

<input type="checkbox"/> <b>Sensoren für robuste Umgebungen</b> <ul style="list-style-type: none"> <li>■ Unempfindlich bei Verschmutzung, Erschütterung, Feuchtigkeit und Justage</li> </ul>	<input type="checkbox"/> <b>Sensoren für den Unfallschutz</b> <ul style="list-style-type: none"> <li>■ Maschinen- und Anlagenabsicherung</li> </ul>
<input type="checkbox"/> <b>Sensoren für die Verkehrstechnik</b> <ul style="list-style-type: none"> <li>■ Busse und Bahnen</li> </ul>	<input type="checkbox"/> <b>Überwachungssysteme für Produktionsprozesse</b> <ul style="list-style-type: none"> <li>■ Bildverarbeitung (QS)</li> <li>■ Materialfluss (Flüssigkeiten / Schüttgüter)</li> <li>■ Umgebung (Staub)</li> </ul>
<input type="checkbox"/> <b>Sensoren für Türen, Tore und Schranken</b> <ul style="list-style-type: none"> <li>■ Aufzüge</li> <li>■ Industrietore</li> <li>■ Zutrittsberechtigungen</li> </ul>	<input type="checkbox"/> <b>Kundenspezifische Lösungen</b> <ul style="list-style-type: none"> <li>■ Betten-Container Vorrangschaltung an Aufzügen in Krankenhäuser</li> <li>■ ...</li> <li>■ ...</li> </ul>

Firma:	<input type="text"/>	Telefon:	<input type="text"/>
Abteilung:	<input type="text"/>	Fax:	<input type="text"/>
Name, Vorname:	<input type="text"/>	E-Mail:	<input type="text"/>
Straße:	<input type="text"/>	Datum/Unterschrift:	<input type="text"/>
PLZ, Ort:	<input type="text"/>		<input type="text"/>

