

Lichtgitter SG 13



**Berührungslose
Überwachung für Tore**



■ Vorteile Lichtgitter SG 13

- Einsatz bei widrigen Umgebungsbedingungen
- Testmöglichkeit digital
- Kann durch Blankingfunktion (Strahlenausblendung) geschützt direkt in der Führungsebene des Tores eingebaut werden
- Kleine Profilabmessungen
- Schutzart IP67
- Hohe Fremdlichtsicherheit
- Hohe Auflösung (Deichselerkennung) minimiert Torschäden
- Energieeinsparung durch automatische Torschließung
- Einfache Montage/Nachrüstung
- Automatische Empfindlichkeitseinstellung (AST) ermöglicht einfaches Einrichten
- Reichweite 10 m
- 6 Erfassungsbereiche von 720 bis 2520 mm

■ Türen und Tore berührungslos schützen

Das Lichtgitter SG 13, bestehend aus Sender- und Empfängerleiste, ist eine berührungslos wirkende Schutzeinrichtung für z. B. Schiebetore, Sektional- und Schnellauftore in Ergänzung zu Sicherheits-Kontaktleisten oder Sicherheits-Lichtschranken. Es kann vor dem Tor eingesetzt werden, wie in der Schließebene (Blanking aktiviert). Der Öffnungswinkel von $\pm 10^\circ$ erlaubt den Einsatz in besonderen Umgebungsbedingungen wie Staub oder Nebel (Schwadenbildung).

Parallele Lichtstrahlen bilden ein engmaschiges Raster im Erfassungsbereich von 720 mm, 1080 mm, 1440 mm, 1800 mm, 2160 mm und 2520 mm.

Dabei stehen zwei Strahlenraster C1 (45 mm durchgehend) und D1 (45 mm bis 1035 mm, danach 180 mm) zur Verfügung. Die vollautomatische Empfindlichkeitseinstellung (AST) wird ständig den sich ändernden Betriebsbedingungen angepasst. Das intelligente SG 13 unterscheidet in der Funktion Blanking beim Schließvorgang des Tores die dynamische Unterbrechung der Lichtstrahlen durch die Torschließkante gegenüber einem Fremdojekt. Durch die Testung von Sender und Empfänger kann die Funktion jederzeit geprüft werden.

Technische Daten / Bestellbezeichnungen

Schaltabstand	1 - 10 m					
Leistenlänge	848 mm	1208 mm	1568 mm	1928 mm	2288 mm	2648 mm
Erfassungsbereich	720 mm	1080 mm	1440 mm	1800 mm	2160 mm	2520 mm
Lichtkanalanzahl	C1: 16	C1: 24	C1: 32	C1: 40 / D1: 28	C1: 48 / D1: 30	C1: 56 / D1: 32
Lichtkanalabstände	C1: 45 mm / D1: 45 mm bis 1035 mm - darüber 180 mm					
Sendelicht	Infrarot (880 nm)					

Ausführung	Digitale Testung
Betriebsspannung	12 - 30 V DC
Leistungsaufnahme	SGT: 70 mA ; SGR: 30 mA
Betriebsspannungsanzeige	grüne LED in Sender und Empfängerleiste (SGT/SGR)
Schaltausgang	Halbleiterrelais; 100 mA; Kurzschlusschutz
Blankingfunktion	ein-/ausschaltbar
Signalausgangskontrolle	gelbe LED in Empfängerleiste (SGR)
Ansprechzeit	50 ms
Ausgangsfunktionen	Hellschaltung
Empfindlichkeitseinstellung	vollautomatisch (AST)
Systemkontrollfunktion	Testeingang am Sender
Testzykluszeiten	T: max. 150 ms ; Ton: max. 50 ms / min. 25 ms ; Toff: max. 100 ms / min. 50 ms
Torschließgeschwindigkeit	1,5 m/s bis 2,4 m/s je nach Strahlenanzahl und Leistenlänge
Systemstatusanzeige	rote LED in Sender- und Empfängerleiste / gelbe LED in Empfängerleiste
Fremdlichtsicherheit	> 100000 Lux
Öffnungswinkel	Sender: +/-10°; Empfänger: +/-10°
Leistenprofilquerschnitt	25,5 mm x 14,3 mm (E-Profil), 19,5 mm x 20,8 mm (G-Profil)
Gehäusematerial	Aluminium (schwarz eloxiert); Blende aus Polycarbonat
Anschluss	Sender: 15 m Kabel 3-polig; Empfänger 5 m Kabel 5-polig
Schutzart	IP67
Betriebsumgebungs-temperatur	- 20°C bis + 65°C
Lagertemperatur	- 40°C bis + 80°C
Zulassungen	CE

Torschließgeschwindigkeit (max.)

Wenn ein Ausblendobjekt mit einer vertikalen Höhe von 50 mm Bereiche mit einem Strahlabstand vom 180 mm durchläuft, muss die Mindestgeschwindigkeit des Ausblendobjekts **0,18 m/s** betragen. Wenn das Ausblendobjekt eine Größe aufweist, bei der stets mindestens ein Strahl abgedeckt ist, gibt es keine Mindestgeschwindigkeit für das Ausblenden. Es gibt keine Beschränkung beim Öffnen des Tores.

Gehäuselänge	Strahlenanordnung	Aktive Höhe	Kanäle	Maximale Tor- Schließgeschwindigkeit
1928 mm	C1	1800 mm	40	2,4 m/s
	D1		28	1,7 m/s
2288 mm	C1	2160 mm	48	2,1 m/s
	D1		30	1,6 m/s
2648 mm	C1	2520 mm	56	1,8 m/s
	D1		32	1,5 m/s

Bestellbezeichnung SG 13

E-Profil					
Leistenlänge mm	Erfassungsbereich mm	Senderleiste	Artikel Nr.	Empfängerleiste	Artikel Nr.
Ausführung : C1					
848	720	SGT 13-085-016-C1-E-01-15	16000	SGR 13-085-016-C1-E-09-5	16001
1208	1080	SGT 13-121-024-C1-E-01-15	16002	SGR 13-121-024-C1-E-09-5	16003
1568	1440	SGT 13-157-032-C1-E-01-15	16004	SGR 13-157-032-C1-E-09-5	16005
1928	1800	SGT 13-193-040-C1-E-01-15	16006	SGR 13-193-040-C1-E-09-5	16007
2288	2160	SGT 13-229-048-C1-E-01-15	16008	SGR 13-229-048-C1-E-09-5	16009
2648	2520	SGT 13-265-056-C1-E-01-15	16010	SGR 13-265-056-C1-E-09-5	16011
Ausführung : D1					
1928	1800	SGT 13-193-028-D1-E-01-15	16012	SGR 13-193-028-D1-E-09-5	16013
2288	2160	SGT 13-229-030-D1-E-01-15	16014	SGR 13-229-030-D1-E-09-5	16015
2648	2520	SGT 13-265-032-D1-E-01-15	12849	SGR 13-265-032-D1-E-09-5	12850

G-Profil					
Ausführung : C1					
848	720	SGT 13-085-016-C1-G-01-15	16018	SGR 13-085-016-C1-G-09-5	16019
1208	1080	SGT 13-121-024-C1-G-01-15	16020	SGR 13-121-024-C1-G-09-5	16021
1568	1440	SGT 13-157-032-C1-G-01-15	16022	SGR 13-157-032-C1-G-09-5	16023
1928	1800	SGT 13-193-040-C1-G-01-15	16024	SGR 13-193-040-C1-G-09-5	16025
2288	2160	SGT 13-229-048-C1-G-01-15	16026	SGR 13-229-048-C1-G-09-5	16027
2648	2520	SGT 13-265-056-C1-G-01-15	16045	SGR 13-265-056-C1-G-09-5	16046
Ausführung : D1					
1928	1800	SGT 13-193-028-D1-G-01-15	16047	SGR 13-193-028-D1-G-09-5	16048
2288	2160	SGT 13-229-030-D1-G-01-15	16049	SGR 13-229-030-D1-G-09-5	16050
2648	2520	SGT 13-265-032-D1-G-01-15	16051	SGR 13-265-032-D1-G-09-5	16052

Steckerausführungen (J5) Pigtail mit 0,5 m Kabel - M12 5-pol. auf Anfrage

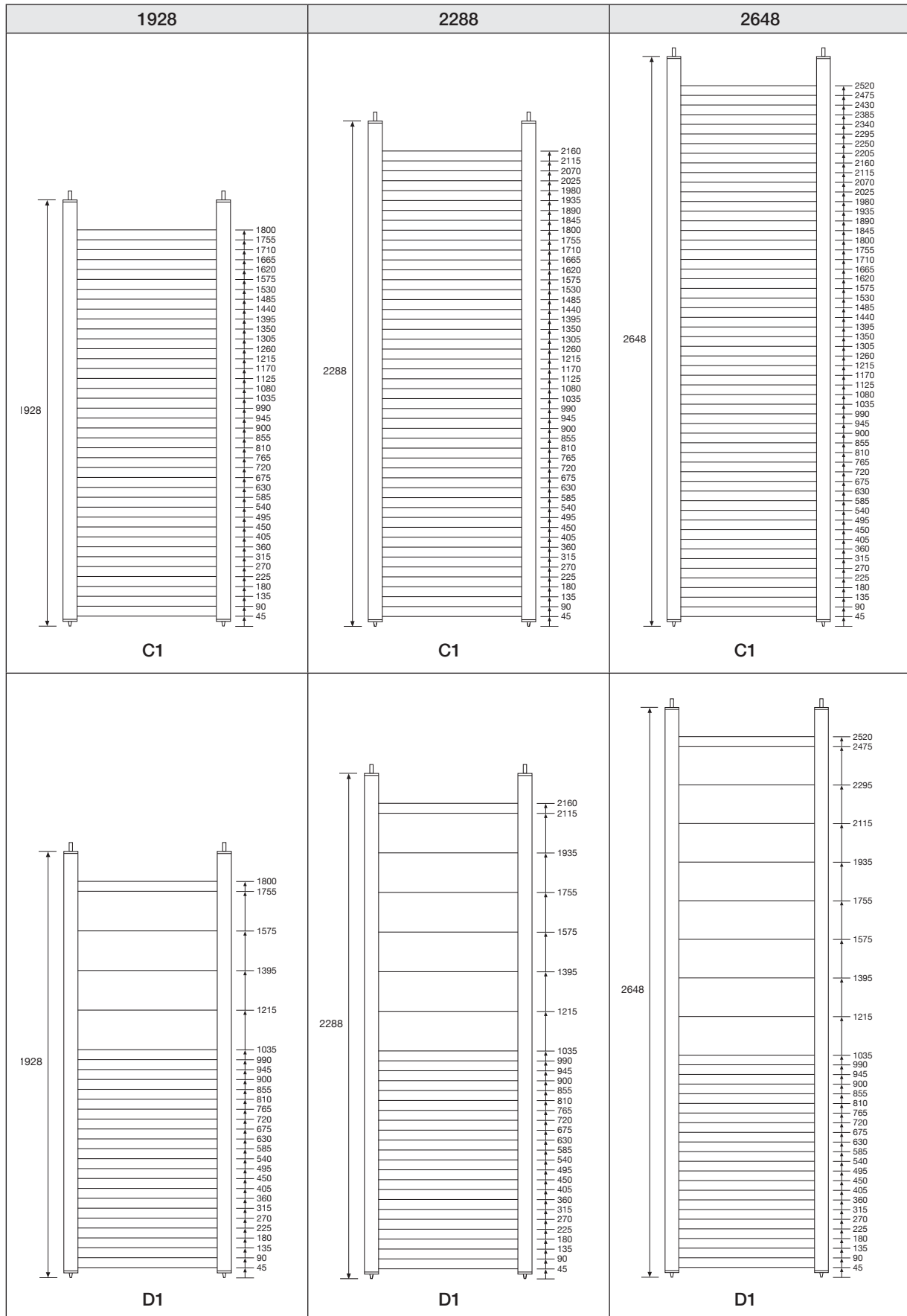
Montagehalterung			
Bestellbezeichnung	TR MC 38 E	Artikel Nr.	12170
Bestellbezeichnung	TR SC 29 E	Artikel Nr.	12856
Bestellbezeichnung	Nutenstein	Artikel Nr.	12241

Halteungen TR SC 29 E beim E-Profil und Nutensteine beim G-Profil im Lieferumfang enthalten

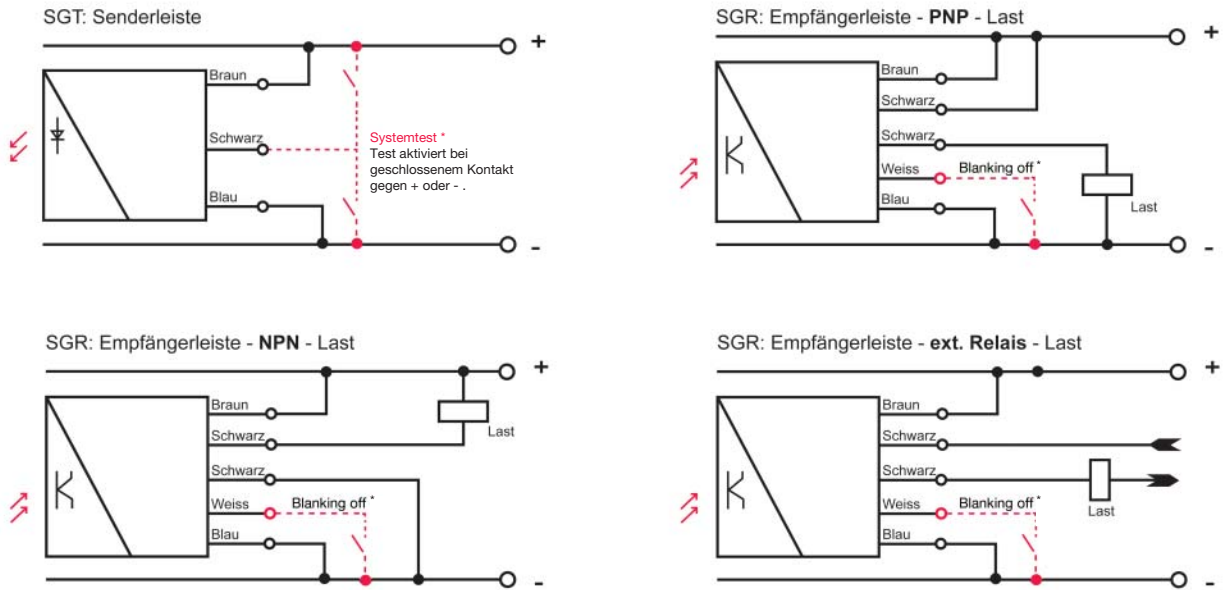


Modellvarianten

Alle Angaben der Leistenlängen in mm



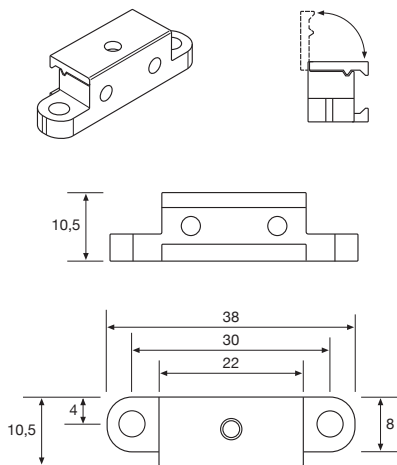
Anschlussschema: digitale Testung



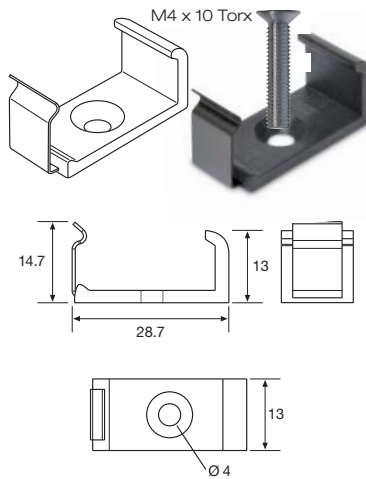
* Strahlenausblendung abgeschaltet bei geschlossenem Kontakt
(Montage außerhalb der Schließebene - vor oder hinter dem Tor)

Montage-Halterungen:

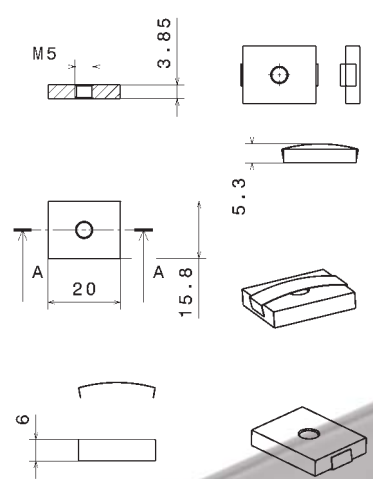
Halterung für E-Profil (TR MC 38 E)



Halterung für E-Profil (TR SC 29 E)
(im Lieferumfang enthalten)

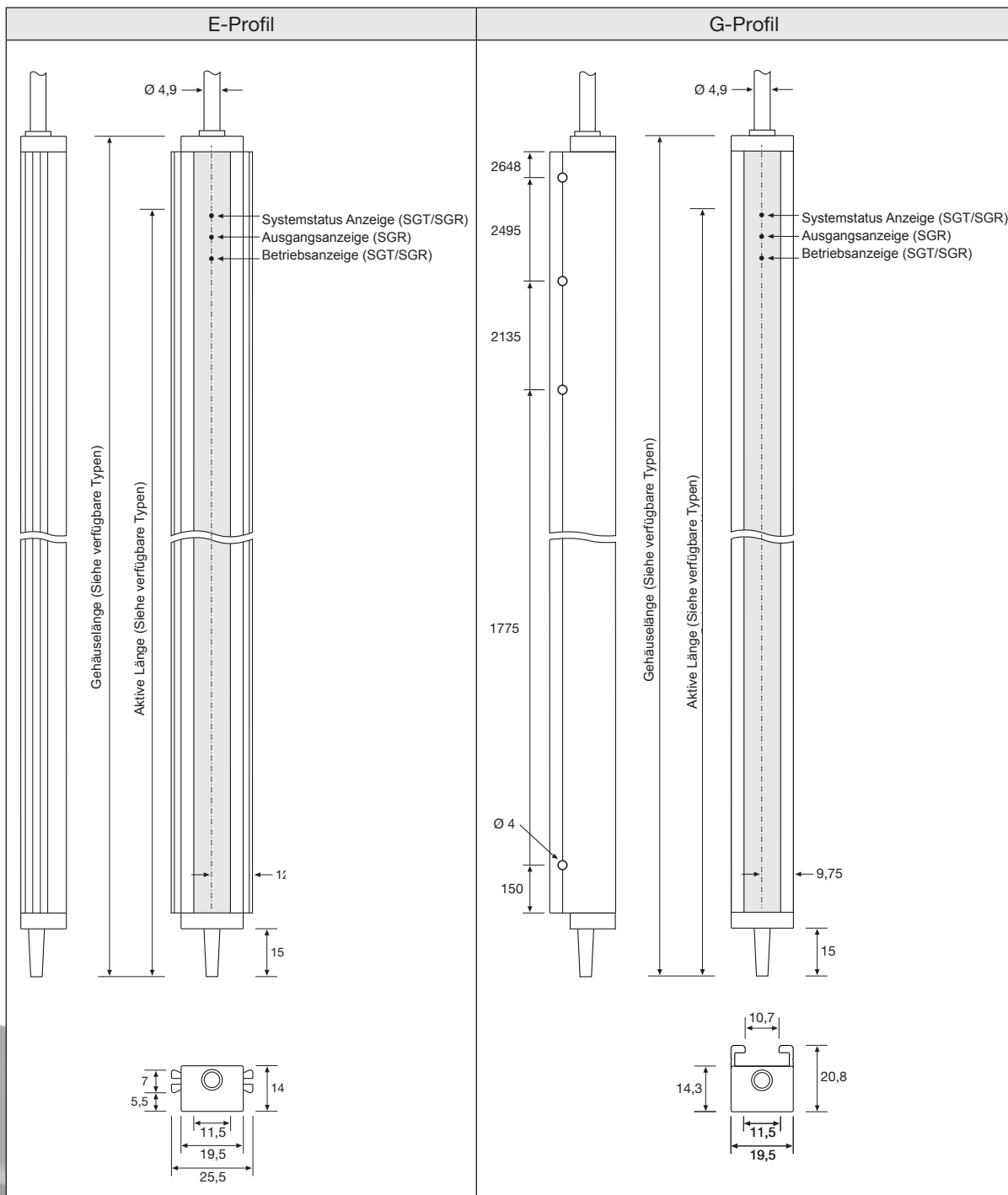


Nutenstein für G-Profil
(im Lieferumfang enthalten)



Maßzeichnungen

Alle Maße in mm



FAX: 0511-728 50-33

Bitte rufen Sie mich an

Ich wünsche einen Besuchstermin mit Funktionsmuster

Hiermit bestelle ich zur sofortigen Lieferung

Bitte erstellen Sie mir ein Angebot über

Pos.	Art. Nr.	Artikelbezeichnung	Menge	Preis/Stück	Preis gesamt
1					
2					
3					

Bitte senden Sie mir ausführliche Unterlagen zu folgenden Produktbereichen:

<input type="checkbox"/> Sensoren für robuste Umgebungen <ul style="list-style-type: none"> ■ Unempfindlich bei Verschmutzung, Erschütterung, Feuchtigkeit und Justage 	<input type="checkbox"/> Sensoren für den Unfallschutz <ul style="list-style-type: none"> ■ Maschinen- und Anlagenabsicherung
<input type="checkbox"/> Sensoren für die Verkehrstechnik <ul style="list-style-type: none"> ■ Busse und Bahnen 	<input type="checkbox"/> Überwachungssysteme für Produktionsprozesse <ul style="list-style-type: none"> ■ Bildverarbeitung (QS) ■ Materialfluss (Flüssigkeiten / Schüttgüter) ■ Umgebung (Staub)
<input type="checkbox"/> Sensoren für Türen, Tore und Schranken <ul style="list-style-type: none"> ■ Aufzüge ■ Industrietore ■ Zutrittsberechtigungen 	<input type="checkbox"/> Kundenspezifische Lösungen <ul style="list-style-type: none"> ■ Betten-Container Vorrangschaltung an Aufzügen in Krankenhäuser ■ ... ■ ...

Firma:	<input type="text"/>	Telefon:	<input type="text"/>
Abteilung:	<input type="text"/>	Fax:	<input type="text"/>
Name, Vorname:	<input type="text"/>	E-Mail:	<input type="text"/>
Straße:	<input type="text"/>	Datum/Unterschrift:	<input type="text"/>
PLZ, Ort:	<input type="text"/>		<input type="text"/>

