

# Optisches Sensor-System SP 2000



- Einweg-Lichtschranken
- Reflexions-Lichtschranken
- Reflexions-Lichttaster energetisch
- Reflexions-Lichttaster mit Hintergrundausblendung

**Die robuste Lösung  
für anspruchsvolle  
Automatisierungsaufgaben**



# Serie SP 2000

## Mehr Wirtschaftlichkeit durch störungsfreie Abläufe auch unter extremen Arbeitsbedingungen

Ob im Maschinenbau, der Containerverschiffung oder in Zementwerken. Überall, wo Automatisierungstechnik eingesetzt wird, muss sie sicher und zuverlässig arbeiten. Auch bei hohen Verschmutzungsgraden, Feuchtigkeit und starken Erschütterungen. Denn Fertigungs- und Produktionsausfälle sind teuer und senken die Wirtschaftlichkeit. Standzeiten gehen immer zu Lasten Ihres Unternehmens.

Das Telco-Sensorsystem SP 2000 verbindet höchste Robustheit und Flexibilität. Sie zeichnet sich durch die hohe Schutzart und eine besondere Stoß- und Vibrationsfestigkeit aus. Damit bietet Ihnen Sitron eine Lösung, die auch unter extremen Arbeits- und Umgebungsbedingungen störungsfrei, präzise und zuverlässig ihre Aufgaben erfüllt.

### Vorteile SP 2000:

- Große Schaltabstände / -Tastweiten
- Hohe Leistungsreserve bei Verschmutzung
- 10 - 30 VDC und  
12 - 240 VDC / 20 - 240 VAC-Typen
- Transistor- oder Relaisausgang
- Stecker- oder Kabelanschluss
- Signal- und Funktions-LED's
- Empfindlichkeit einstellbar
- Hell-/Dunkelschaltung einstellbar
- Ein-/Ausschaltverzögerung einstellbar
- Schutzart IP67
- Stoß-/Vibrationsfest



Drehbare Anschlussbuchse ermöglicht vertikalen und horizontalen Kabelabgang!

### Funktionsarten:

- Einweg- Lichtschanke Sn: 0... 45 m



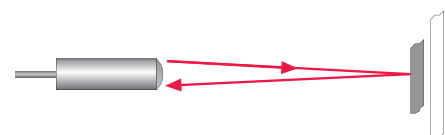
- Reflexions-Lichtschanke Sn: bis 10 m polarisiert



- Reflexions-Lichttaster Sn: bis 5 m energetisch



- Reflexions-Lichttaster Sn: bis 2 m mit Hintergrundausbldung



# Einweg-Lichtschanke



Schaltabstand

0 - 45 m



## Technische Daten

### Sender: SPT 2xxx

### Empfänger: SPR 2xxx

Lichtart	LED: infrarot 880 nm; gepulst	
Schaltabstand		mit Poti einstellbar
Schaltfrequenz		DC-Type: 250 Hz AC/DC-Type: 25 Hz
Ansprech-/Abfallzeit		DC-Type: 2/2 ms AC/DC-Type: 20/20 ms
Betriebsspannungsbereich: DC	10 - 30 VDC; Verpolschutz	10 - 30 VDC; Verpolschutz
Betriebsspannungsbereich: AC/DC	12 - 240 VDC / 20 - 240 VAC	12 - 240 VDC / 20 - 240 VAC
Eigenstromaufnahme	DC-Type: < 65 mA ; AC/DC-Type: < 70 mA	DC-Type: < 65 mA ; AC/DC-Type: < 70 mA
Betriebsspannungsanzeige	grüne LED	grüne LED
Testeingang	ja, nur bei DC-Ausführung	
Ausgangsfunktion		Hell-/Dunkelschaltung mit Poti einstellbar
Ein-/Ausschaltverzögerung		0 - 10 s mit Poti einstellbar
Ausgang: DC-Type		PNP/NPN; max. 200 mA/30 VDC; Kurzschlusschutz
Ausgang: AC/DC-Type		Relais; potentialfreier Wechsler; 3 A / 240 VAC
Schaltzustandsanzeige		gelbe LED
Signalstatusanzeige		rote LED
Öffnungswinkel	± 2 °	± 2,5 °
Fremdlichtsicherheit		25 kLux
Vibrationsfestigkeit	10 - 55 Hz / 1,5 mm	10 - 55 Hz / 1,5 mm
Stoßfestigkeit	30 g	30 g
Schutzart	IP67	IP67
Anschluss	Stecker: M12x1; 4-polig; Kabel: 2/3-polig; 5 m	Stecker: M12x1; 4-polig; Kabel: 4/5-polig; 5 m
Gehäuse	Polycarbonat	Polycarbonat
Betriebsumgebungstemperatur	-20 °C bis +55 °C	-20 °C bis +55 °C
Lagertemperatur	-40 °C bis +80 °C	-40 °C bis +80 °C
Spezifikation	CE;  bei AC-Typen	CE;  bei AC-Typen

Sicherheitshinweis: Der Einsatz in Anwendungen, bei denen die Sicherheit von Personen ausschließlich von der Gerätefunktion abhängt, ist unzulässig.

Bestellbezeichnung	Sender: SPT 2xxx	Art.Nr.	Empfänger: SPR 2xxx	Art.Nr.
DC-Type: Stecker M12x1	SPT 2645 J	7672	SPR 2645 TJ	7675
DC-Type: Kabel 5 m	SPT 2645 5	10025	SPR 2645 T5	10026
AC/DC-Type: Kabel 5 m	SPT 2945 5	7654	SPR 2945 T5	7713

# Serie SP 2000

## Reflexions-Lichtschanke, polarisiert




Schaltabstand

0,2 - 10 m



### Technische Daten

	SPPR 2610 T x	SPPR 2910 T 5		
Lichtart	LED: rot 670 nm; polarisiert	LED: rot 670 nm; polarisiert		
Schaltabstand	mit Poti einstellbar	mit Poti einstellbar		
Schaltfrequenz	250 Hz	25 Hz		
Ansprech-/Abfallzeit	2 ms / 2 ms	20 ms / 20 ms		
Betriebsspannungsbereich	10 - 30 VDC; Verpolschutz	12 - 240 VDC / 20 - 240 VAC		
Eigenstromaufnahme	< 65 mA	< 70 mA		
Betriebsspannungsanzeige	grüne LED	grüne LED		
Ausgangsfunktion	Hell-/Dunkelschaltung mit Poti einstellbar	Hell-/Dunkelschaltung mit Poti einstellbar		
Ein-/Ausschaltverzögerung	0 - 10 s mit Poti einstellbar	0 - 10 s mit Poti einstellbar		
Ausgang	PNP/NPN; 200 mA/30 VDC; Kurzschlusschutz	Relais: potentialfreier Wechsler; 3 A / 240 VAC		
Schaltzustandsanzeige	gelbe LED	gelbe LED		
Signalstatusanzeige	rote LED	rote LED		
Öffnungswinkel	± 1,5 °	± 1,5 °		
Fremdlichtsicherheit	25 kLux	25 kLux		
Vibrationsfestigkeit	10 - 55 Hz / 1,5 mm	10 - 55 Hz / 1,5 mm		
Stoßfestigkeit	30 g	30 g		
Schutzart	IP67	IP67		
Anschluss	Stecker: M12x1; 4-polig; Kabel: 4-polig; 5 m	Kabel: 5-polig; 5 m		
Gehäuse	Polycarbonat	Polycarbonat		
Betriebsumgebungstemperatur	-20 °C bis +55 °C	-20 °C bis +55 °C		
Lagertemperatur	-40 °C bis +80 °C	-40 °C bis +80 °C		
Spezifikation	CE	CE; 		
<b>Bestellbezeichnung</b>	<b>DC-Typen</b>	<b>Art.Nr.</b>	<b>AC/DC-Typen</b>	<b>Art.Nr.</b>
Stecker: M12x1; 4-polig	SPPR 2610 T J	9408		
Kabel: 4/5-polig; 5 m	SPPR 2610 T 5	9454	SPPR 2910 T 5	7810

## Reflexions-Lichttaster

Tastweite

50 ... 3000 mm

50 ... 5000 mm

50 ... 1500 mm

50 ... 2000 mm

Funktion

Energetisch



Hintergrundausbldung



### Technische Daten

### SPP 2xxx

### SPBS 2xxx

Lichtart

LED: infrarot 880 nm; gepulst

LED: infrarot 880 nm; gepulst

Tastweite

mit Poti einstellbar

mit Poti einstellbar

Schaltfrequenz

DC-Type: 250 Hz AC/DC-Type: 25 Hz

DC-Type: 250 Hz AC/DC-Type: 25 Hz

Ansprech-/Abfallzeit

DC-Type: 2/2 ms AC/DC-Type: 20/20 ms

DC-Type: 2/2 ms AC/DC-Type: 20/20 ms

Betriebsspannungsbereich: DC

10 - 30 VDC; Verpolschutz

10 - 30 VDC; Verpolschutz

Betriebsspannungsbereich: AC/DC

12 - 240 VDC / 20 - 240 VAC

12 - 240 VDC / 20 - 240 VAC

Eigenstromaufnahme

DC-Type: < 65 mA ; AC/DC-Type: < 70 mA

DC-Type: < 65 mA ; AC/DC-Type: < 70 mA

Betriebsspannungsanzeige

grüne LED

grüne LED

Ausgangsfunktion

Hell-/Dunkelschaltung mit Poti einstellbar

Hell-/Dunkelschaltung mit Poti einstellbar

Ausgang: DC-Type

PNP/NPN; 200 mA/30 VDC; Kurzschlusschutz

PNP/NPN; 200 mA/30 VDC; Kurzschlusschutz

Ausgang: AC/DC-Type

Relais; potentialfreier Wechsler; 3 A/240 VAC

Relais; potentialfreier Wechsler; 3 A/240 VAC

Schaltzustandsanzeige

gelbe LED

gelbe LED

Signalstatusanzeige

rote LED

rote LED

Hysteresis

5 - 15 %

3 - 10 %

Öffnungswinkel

± 5 °

± 5 °

Fremdlichtsicherheit

25 kLux

25 kLux

Vibrationsfestigkeit

10 - 55 Hz / 1,5 mm

10 - 55 Hz / 1,5 mm

Stoßfestigkeit

30 g

30 g

Schutzart

IP67

IP67

Anschluss

Stecker: M12x1; 4-polig / Kabel: 4/5-polig; 5 m

Stecker: M12x1; 4-polig / Kabel: 4/5-polig; 5 m

Gehäuse

Polycarbonat

Polycarbonat

Betriebsumgebungstemperatur

-20 °C bis +55 °C

-20 °C bis +55 °C

Lagertemperatur

-40 °C bis +80 °C

-40 °C bis +80 °C

Spezifikation

CE; bei AC-Typen

CE; bei AC-Typen

### Bestellbezeichnung

SPP 2xx3

Art.Nr.

SPP 2xx5

Art.Nr.

SPBS 2xx1

Art.Nr.

SPBS 2xx2

Art.Nr.

DC-Type: Stecker M 12x1

SPP 2603 J

7754

SPP 2605 J

10114

SPBS 2601 J

7813

SPBS 2602 J

10064

DC-Type: Kabel 5 m

SPP 2603 5

9512

SPP 2605 5

10371

SPBS 2601 5

9421

SPBS 2602 5

11356

AC/DC-Type: Kabel 5 m

SPP 2903 5

9444

SPP 2905 5

10085

SPBS 2901 5

9530

SPBS 2902 5

10150

Tastweite max.

3000 mm

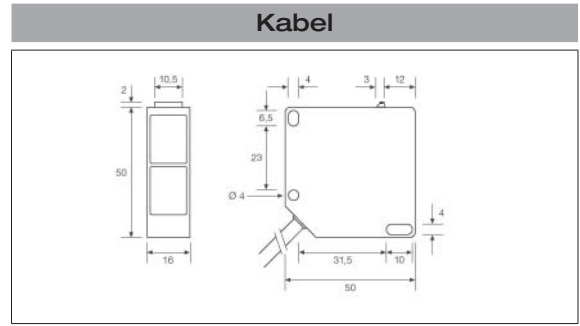
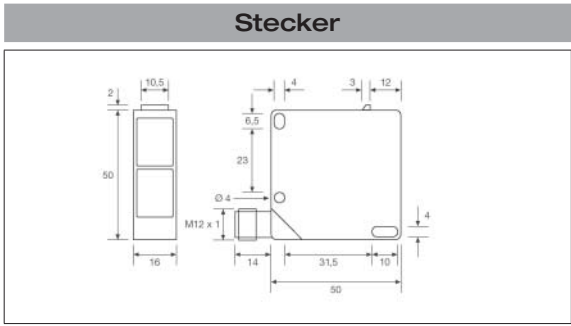
5000 mm

1500 mm

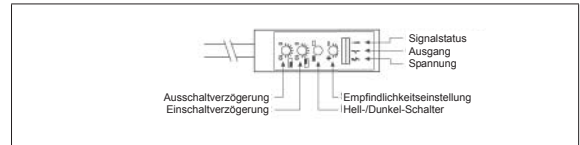
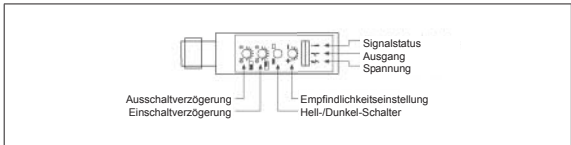
2000 mm

**Hinweis:** Auch mit Timer-Funktion lieferbar.

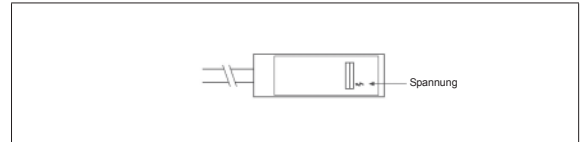
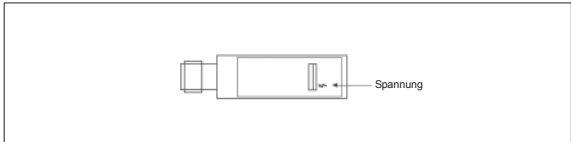
## Maßzeichnung / Modellvarianten



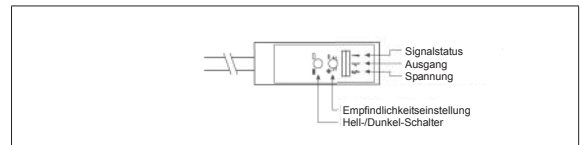
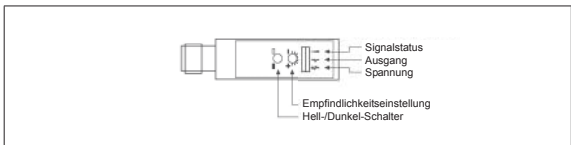
### Reflexions-Lichtschanke



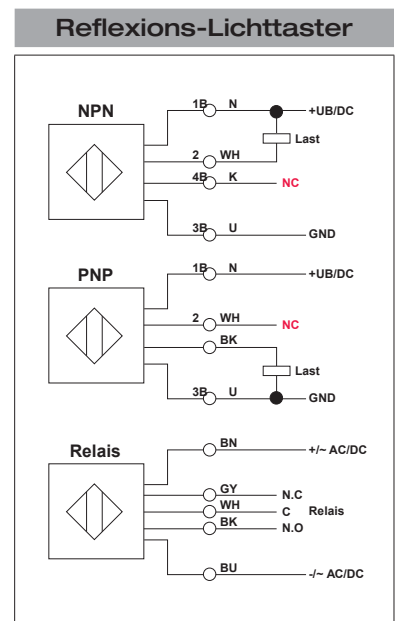
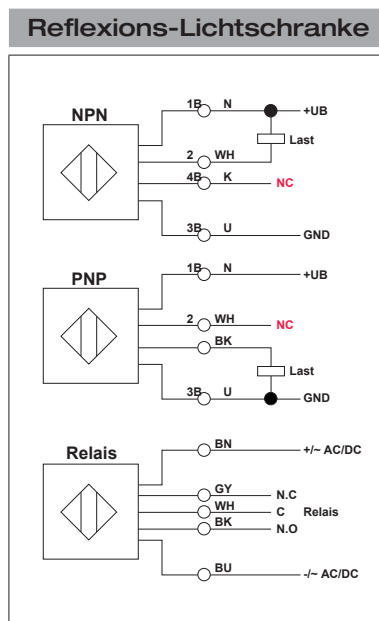
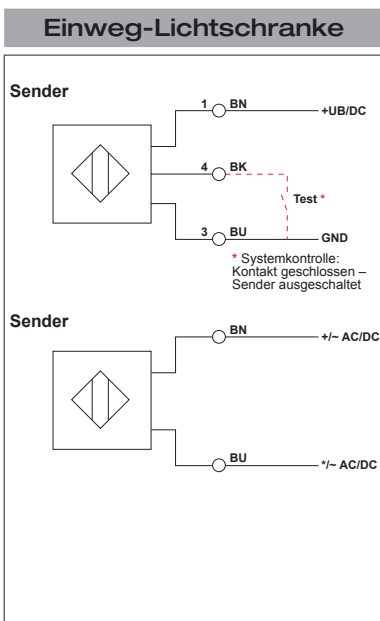
### Einweg-Lichtschanke



### Reflexions-Lichttaster



## Anschlussschema


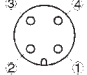




Empfänger

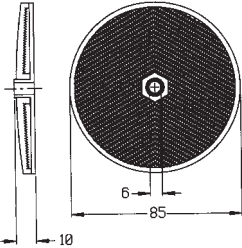
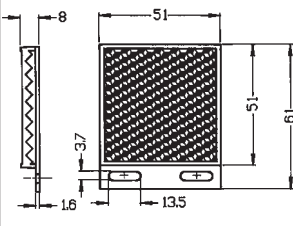
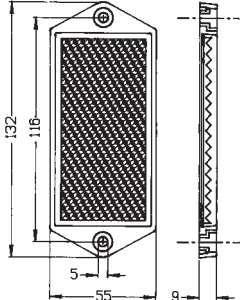
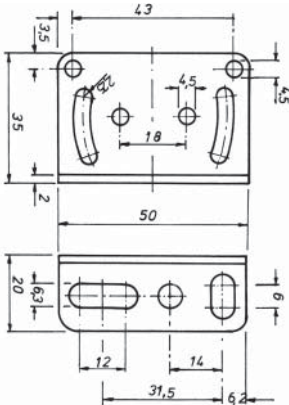
Anschluss siehe Reflex-LS oder Taster

nc = not conect / nicht anschließen


## Zubehör

<b>M12 Anschlusskabel</b>	- Kupplung mit Schraubverschluss, halogenfrei - PUR-Außenmantel $\varnothing$ 0,5 mm; 4 x 0,25 mm <sup>2</sup>		
		<b>Polzahl / Farbkennung</b>  4-polig  1 = braun 2 = weiss 3 = blau 4 = schwarz	<b>Länge</b> 5 m 10 m 15 m

<b>M12 Kupplungsdosen</b>	- Kupplung mit Schraubverschluss; konfektionierbar (Schraubanschluss) - Kabelverschraubung $\varnothing$ 3,5 - 6,5 mm		
		<b>Polzahl / Kontaktbelegung nach DIN EN 50040</b>  4-polig  1 = braun 2 = weiss 3 = blau 4 = schwarz	<b>Bestellbezeichnung</b> KD - ZG - 12/4

Reflektoren			Universalhalterung
			 (Im Lieferumfang enthalten)
Tripelreflektor zum Aufschrauben Bestellbezeichnung: RE 85	Tripelreflektor zum Aufschrauben Bestellbezeichnung: RE 50/60	Tripelreflektor zum Aufschrauben Bestellbezeichnung: RE 55/132	

## Bedien- und Anzeigeelement SP 2000

	← Anzeigen →	LED-Anzeigen	
	← Empfindlichkeit	Signalstatus (rot)	!
	← Hell-/Dunkel-Schalter	Ausgang (gelb)	⚡
	← Einschaltverzögerung (nur T-Modelle)	Spannung (grün)	⚡
	← Ausschaltverzögerung (nur T-Modelle)		

- Die grüne LED leuchtet, wenn die Betriebsspannung angelegt ist.
- Die gelbe LED leuchtet, wenn der Signalausgang aktiviert ist.
- Die rote LED dient als Systemstatusanzeige. Sie leuchtet bei kritischer Funktionsreserve.

FAX: 0511-728 50-33

Bitte rufen Sie mich an

Ich wünsche einen Besuchstermin mit Funktionsmuster

Hiermit bestelle ich zur sofortigen Lieferung

Bitte erstellen Sie mir ein Angebot über

Pos.	Art. Nr.	Artikelbezeichnung	Menge	Preis/Stück	Preis gesamt
1					
2					
3					

Bitte senden Sie mir ausführliche Unterlagen zu folgenden Produktbereichen:

<input type="checkbox"/> <b>Sensoren für robuste Umgebungen</b> <ul style="list-style-type: none"> <li>■ Unempfindlich bei Verschmutzung, Erschütterung, Feuchtigkeit und Justage</li> </ul>	<input type="checkbox"/> <b>Sensoren für den Unfallschutz</b> <ul style="list-style-type: none"> <li>■ Maschinen- und Anlagenabsicherung</li> </ul>
<input type="checkbox"/> <b>Sensoren für die Verkehrstechnik</b> <ul style="list-style-type: none"> <li>■ Busse und Bahnen</li> </ul>	<input type="checkbox"/> <b>Überwachungssysteme für Produktionsprozesse</b> <ul style="list-style-type: none"> <li>■ Bildverarbeitung (QS)</li> <li>■ Materialfluss (Flüssigkeiten / Schüttgüter)</li> <li>■ Umgebung (Staub)</li> </ul>
<input type="checkbox"/> <b>Sensoren für Türen, Tore und Schranken</b> <ul style="list-style-type: none"> <li>■ Aufzüge</li> <li>■ Industrietore</li> <li>■ Zutrittsberechtigungen</li> </ul>	<input type="checkbox"/> <b>Kundenspezifische Lösungen</b> <ul style="list-style-type: none"> <li>■ Betten-Container Vorrangschaltung an Aufzügen in Krankenhäuser</li> <li>■ ...</li> <li>■ ...</li> </ul>

Firma:	<input type="text"/>	Telefon:	<input type="text"/>
Abteilung:	<input type="text"/>	Fax:	<input type="text"/>
Name, Vorname:	<input type="text"/>	E-Mail:	<input type="text"/>
Straße:	<input type="text"/>	Datum/Unterschrift:	<input type="text"/>
PLZ, Ort:	<input type="text"/>		<input type="text"/>

© Sitron Sensor GmbH • Änderungen vorbehalten • 02.2016 • Bock Mediengestaltung

