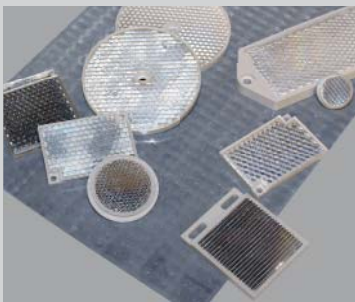


Zubehör



Anschlusskabel
Verbindungskabel
Kupplungsdosen
Stecker
Halterungen
Blenden
Reflektoren
Reflexionsfolien
Isoliergehäuse

Zubehör



■ Anschlusskabel – Wann PUR – wann PVC?

Im Maschinenbau und der Automobilindustrie wird meistens auf PUR zurückgegriffen. Die aus Polyurethan (PUR) bestehende Ummantelung bleibt auch im Dauereinsatz flexibel. Sie hält hohe mechanische Belastungen stand, ist abriebfest und ist gegen Chemikalien und Öl beständig. Aus diesem Grund werden solche Kabel mit diesem Mantel vor allem in Werkzeugmaschinen, der Lebensmittelindustrie und in Produktionsstraßen eingesetzt. Bei den PUR-Leitungen unterscheidet man zusätzlich flammwidriges und nicht flammwidriges PUR. Die Flammwidrigkeit wird benötigt um die Leitung mit den notwendigen UL Erfordernissen auszustatten. Sie findet immer mehr Anwendungen in vielen Applikationen um geforderte Brandschutz-Normen zu erfüllen.

Bei Ölkontakt werden bei PVC die Weichmacher herausgelöst; die Leitung wird spröde und bricht. Deshalb ist bei möglichem Öl- oder Bohrmilchkontakt PUR zu verwenden. Bei überwiegendem Einsatz im Wasser wiederum PVC, da PUR Leitungen mit der Zeit aufquellen und undicht werden.

Kabelmäntel aus PVC (Polyvinylchlorid) sollen nicht ganz so widerstandsfähig gegen hohe mechanischer Belastungen sein wobei es hier vielmehr auf die richtigen Mischungsverhältnisse ankommt. So kann man diesen Werkstoff hervorragend auf Abriebeigenschaften oder auch gegen Reinigungsmittel optimieren. Aufgrund seines chemischen Aufbaues ist PVC ein schwer entflammbarer Werkstoff. Jedoch werden im Brandfall Halogene freigesetzt, die eine Gefahr für Mensch, Natur, Gebäude und Maschinen darstellen können. Außerdem sind die PVC Steuer- und Datenleitungen nicht für die Verlegung im Freien geeignet. Einsatzgebiete sind z. B.: Fließ- und Montagebänder, Förderanlagen, Fertigungsstraßen, Installations- und Verpackungstechnik, Textil- und Holzbearbeitung, Automatisierungstechnik, Eisen- und Stahlerzeugungsindustrie.

■ Halogenfrei?

Das übliche Material zur Kabelisolation ist in der Regel PVC (Polyvinylchlorid). Dieses kann im Fall eines Brandes sehr problematisch werden, da bei Hitzeeinwirkung aggressive und giftige Gase freigesetzt werden.

Um Menschen und Sachwerte zu schützen, werden in sensiblen Bereichen, wie Busse und Bahnen halogenfreie Kabel und Leitungen vorgeschrieben. Halogenfreie Kunststoffe (z. B. Silikon-Kautschuk, Polyethylen, Polyamid oder Polypropylen) die so ausgerüstet sind, dass sie die Sicherheitsanforderungen erfüllen, sind schwer entflammbar und zeigen geringe Brandfortleitung, so dass sie nicht zur Ausweitung des Brandherdes beitragen. Hier werden dem Kunststoff Copolymere als „Füllstoffe“ beigemischt, die die Verbrennung verzögern und kontrollieren.

■ Leitungen für die Bahntechnik

Leitungen für die Bahntechnik weisen ein verbessertes Brennverhalten auf. Produktvorteile sind keine Brandweiterleitung, flammhemmende und selbstverlöschende Eigenschaften und Flexibilität. Diese eignen sich daher besonders für die Innenverkabelung von Schienenfahrzeugen.

Kabel und Leitungen aus diesem Produktbereich weisen u. a. folgende Eigenschaften auf:

- Halogenfrei
- Keine Brandweiterleitung
- Flammhemmend und selbstverlöschend
- Erfüllt die Brandschutzanforderungen nach DIN EN 45545-2 für die Gefährdungsstufen HL1-3

■ Halterungen und Blenden für Sensoren

Für die Montage der Sensoren bieten wir eine große Auswahl an Standardmontagematerial, das es Ihnen ermöglicht, die Geräte zuverlässig zu montieren und unkompliziert auszurichten, sofern notwendig.

Blenden für Lichtschranken in Bauform Ø 10 mm, M12 und M18 ermöglichen die Anpassung an verschiedene Applikationen. Sie bieten mechanischen Schutz vor Beschädigung sowie aggressiven Medien. Loch- oder Schlitzblenden, auf Sender und Empfänger aufgesetzt, fokussieren den effektiven Strahldurchmesser auf 1 mm und ermöglichen damit das Erkennen sehr kleiner Objekte. Außerdem bieten auch sie einen Schutz gegen Abrieb der Sensoren.



■ Spezial - Reflektoren bis +150° C

Bei dem Reflektor RE 50/60 - 150 handelt es sich um einen Spezial-Reflektor, der Temperaturen bis + 150° C ausgesetzt werden kann, ohne seine hervorragenden Reflexionseigenschaften zu verlieren. Die beiden Langlöcher erlauben vielfältige Einsatzmöglichkeiten auch bei höheren Temperaturen.



■ Anti - Beschlag - Reflektoren

Dank der nanostrukturierten Antibeschlagsoberfläche können Reflektoren jetzt auch dort eingesetzt werden, wo der Einsatz bisher problematisch war, z. B. Kühlhäuser, Wäschereien und Toreinfahrten. Die neuartigen Reflektoren können nicht mehr beschlagen und verhindern dadurch eine Fehlfunktion beim Einsatz von Reflexionslichtschranken.

■ Isoliergehäuse

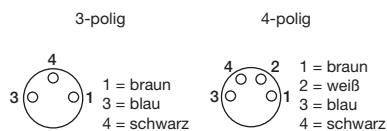
Die Isoliergehäuse, Serie Sibox, eignen sich besonders für die Montage der TELCO-Lichtschrankenverstärker PA, MPA und PAB(A/Q). Sie bestehen aus schlagzähem Thermoplast. Um die Funktionskontrollen (LED's) der Einbaugeräte bei geschlossenem Isoliergehäuse erkennen zu können, sind die Deckel transparent.



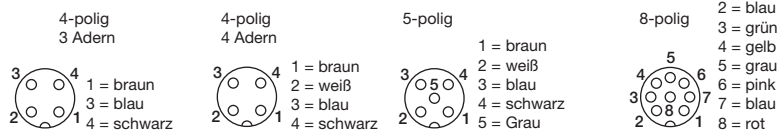
Anschlusskabel

Ob für die Signal- und Energieübertragung auf der Sensor-/Aktor-Ebene oder für den Einsatz in Bussystemen – für Ihre Applikation haben wir das passende Kabel. M8- und M12-Steckverbinder sind in der Industrie etabliert. Hier finden Sie unsere Standard-Ausführungen 3-, 4-, 5- und 8-polig mit PUR Außenmantel und Schutzart IP67. Weitere Ausführungen auf Anfrage.

Anschluss: M8



Anschluss : M12



Bestellbezeichnung M8 gerade

| Länge | 3-pol., 3 x 0,25 mm ² | Art.-Nr. | 4-pol., 4 x 0,25 mm ² | Art.-Nr. | 4-pol., 4 x 0,5 mm ² | Art.-Nr. |
|-------|----------------------------------|----------|----------------------------------|----------|---------------------------------|----------|
| 5 m | AK-ZG-8/3-5 m | 4562 | AK-ZG-8/4-5 m | 4563 | AK-ZG-8/4-5 m / SI-LED | 13735 |
| 10 m | AK-ZG-8/3-10 m | 6806 | AK-ZG-8/4-10 m | 7382 | AK-ZG-8/4-10 m / SI-LED | 13736 |
| 15 m | AK-ZG-8/3-15 m | 8722 | AK-ZG-8/4-15 m | 8723 | AK-ZG-8/4-15 m / SI-LED | 13737 |

Bestellbezeichnung M8 gewinkelt

| Länge | 3-pol., 3 x 0,25 mm ² | Art.-Nr. | 4-pol., 4 x 0,25 mm ² | Art.-Nr. |
|-------|----------------------------------|----------|----------------------------------|----------|
| 5 m | AK-WG-8/3-5 m | 4550 | AK-WG-8/4-5 m | 4552 |
| 10 m | AK-WG-8/3-10 m | 8289 | AK-WG-8/4-10 m | 8724 |
| 15 m | AK-WG-8/3-15 m | 8481 | AK-WG-8/4-15 m | 8725 |

Bestellbezeichnung M8 gewinkelt - LED

| Länge | 3-pol., 3 x 0,25 mm ² | Art.-Nr. | 4-pol., 4 x 0,25 mm ² | Art.-Nr. |
|-------|----------------------------------|----------|----------------------------------|----------|
| 5 m | AK-WG-8/3-5 m-LED | 4551 | | |
| 10 m | AK-WG-8/3-10 m-LED | 11059 | AK-WG-8/4-10 m-LED | 8688 |
| 20 m | AK-WG-8/3-20 m-LED | 12283 | AK-WG-8/4-20 m-LED | 12278 |

Bestellbezeichnung M12 gerade (ZG) / gewinkelt (WG), 4-polig

| Länge | 4-pol., 4 x 0,25 mm ² | Art.-Nr. | 4-pol., 4 x 0,25 mm ² | Art.-Nr. |
|-------|----------------------------------|----------|----------------------------------|----------|
| 5 m | AK-ZG-12/4-5 m | 4560 | AK-WG-12/4-5 m | 4547 |
| 10 m | AK-ZG-12/4-10 m | 8594 | AK-WG-12/4-10 m | 7663 |
| 15 m | AK-ZG-12/4-15 m | 8676 | AK-WG-12/4-15 m | 4548 |

Bestellbezeichnung M12 gewinkelt - LED

| Länge | 3-pol., 3 x 0,25 mm ² | Art.-Nr. | 4-pol., 4 x 0,25 mm ² | Art.-Nr. |
|-------|----------------------------------|----------|----------------------------------|----------|
| 5 m | AK-WG-12/3-5 m-LED | 4549 | AK-WG-12/4-5 m-LED | 09603 |
| 10 m | | | AK-WG-12/4-10 m-LED | 6960 |
| 20 m | | | AK-WG-12/4-20 m-LED | 12276 |

Bestellbezeichnung M12 gerade (ZG) / gewinkelt (WG), 5-polig

| Länge | 5-pol., 5 x 0,25 mm ² | Art.-Nr. | 5-pol., 5 x 0,25 mm ² | Art.-Nr. |
|-------|----------------------------------|----------|----------------------------------|----------|
| 5 m | AK-ZG-12/5-5 m | 7944 | AK-WG-12/5-5 m | 7943 |
| 10 m | AK-ZG-12/5-10 m | 7152 | | |
| 15 m | AK-ZG-12/5-15 m | 7493 | | |

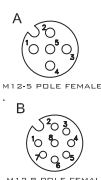
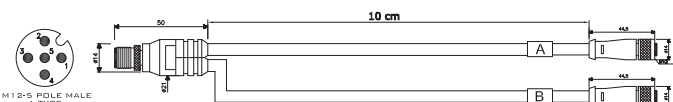
Bestellbezeichnung M12 gerade (ZG) / gewinkelt (WG), 8-polig

| Länge | 8-pol., 8 x 0,25 mm ² | Art.-Nr. | 8-pol., 8 x 0,25 mm ² | Art.-Nr. |
|-------|----------------------------------|----------|----------------------------------|----------|
| 5 m | AK-ZG-12/8-5 m | 4312 | AK-WG-12/8-5 m | 12089 |
| 10 m | AK-ZG-12/8-10 m | 5320 | AK-WG-12/8-10 m | 12090 |
| 20 m | AK-ZG-12/8-20 m | 5519 | AK-WG-12/8-20 m | 9462 |

Sonderkabel TSS Lichtgitter Telco

Bestellbezeichnung M12 gerade

| Länge | 12-pol., 12 x 0,14 mm ² | Art.-Nr. | 5-pol., 5 x 0,14 mm ² | Art.-Nr. |
|-------|---|----------|--------------------------------------|----------|
| 10 m | CAB KV 1212 PVC-GY S 10 Empfänger-Kabel | 14096 | CAB KV 5512 PVC-BK S 10 Sender-Kabel | 14095 |
| 0,1 m | Y-Verbindungskabel TSS 01 VK-12ZS-12ZK5/ZK8-0.1 | | | 15074 |



Das Verbindungskabel ermöglicht den einfachen Anschluss eines TSS 01 Lichtgitter-Systems an einem vorhandenen 4-/5-poligen M12-Anschluss. Das Halbleiterrelais ist mit beiden Anschlüssen heraus geführt, auch der Control-Eingang für die Auswahl gekreuzte oder parallele Strahlen.

Selbstkonfektionierbare Kupplungen und Stecker

Gerade und gewinkelte Ausführungen in M8 und M12 mit Schraub-/Löt- oder Schneid-Technik bieten eine einfache Installation und eine enorme Lösungsvielfalt für industrielle Anwendungen. Sie bieten höchste Zuverlässigkeit bei maximaler Flexibilität.

Kupplungen

Bestellbezeichnung M8 gewinkelt

| Ausführung | 3-pol. | Art.-Nr. | 4-pol. | Art.-Nr. |
|------------|--------------|----------|--------------|----------|
| Schraub | KD-WG-8/3 | 15866 | | |
| Löt | KD-WG-8/3-LT | 4882 | KD-WG-8/4-LT | 4883 |
| Schneid | | | | |

Bestellbezeichnung M8 gerade

| Ausführung | 3-pol. | Art.-Nr. | 4-pol. | Art.-Nr. |
|------------|---------------|----------|---------------|----------|
| Schraub | | | KD-ZG-8/4 | 13183 |
| Löt | KD-ZG-8/3-LT | 4888 | KD-ZG-8/4-LT | 4889 |
| Schneid | KD-ZG-8/3-SKT | 15937 | KD-ZG-8/4-SKT | 14624 |

Bestellbezeichnung M12 gerade (ZG) / gewinkelt (WG)

| Ausführung | 4-pol. gerade | Art.-Nr. | 4-pol. gewinkelt | Art.-Nr. |
|------------|----------------|----------|------------------|----------|
| Schraub | KD-ZG-12/4 | 4886 | KD-WG-12/4 | 4878 |
| Quickon | KD-ZG-12/4-Q | 10730 | | |
| Schneid | KD-ZG-12/4-SKT | 14535 | KD-WG-12/4-SKT | 14536 |

| Ausführung | 5-pol. gerade | Art.-Nr. | 5-pol. gewinkelt | Art.-Nr. |
|------------|---------------|----------|------------------|----------|
| Schraub | KD-ZG-12/5 | 9492 | KD-WG-12/5 | 12005 |
| Quickon | KD-ZG-12/5-Q | 12103 | | |

| Ausführung | 8-pol. gerade | Art.-Nr. | 8-pol. gewinkelt | Art.-Nr. |
|------------|---------------|----------|------------------|----------|
| Schraub | KD-ZG-12/8 | 6831 | KD-WG-12/8 | 5489 |

Stecker

Bestellbezeichnung M8 gewinkelt

| Ausführung | 3-pol. | Art.-Nr. | 4-pol. | Art.-Nr. |
|------------|-----------|----------|-----------|----------|
| Schraub | KS-WG-8/3 | 7455 | KS-WG-8/4 | 4862 |

Bestellbezeichnung M8 gerade

| Ausführung | 3-pol. | Art.-Nr. | 4-pol. | Art.-Nr. |
|------------|-----------|----------|---------------|----------|
| Löt | KS-ZG-8/3 | 7456 | KS-ZG-8/4 | 8726 |
| Schneid | | | KS-ZG-8/4-SKT | 14625 |

Bestellbezeichnung M12 gewinkelt

| Ausführung | 4-pol. | Art.-Nr. | 8-pol. | Art.-Nr. |
|------------|------------|----------|--------|----------|
| Schraub | KS-WG-12/4 | 8727 | | |

Bestellbezeichnung M12 gerade

| Ausführung | 4-pol. gerade | Art.-Nr. | 5-pol. gerade | Art.-Nr. |
|------------|----------------|----------|---------------|----------|
| Schraub | KS-ZG-12/4 | 8658 | KS-ZG-12/5 | 7059 |
| Schneid | KS-ZG-12/4-SKT | 15901 | | |

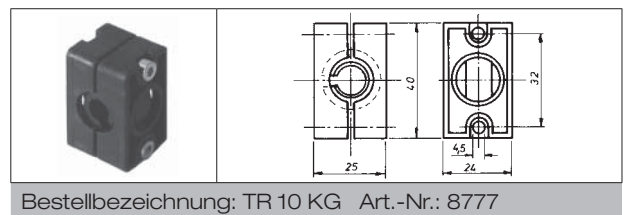
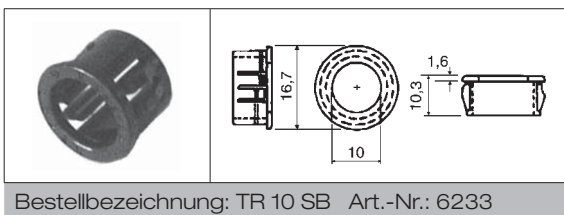
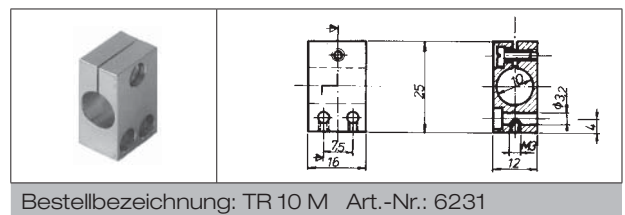
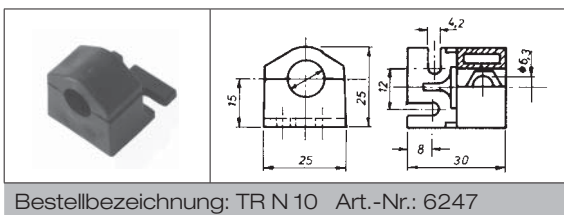
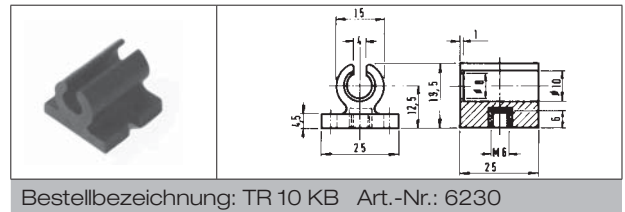
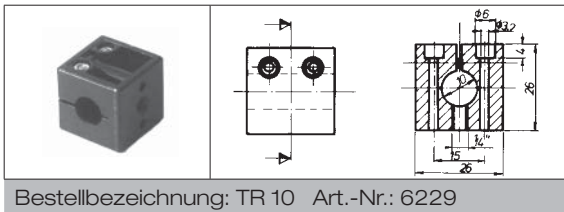
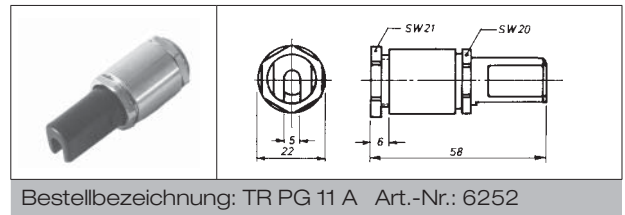
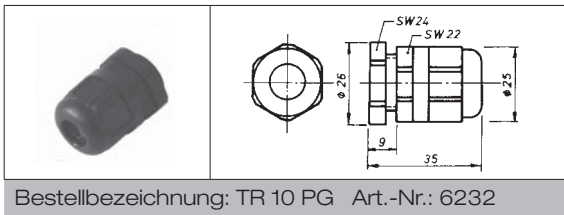
Adapter

Bestellbezeichnung Adapter

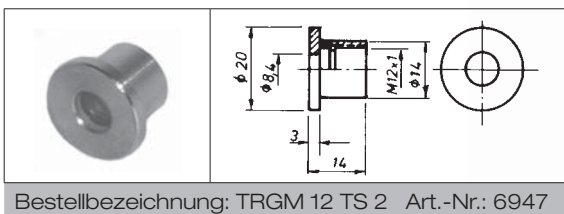
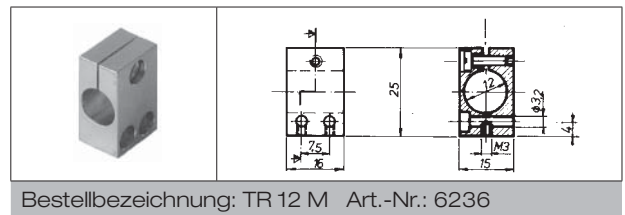
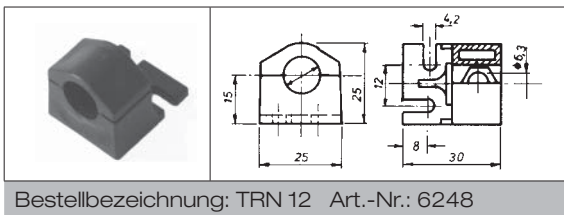
| Ausführung | Bezeichnung | Art.-Nr. |
|-----------------------------------|----------------------|----------|
| M12 Buchse auf M8 Stecker, 4-pol. | Adapter M12B - M8/4S | 9525 |
| M12 Stecker auf M8 Buchse 3-pol. | Adapter M12S - M8/3B | 6961 |
| M12 Stecker auf M8 Buchse 4-pol. | Adapter M12S - M8/4B | 7048 |
| M8 Stecker auf M12 Buchse 3-pol. | Adapter M8S - M12/3B | 9393 |



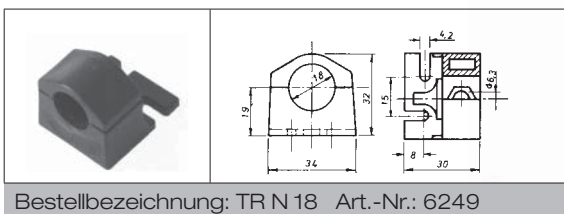
Halterungen für Sensoren mit $\varnothing 10$ mm



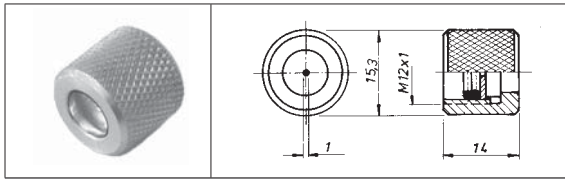
Halterungen für Sensoren mit $\varnothing 12$ mm / M12x1



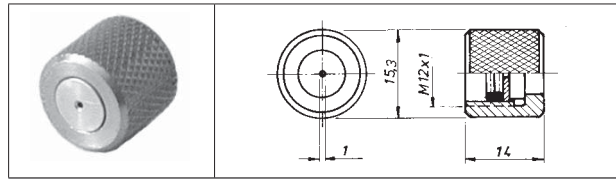
Halterungen für Sensoren mit $\varnothing 18$ mm



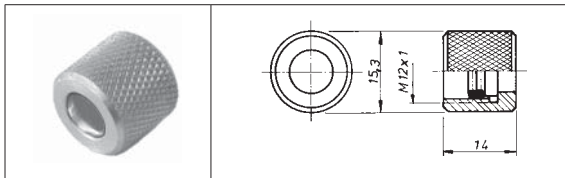
Blenden für Lichtschranken mit M12x1 Gewinde



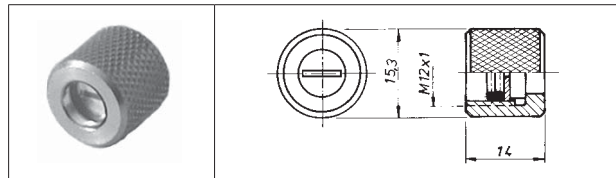
Bestellbezeichnung: TREGM Art.-Nr.: 6262



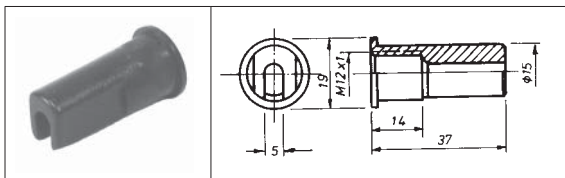
Bestellbezeichnung: TREM Art.-Nr.: 6266



Bestellbezeichnung: TRGM Art.-Nr.: 6268

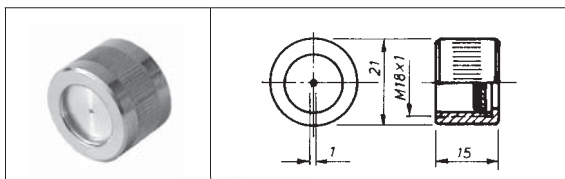


Bestellbezeichnung: TRDGM Art.-Nr.: 6260

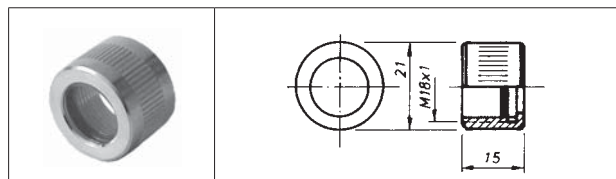


Bestellbezeichnung: TU12 Art.-Nr.: 6287

Blenden für Lichtschranken mit M18x1 Gewinde



Bestellbezeichnung: TREGM 18 Art.-Nr.: 6263



Bestellbezeichnung: TRGM 18 Art.-Nr.: 6269



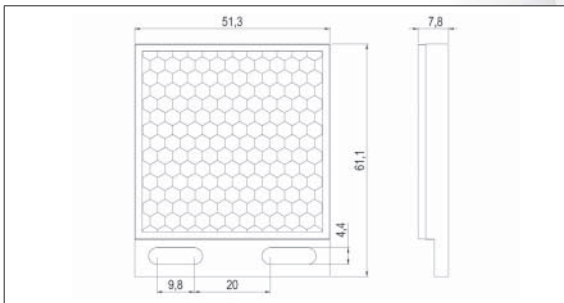
Zubehör

Reflektoren / Reflexionsfolien

Vorteile

- Universell einsetzbar für Lichtschranken
- Auch für polarisiertes Licht
- Extra hoher Reflexionsgrad
- Ausführung bis +150° C möglich

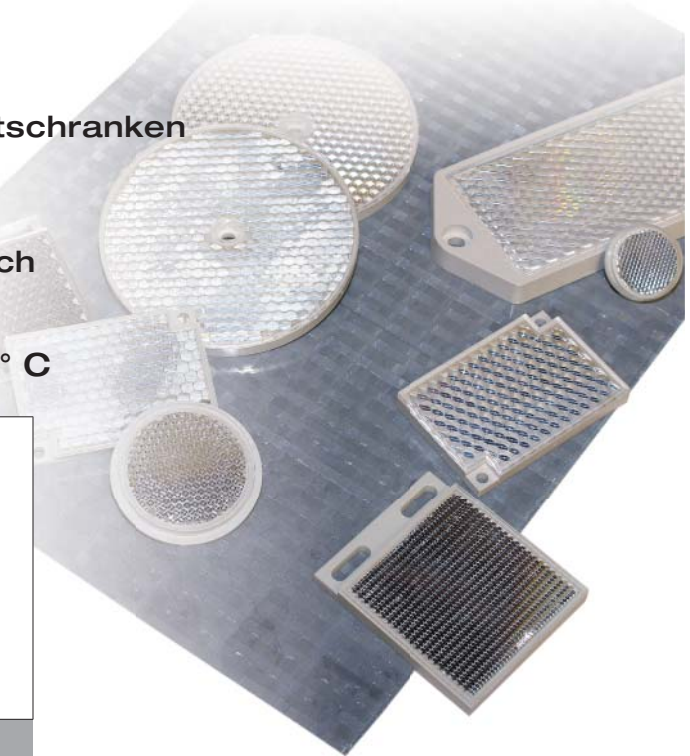
Spezial - Reflektoren bis +150° C



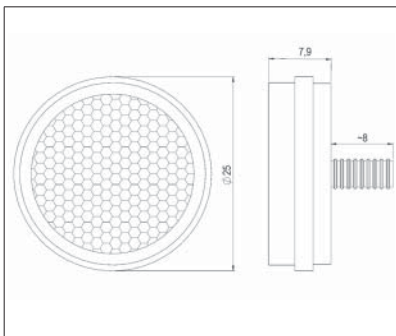
Spezialreflektor zum Aufschrauben

Bestellbezeichnungen: RE 50/60 - 150

Art.-Nr.: 4715



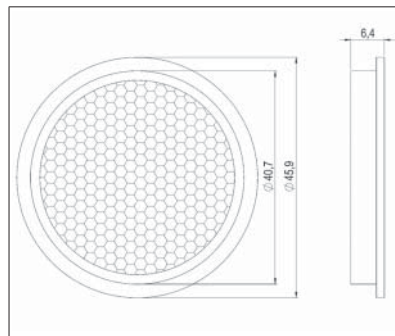
Standard - Reflektoren



Laserreflektoren zum Aufschrauben

Bestellbezeichnung: RE-LAS 25

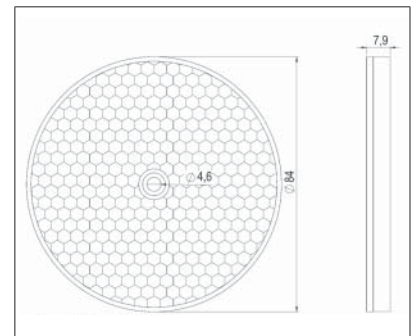
Art.-Nr.: 6376



Tripelreflektor zum Aufkleben

Bestellbezeichnung: RE 46

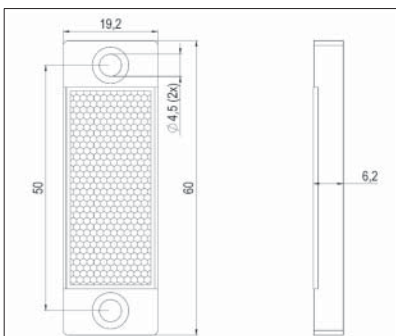
Art.-Nr.: 7139



Tripelreflektor zum Aufschrauben

Bestellbezeichnung: RE 85

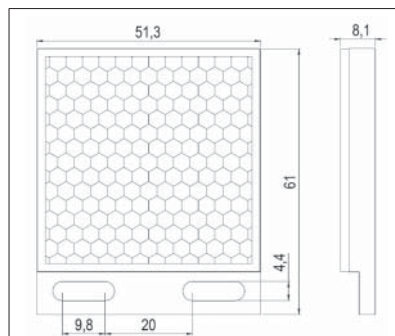
Art.-Nr.: 7140



Laserreflektoren zum Aufschrauben

Bestellbezeichnung: RE-LAS 20/60

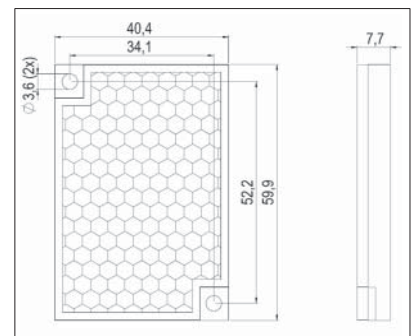
Art.-Nr.: 6375



Tripelreflektor zum Aufschrauben

Bestellbezeichnung: RE 50/60

Art.-Nr.: 7141

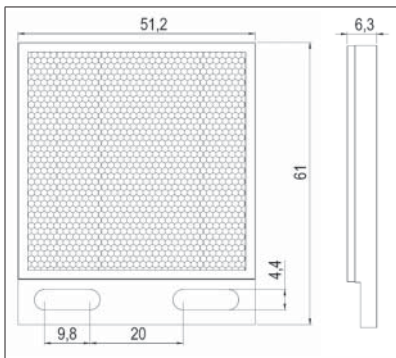


Tripelreflektor zum Aufschrauben

Bestellbezeichnung: RE 40/60

Art.-Nr.: 7142

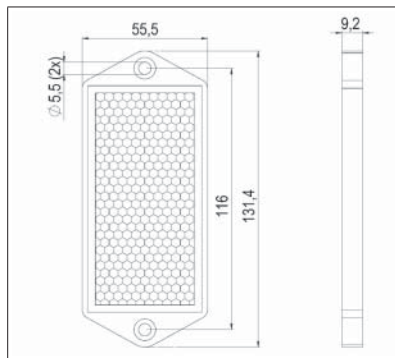
Standard - Reflektoren



Laserreflektoren zum Aufschrauben

Bestellbezeichnung: RE-LAS 50/60

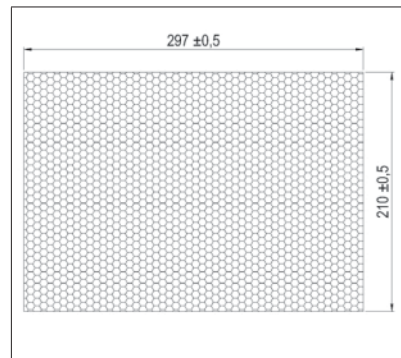
Art.-Nr.: 6373



Tripelreflektor zum Aufschrauben

Bestellbezeichnung: RE 55/132

Art.-Nr.: 7143



Retroreflexionsfolie, selbstklebend

Bestellbezeichnung: RE 210/300

Art.-Nr.: 7144 Standard

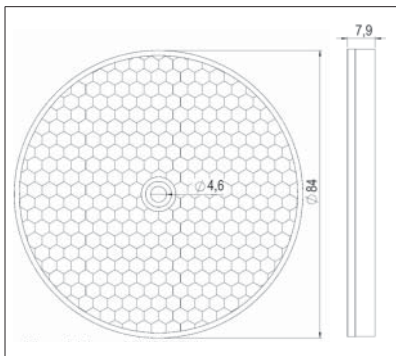
Bestellbezeichnung: RE 210/300-L

Art.-Nr.: 5888 Laser, unpolarisiert

Bestellbezeichnung: RE 210/300-Lp

Art.-Nr.: 11016 Laser, polarisiert

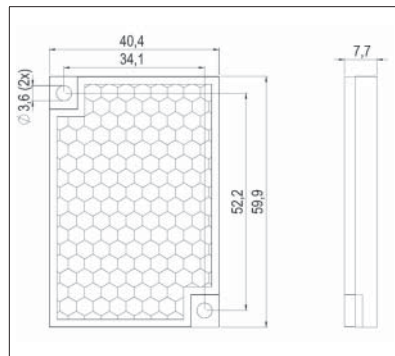
Anti - Beschlag - Reflektoren



Laserreflektoren zum Aufschrauben

Bestellbezeichnung: RE-85/AB

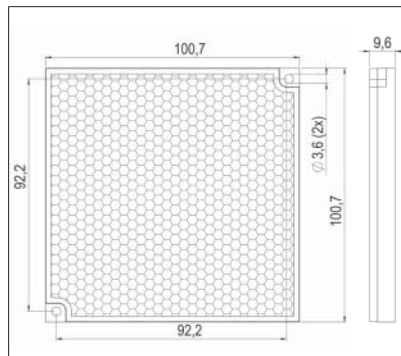
Art.-Nr.: 11018



Tripelreflektor zum Aufschrauben

Bestellbezeichnung: RE 40/60/AB

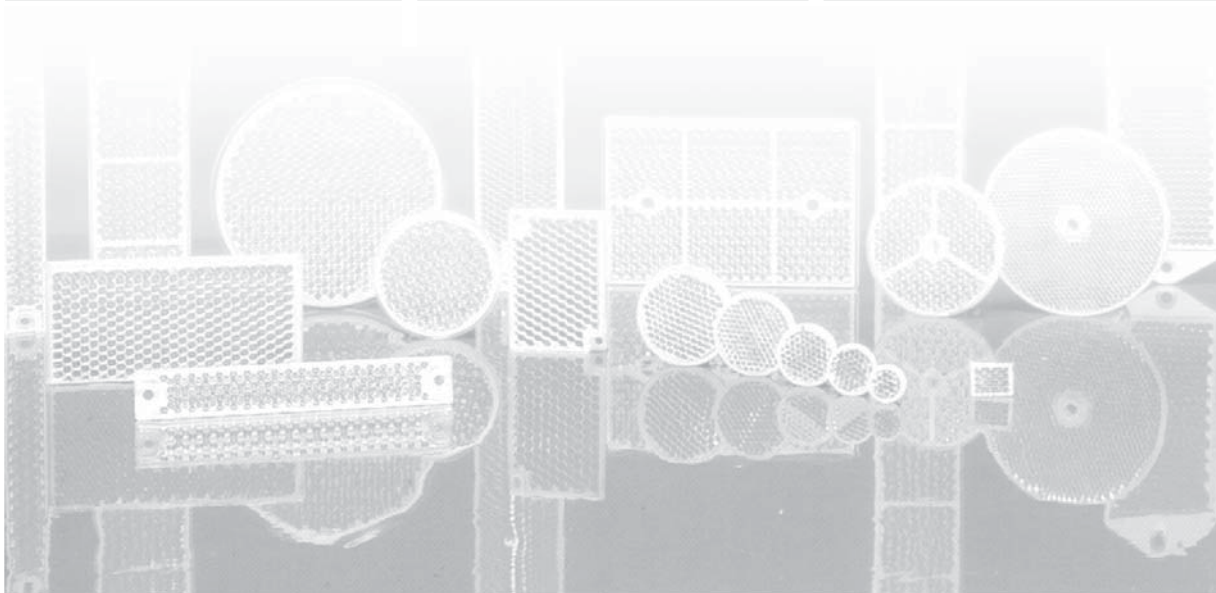
Art.-Nr.: 11110



Tripelreflektor zum Aufschrauben

Bestellbezeichnung: RE 100/100/AB

Art.-Nr.: 11248



Isoliergehäuse

Technische Daten

| | |
|------------|--|
| Material: | Polycarbonat (Makrolon) |
| Unterteil: | glasfaserverstärkt |
| Deckel: | transparent |
| Farbe: | Unterteil: dunkelgrau Oberteil: klar, transparent |
| Schutzart: | IP65 (IEC 529) |
| Isolation: | Totalisiert (IEC 439) |
| Beständig: | Säure- und Laugenbeständig Korrosionsfest Selbstlöschend |



Sibox 130/4 Art.-Nr.: 10332

Sibox 130/4-G Art.-Nr.: 10333

Ausführung G = mit Gewindebuchse
für 1 PA-Verstärker



2 Verschraubungen M12x1,5
2 Verschraubungen M16x1,5

Sibox 130/150/6-4 Art.-Nr.: 6519

für PAB Verstärker

6 Verschraubungen M12x1,5
4 Verschraubungen M16x1,5

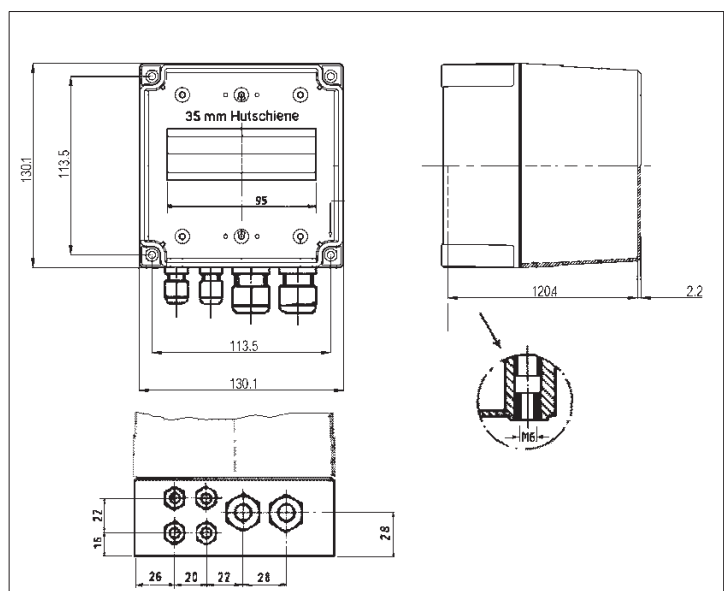
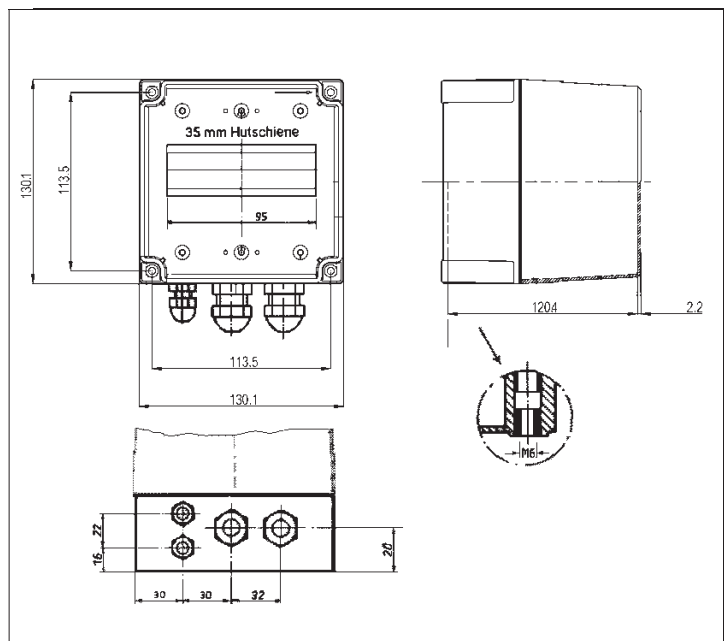
Sibox 130/6 Art.-Nr.: 10334

Sibox 130/6-G Art.-Nr.: 10335

Ausführung G = mit Gewindebuchse
für 1 MPA-21-Verstärker



4 Verschraubungen M12 x 1,5
2 Verschraubungen M16 x 1,5



Zubehör

Sibox 180/8 Art.-Nr.: 10336

Sibox 180/8-G Art.-Nr.: 10337

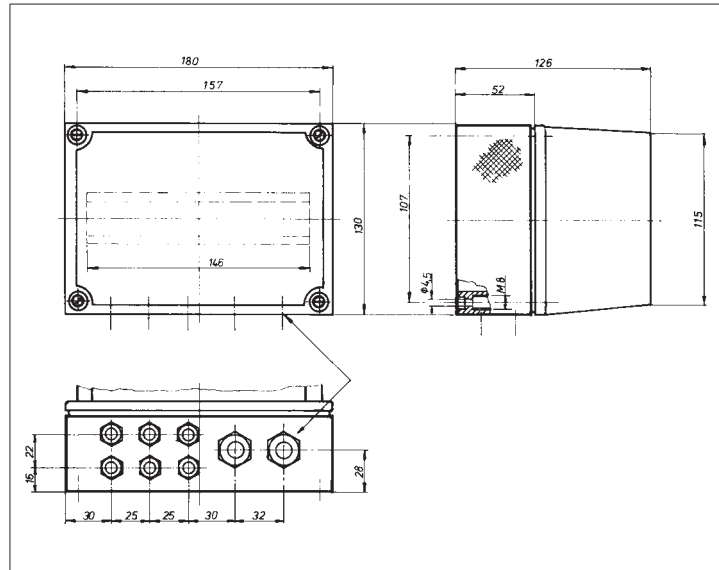
Ausführung G = mit Gewindebuchse
für 3 PA-Verstärker



6 Verschraubungen M12 x 1,5
2 Verschraubungen M16 x 1,5

Sibox 180/150/12-7 Art.-Nr.: 6534

für PAB Verstärker
12 Verschraubungen M12x1,5
7 Verschraubungen M16x1,5



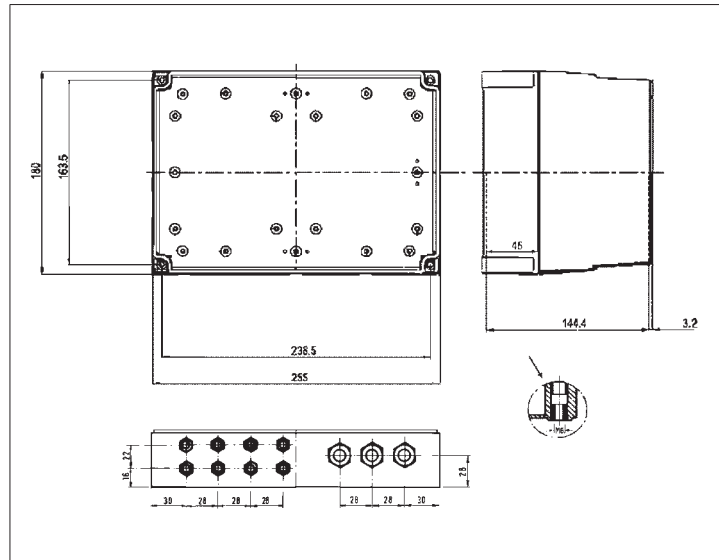
Sibox 255/11 Art.-Nr.: 10338

Sibox 255/11-G Art.-Nr.: 10339

Ausführung G = mit Gewindebuchse
für 1 MPA-41-Verstärker
oder 4 PA-Verstärker



8 Verschraubungen M12x1,5
3 Verschraubungen M16x1,5



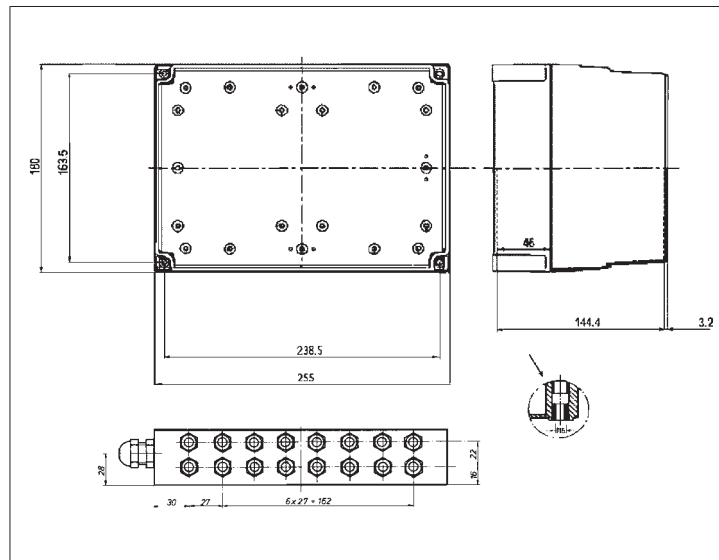
Sibox 255/18 Art.-Nr.: 10340

Sibox 255/18-G Art.-Nr.: 10341

Ausführung G = mit Gewindebuchse
für 1 MPA-81-Verstärker



16 Verschraubungen M12x1,5
2 Verschraubungen M16x1,5



FAX: 0511-728 50-33

Bitte rufen Sie mich an

Ich wünsche einen Besuchstermin mit Funktionsmuster

Hiermit bestelle ich zur sofortigen Lieferung

Bitte erstellen Sie mir ein Angebot über

| Pos. | Art. Nr. | Artikelbezeichnung | Menge | Preis/Stück | Preis gesamt |
|------|----------|--------------------|-------|-------------|--------------|
| 1 | | | | | |
| 2 | | | | | |
| 3 | | | | | |

Bitte senden Sie mir ausführliche Unterlagen zu folgenden Produktbereichen:

| | |
|--|---|
| <input type="checkbox"/> Sensoren für robuste Umgebungen <ul style="list-style-type: none"> ■ Unempfindlich bei Verschmutzung, Erschütterung, Feuchtigkeit und Justage | <input type="checkbox"/> Sensoren für den Unfallschutz <ul style="list-style-type: none"> ■ Maschinen- und Anlagenabsicherung |
| <input type="checkbox"/> Sensoren für die Verkehrstechnik <ul style="list-style-type: none"> ■ Busse und Bahnen | <input type="checkbox"/> Überwachungssysteme für Produktionsprozesse <ul style="list-style-type: none"> ■ Bildverarbeitung (QS) ■ Materialfluss (Flüssigkeiten / Schüttgüter) ■ Umgebung (Staub) |
| <input type="checkbox"/> Sensoren für Türen, Tore und Schranken <ul style="list-style-type: none"> ■ Aufzüge ■ Industrietore ■ Zutrittsberechtigungen | <input type="checkbox"/> Kundenspezifische Lösungen <ul style="list-style-type: none"> ■ Betten-Container Vorrangschaltung an Aufzügen in Krankenhäusern ■ ... ■ ... |

| | | | |
|----------------|----------------------|---------------------|----------------------|
| Firma: | <input type="text"/> | Telefon: | <input type="text"/> |
| Abteilung: | <input type="text"/> | Fax: | <input type="text"/> |
| Name, Vorname: | <input type="text"/> | E-Mail: | <input type="text"/> |
| Straße: | <input type="text"/> | Datum/Unterschrift: | <input type="text"/> |
| PLZ, Ort: | <input type="text"/> | | <input type="text"/> |

© Sitron Sensor GmbH • Änderungen vorbehalten • 03.2020 • Book Medlinggestaltung

